

NURSERY
TROLL

PRZEWIJAK LUKAS



**WAŻNE, ZACHOWAĆ DO PÓŹNIEJSZEGO STOSOWANIA:
UWAŻNIE PRZECZYTAĆ.**

Ilustracje użyte w instrukcji służą jedynie celom montażowym.

Zgodne z normą EN 12221-1&2 : 2008 + A1:2013

Kraj pochodzenia: Łotwa

NURSERY
TROLL

UWAGA!

Zapewnienie bezpieczeństwa dziecka jest twoim obowiązkiem.

Ten przewijak jest przeznaczony dla dzieci do 12 miesiąca życia lub o wadze do 15 kg.

Jakiegolwiek części zamienne do tego przewijaka powinny być dostarczone przez producenta lub dystrybutora.

Wyjmij wszystkie części z opakowania i sprawdź ich zgodność z listą.

Nie wyrzucaj opakowania zanim będziesz miał(a) pewność, że posiadasz wszystkie części i okucia.

Poproś drugą dorosłą osobę o pomoc, a montaż będzie o wiele prostszy.

Upewnij się, że przewijak jest umieszczony z dala od wszelkiego rodzaju źródła ciepła, takiego jak promienniki elektryczne, gazowe lub otwartego ognia.

Nie używaj przewijaka, jeżeli stwierdzisz brak lub uszkodzenie którejkolwiek z części.

UWAGA: Nie pozostawiaj dziecka na przewijaku bez opieki.

Sprawdzaj regularnie wszystkie elementy przewijaka, aby mieć pewność, że wszystkie jego części są należycie zamocowane.

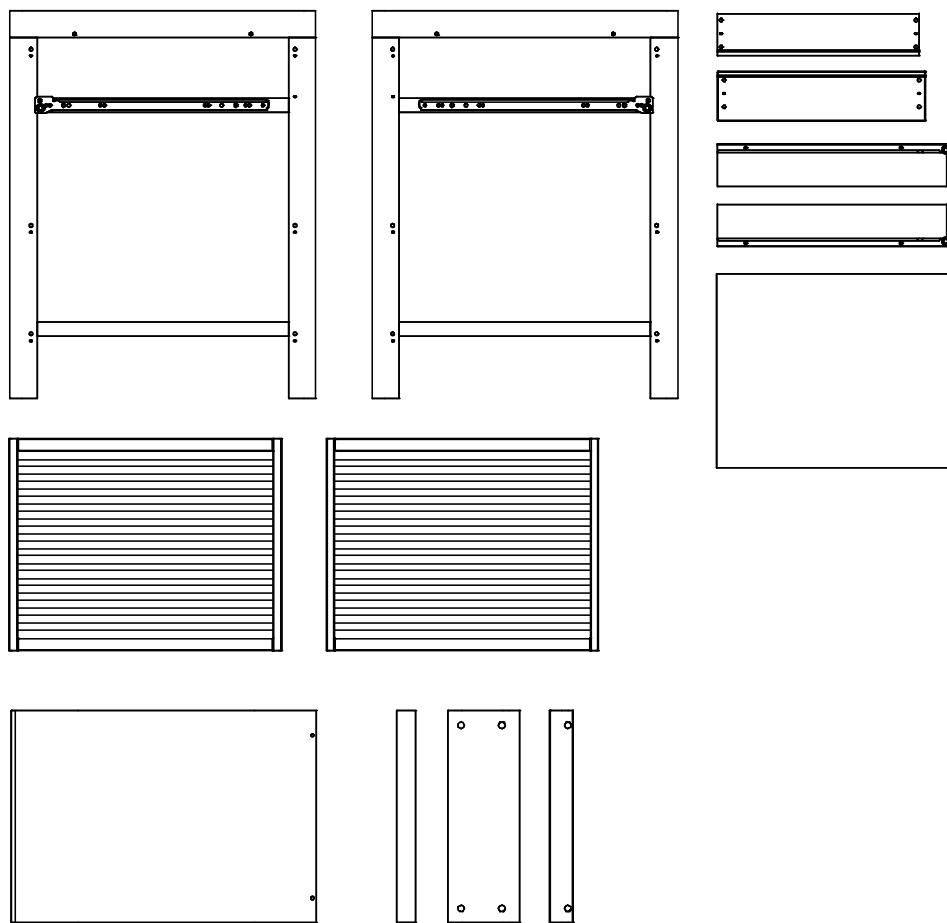
Zalecane rozmiary materaca dla przewijaka to 70 x 50 cm.

Materac nie może mieć więcej niż 2 cm grubości.

Przewijak może być czyszczony wilgotną ściereczką i osuszany delikatną, czystą szmatką.

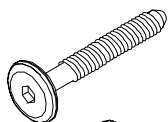
Nie stosuj silnych detergentów bądź materiałów ściernych.

Lista części

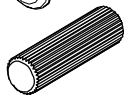


Lista okuć

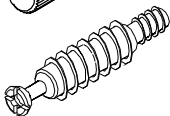
Ⓐ = 2
35 mm



Ⓑ = 24



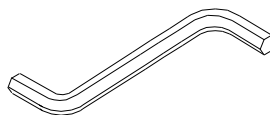
Ⓒ = 18



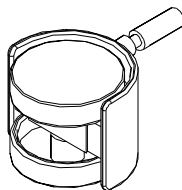
Ⓓ = 18



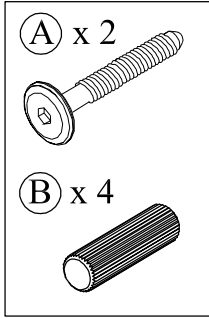
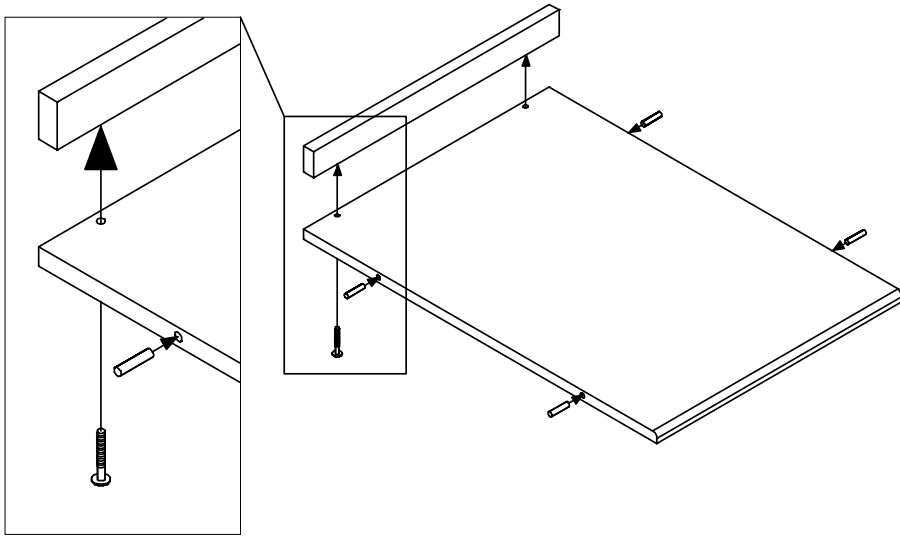
Ⓔ = 1



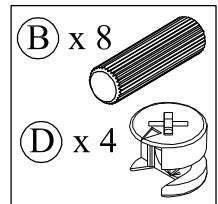
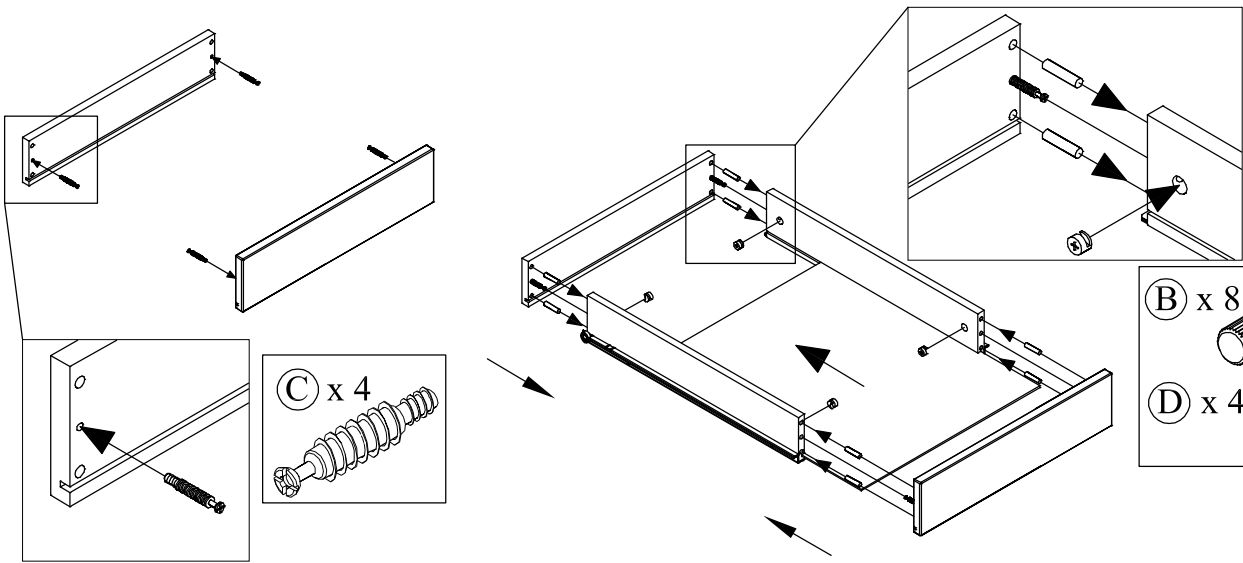
Ⓕ = 4



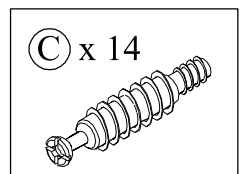
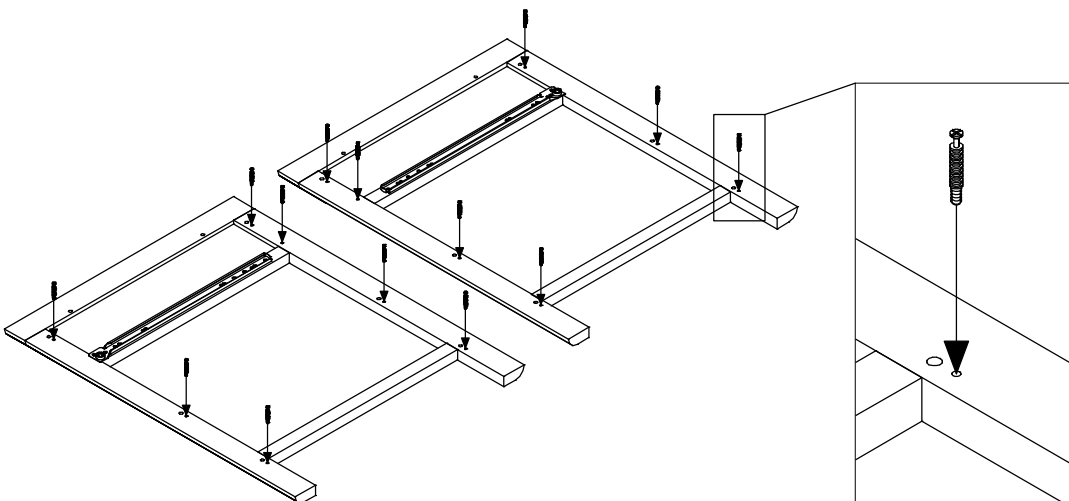
1



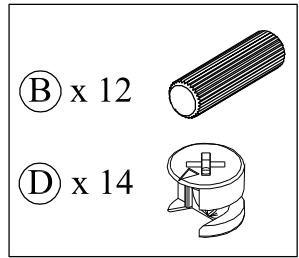
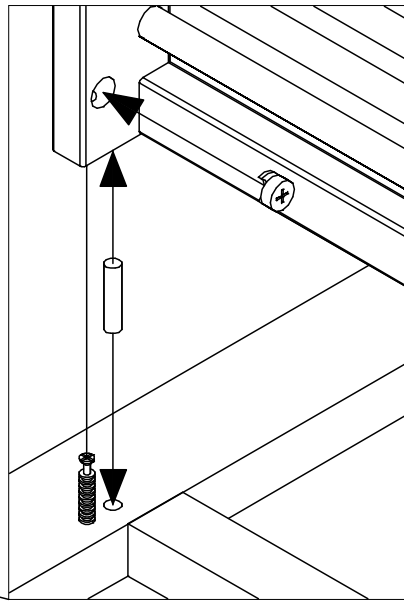
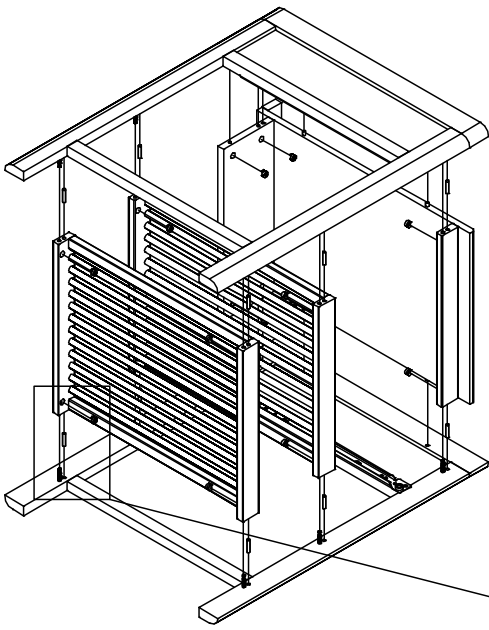
2



3



4



5

