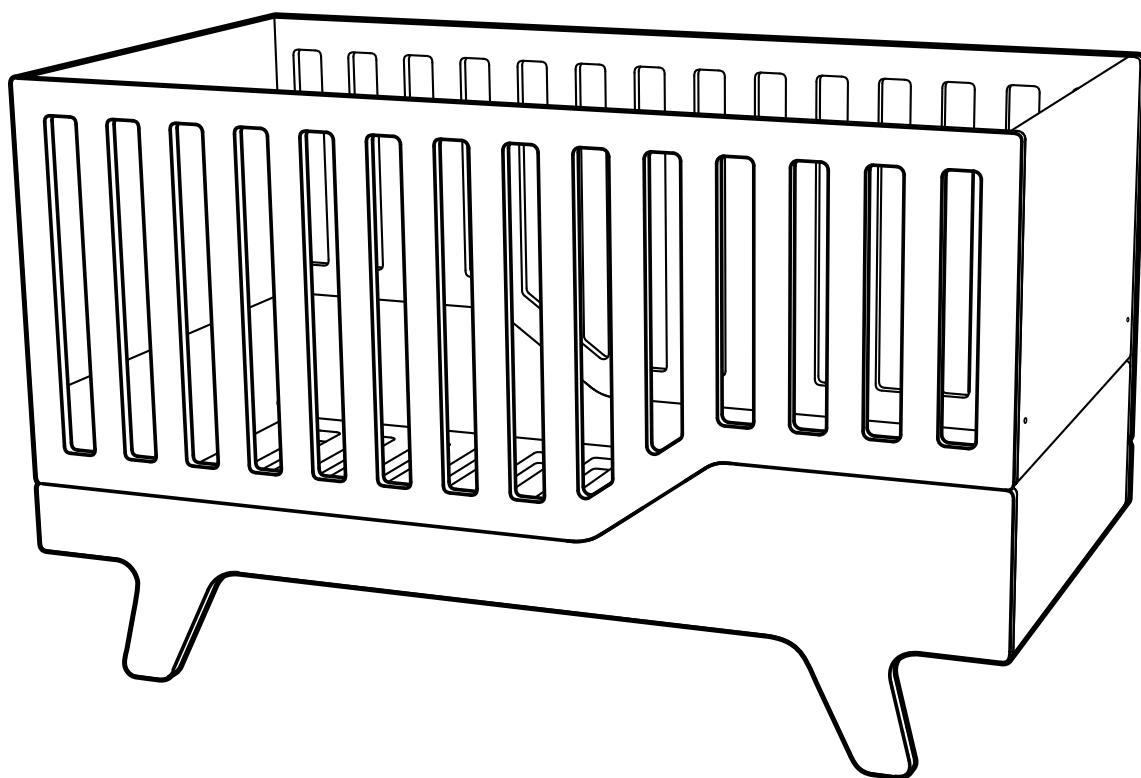


ŁÓŻECZKO DREAM

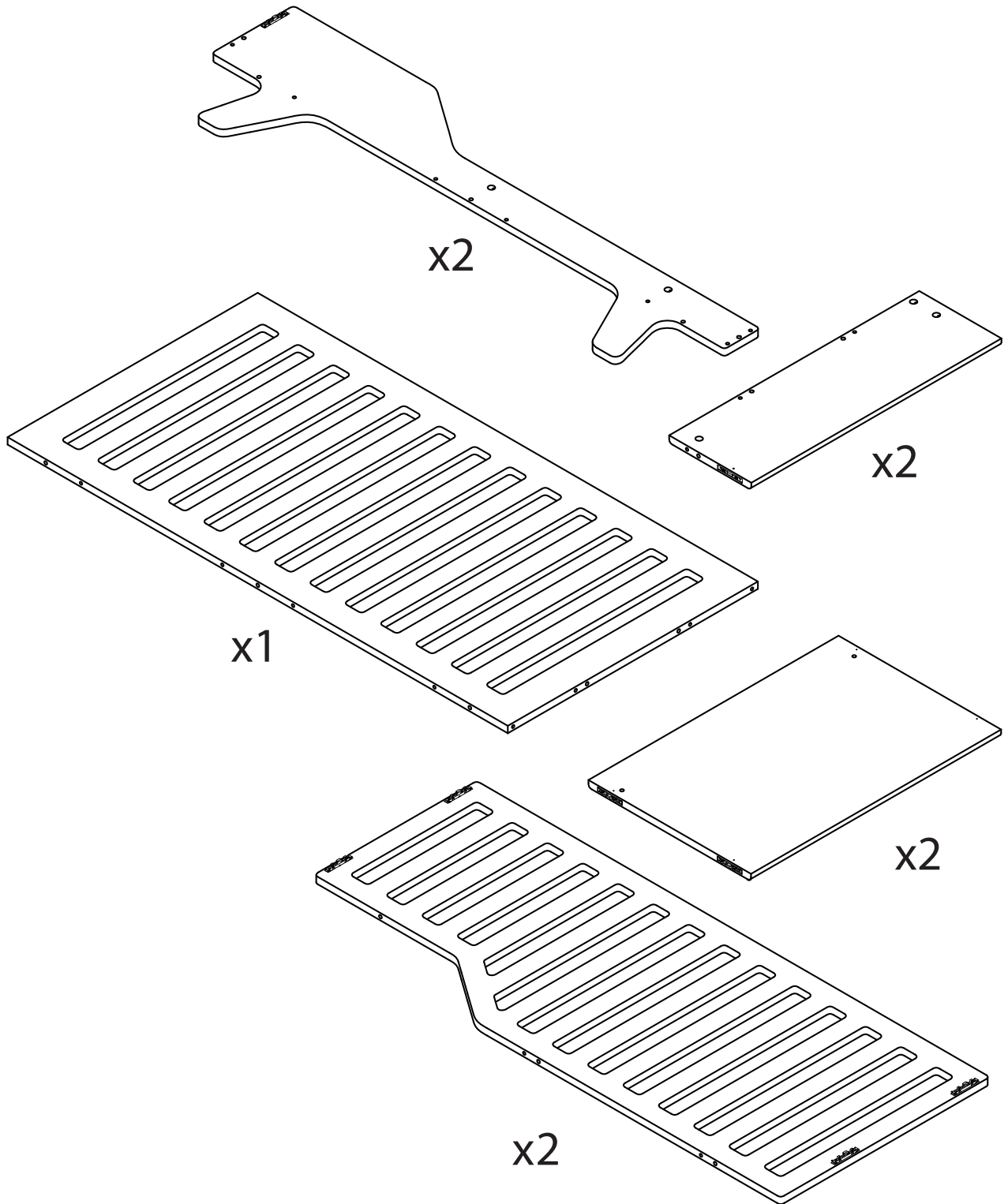


Gratulujemy wyboru i dziękujemy za zakup naszych mebli.

Łóżeczko DREAM to wyjątkowe połączenie funkcjonalności, precyzji wykonania i designu. Mebel, dzięki zmianie wysokości dna oraz możliwości demontażu nadstawki, rośnie razem z dzieckiem, a naturalna sklejka brzoza i staranne, ręczne wykonanie są gwarancją bezpieczeństwa dla najmłodszych użytkowników. Lekki i minimalistyczny charakter sprawia, że łóżeczko dopasowuje się do każdej przestrzeni sypialnej i pokoju dziecięcego.

Życzymy przyjemnego korzystania z mebli NUKI!

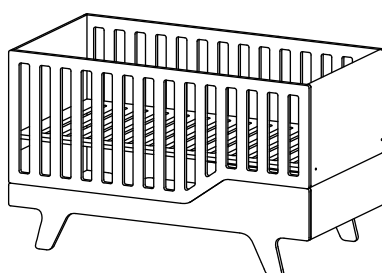
ELEMENTY ZESTAWU



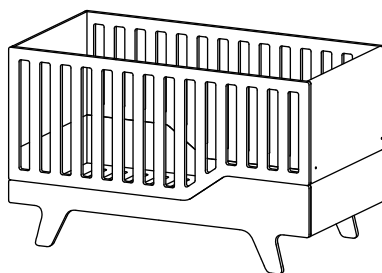
DREAM

Łóżeczko w 3 wariantach:

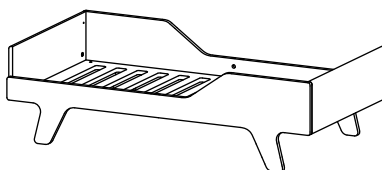
I. ŁÓŻECZKO DLA NOWORODKA 4



II. ŁÓŻECZKO DLA NIEMOWLAKA 14



III. ŁÓŻECZKO DLA DZIECKA 26



I. INSTRUKCJA MONTAŻU ŁÓŻECZKA DLA NOWORODKA

I. INSTRUKCJA MONTAŻU ŁÓŻECZKA DLA NOWORODKA

ELEMENTY ZESTAWU

K



x10

M



x10

S



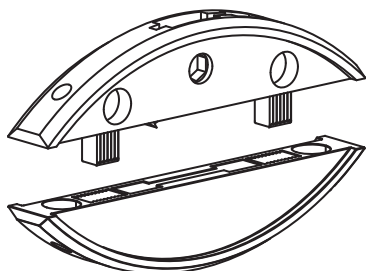
x4

D

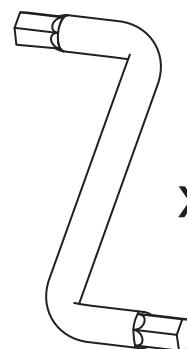


x10

L



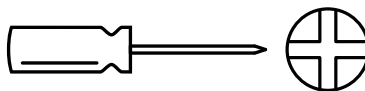
x10



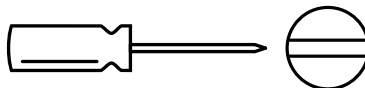
x1

NIEZBĘDNE NARZĘDZIA (brak w zestawie)

- śrubokręt krzyżakowy



- śrubokręt płaski



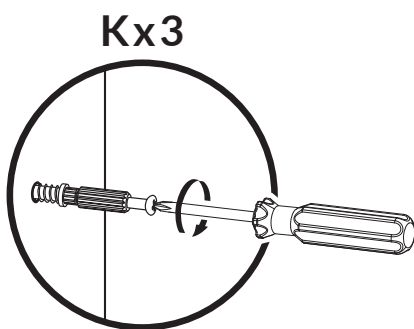
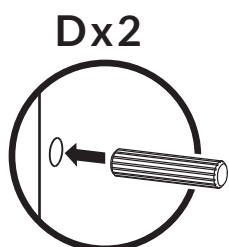
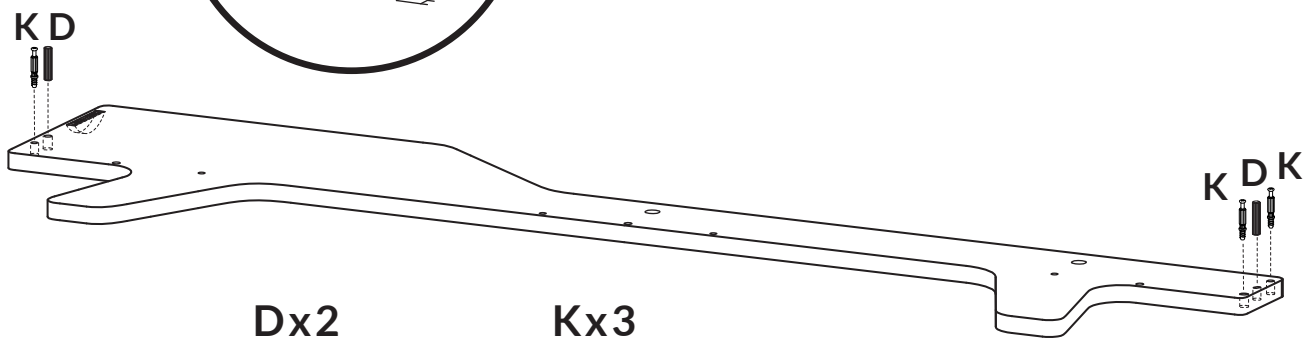
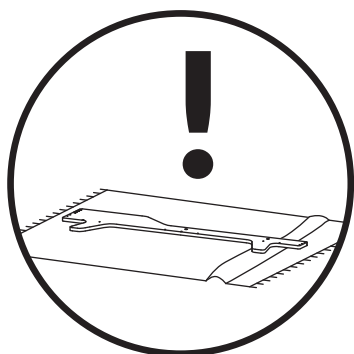
NIEZBĘDNA POMOC DRUGIEJ OSOBY

- pomoc drugiej osoby przy montażu leżanki

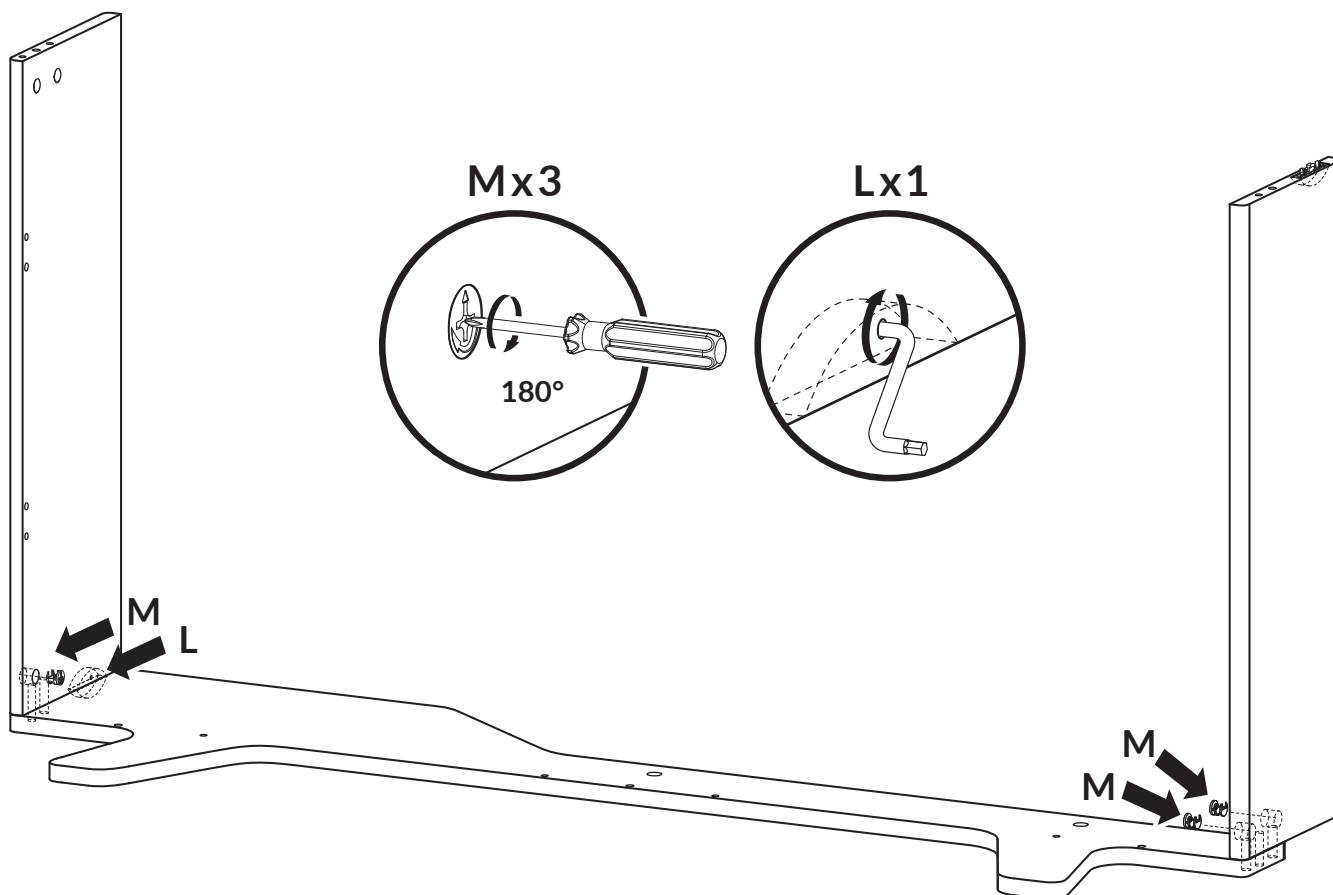


A. Montaż dołu łóžeczka

1

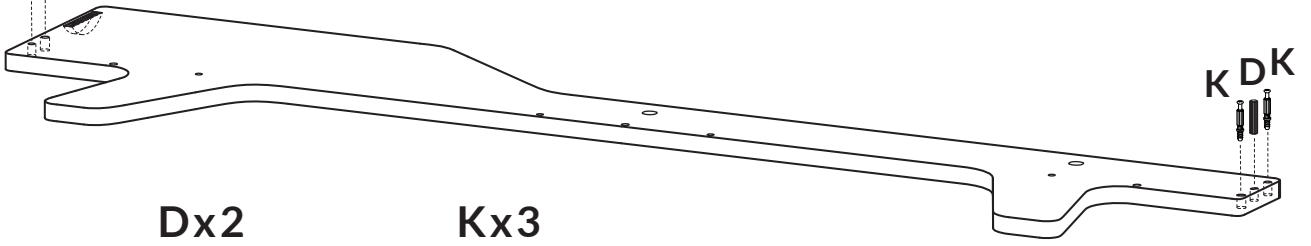


2

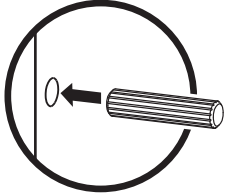


3

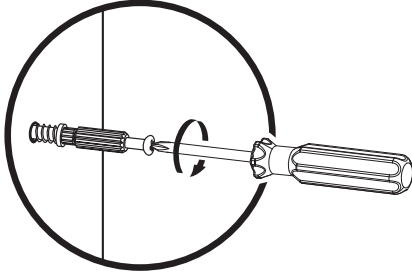
K D



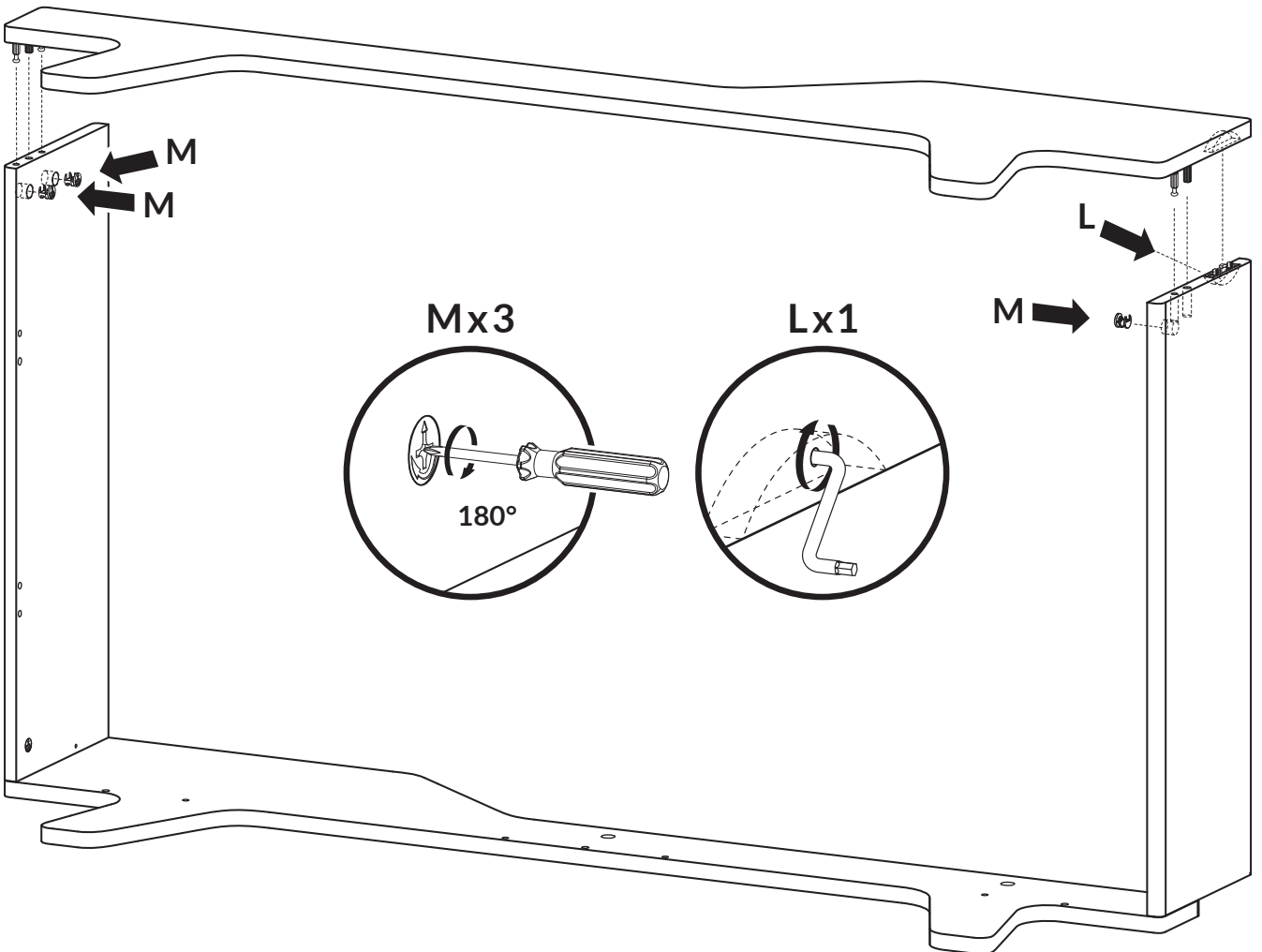
Dx2

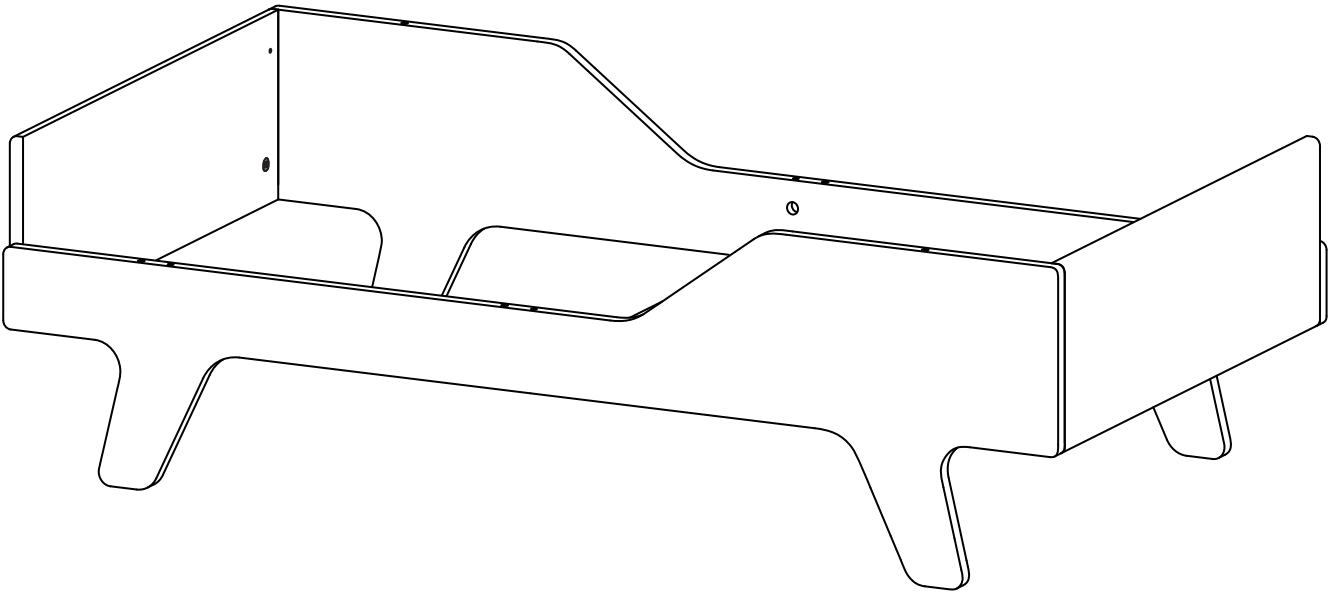


Kx3



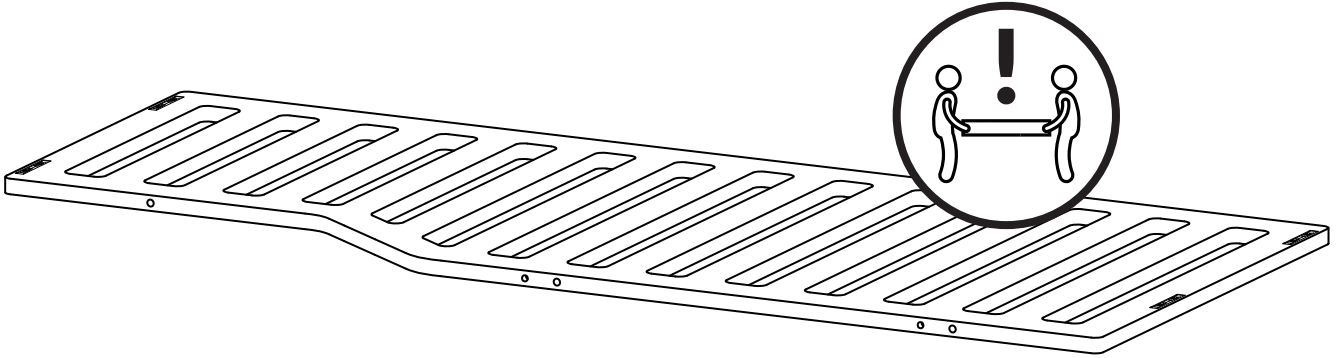
4



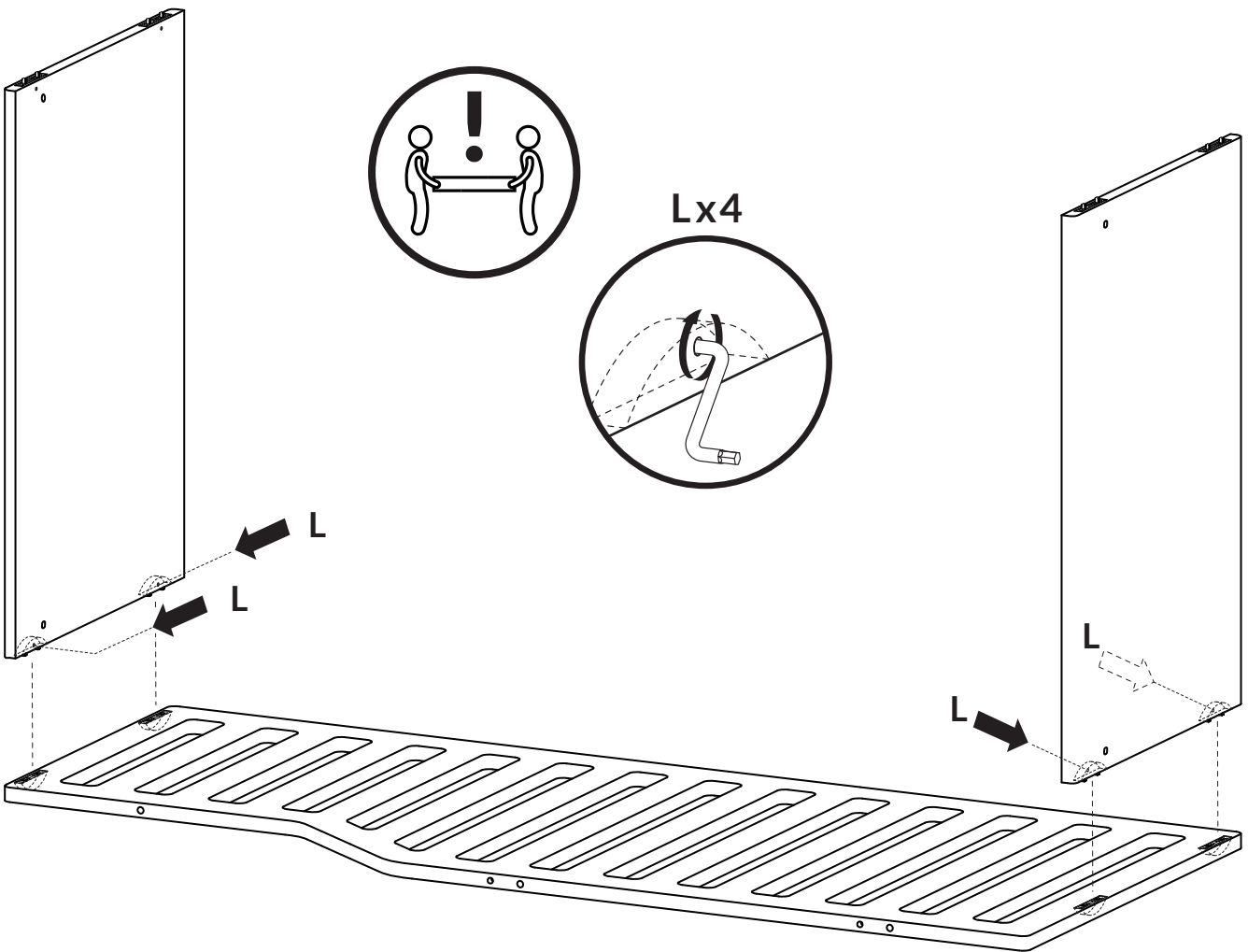


B. Montaż nadstawki

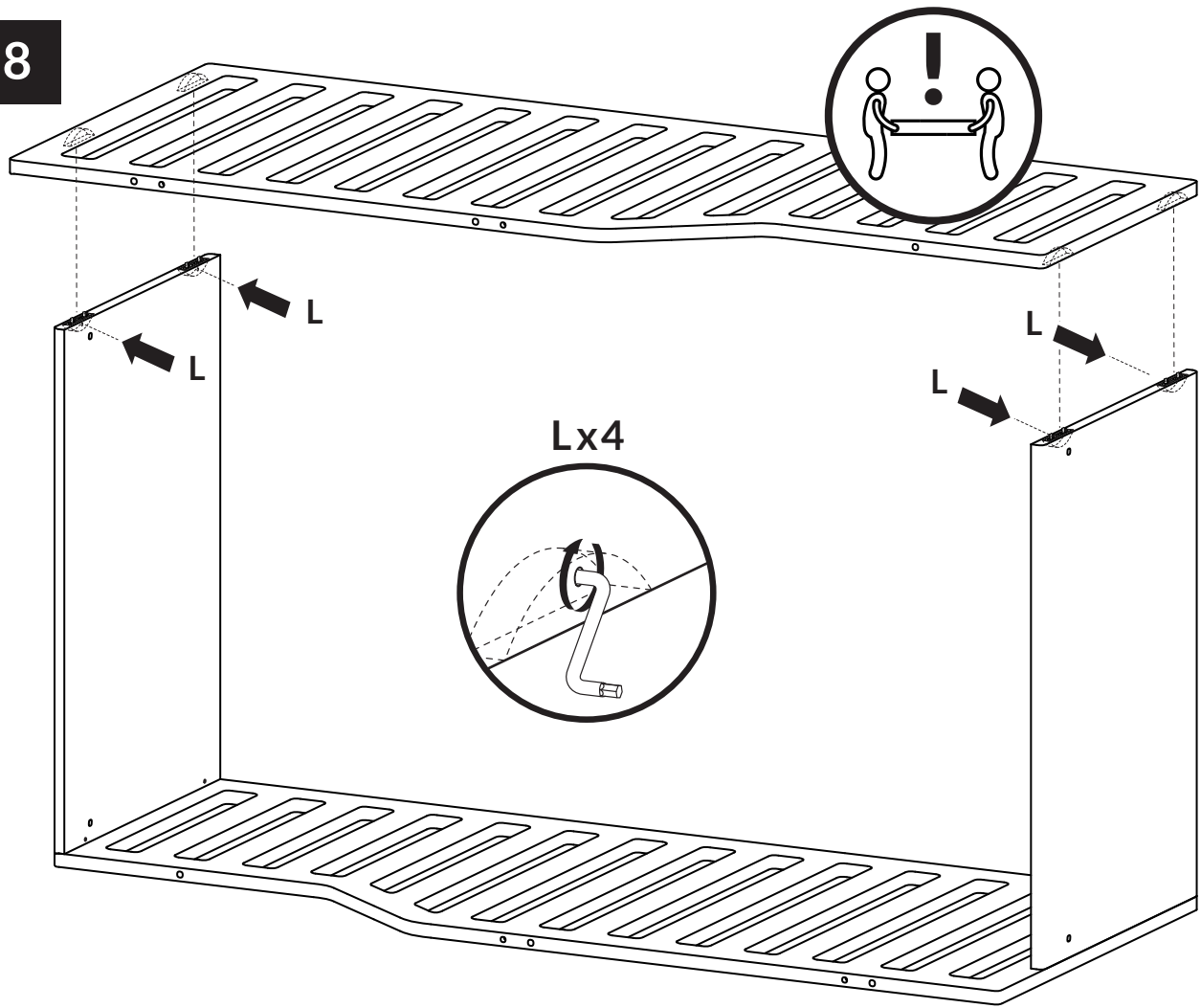
6



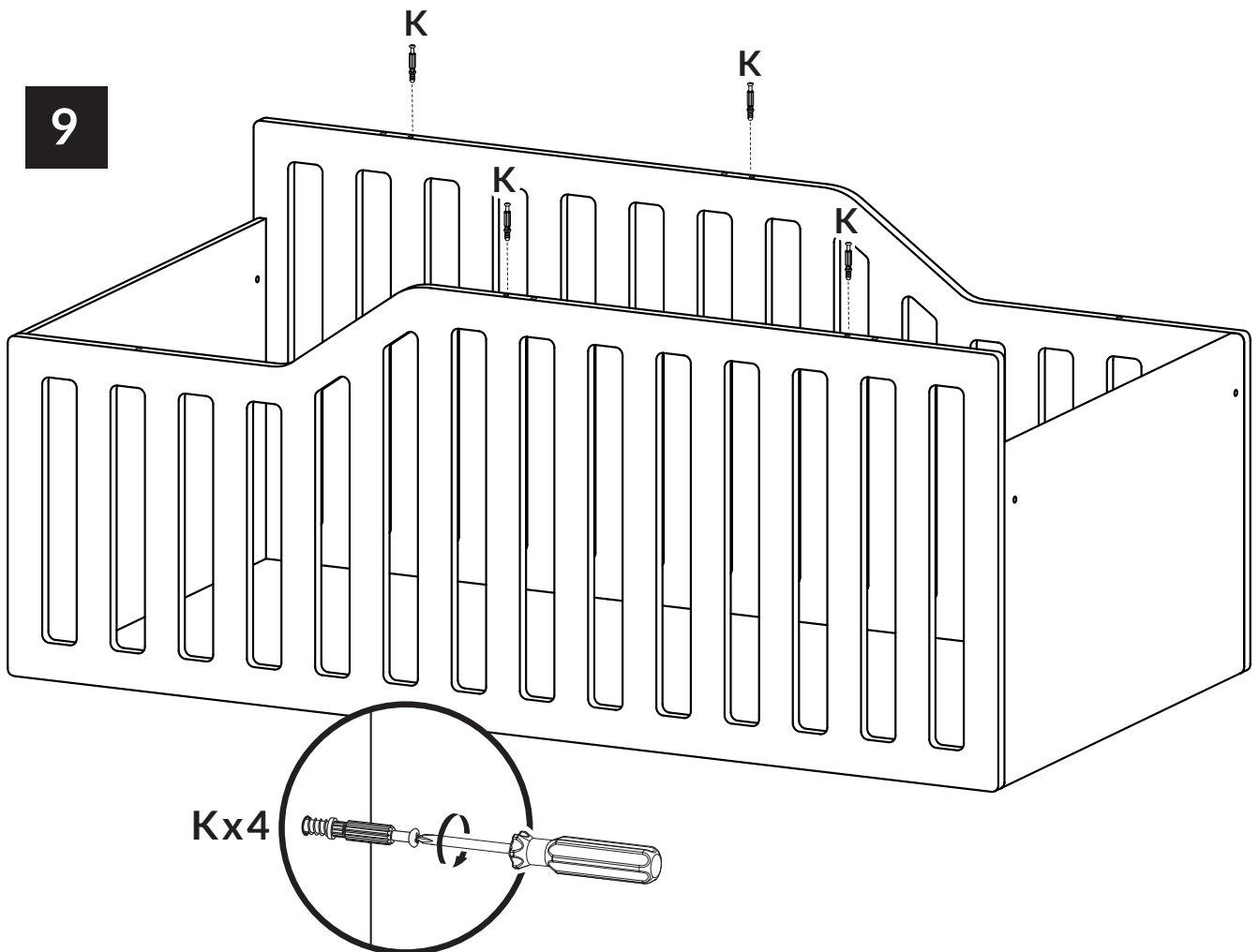
7

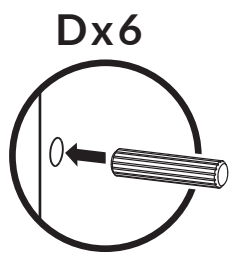
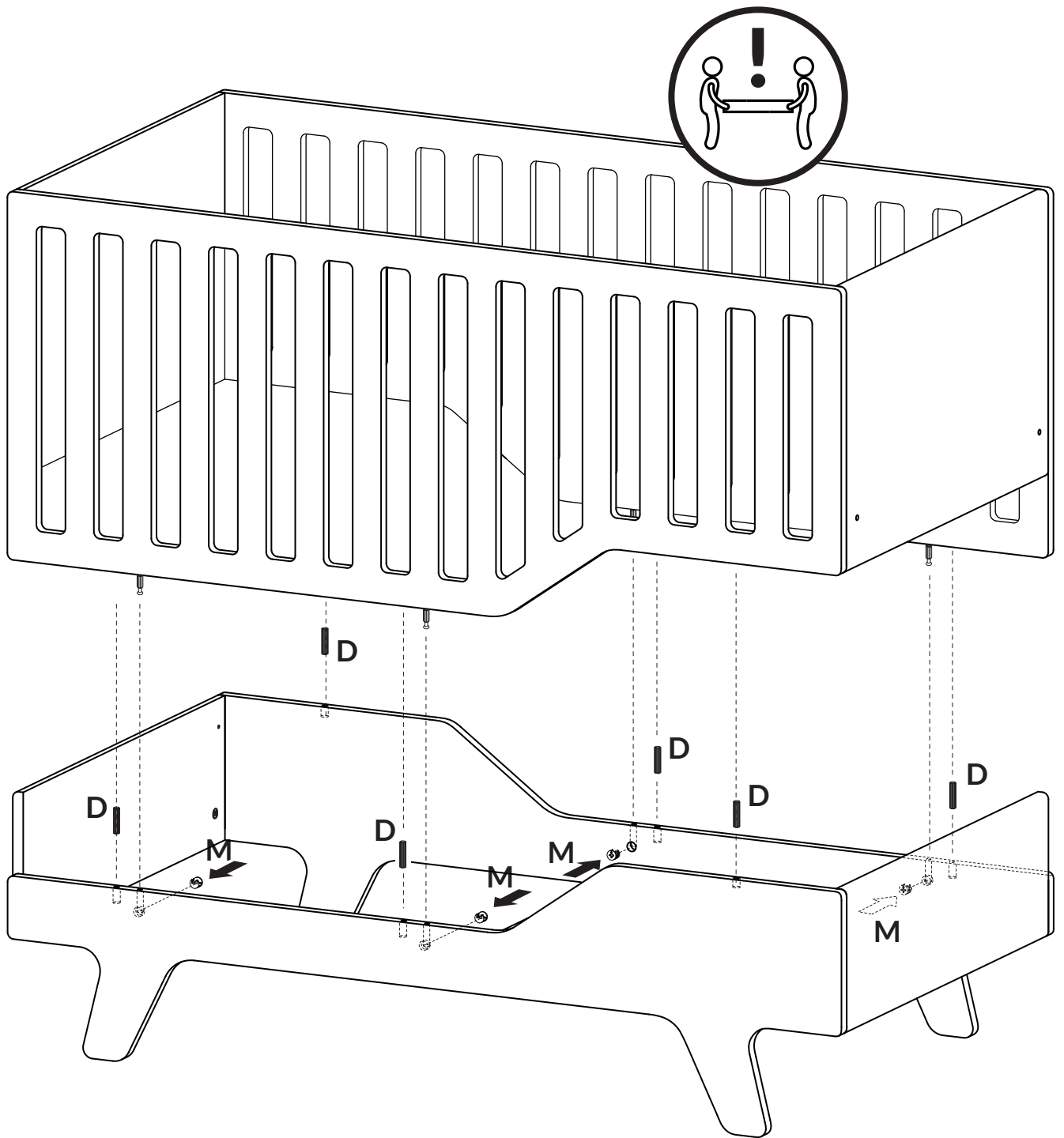


8

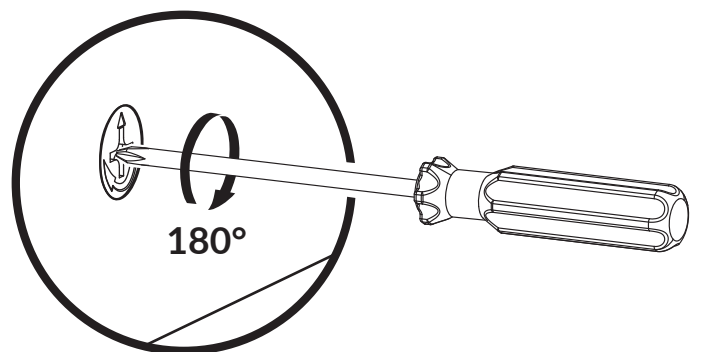


9



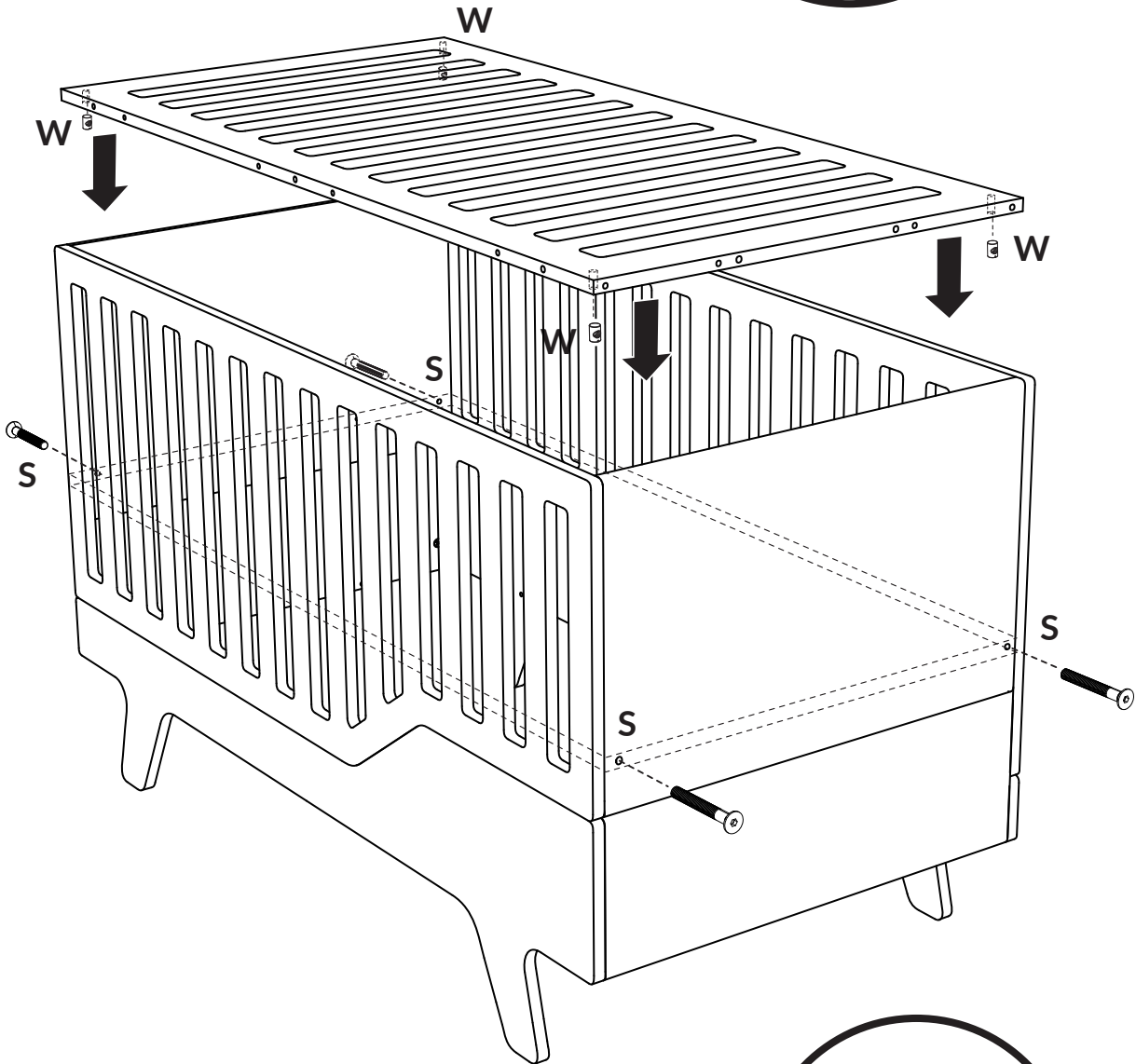
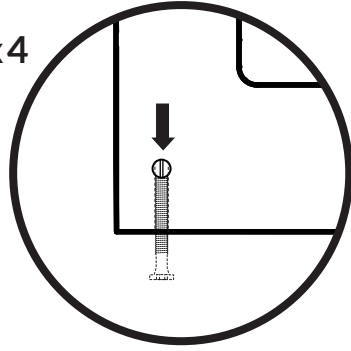


Mx4

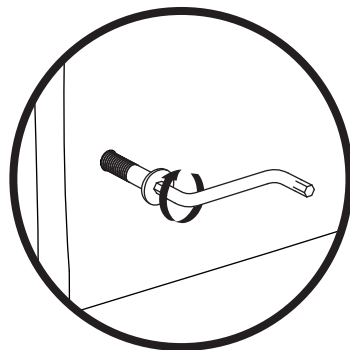


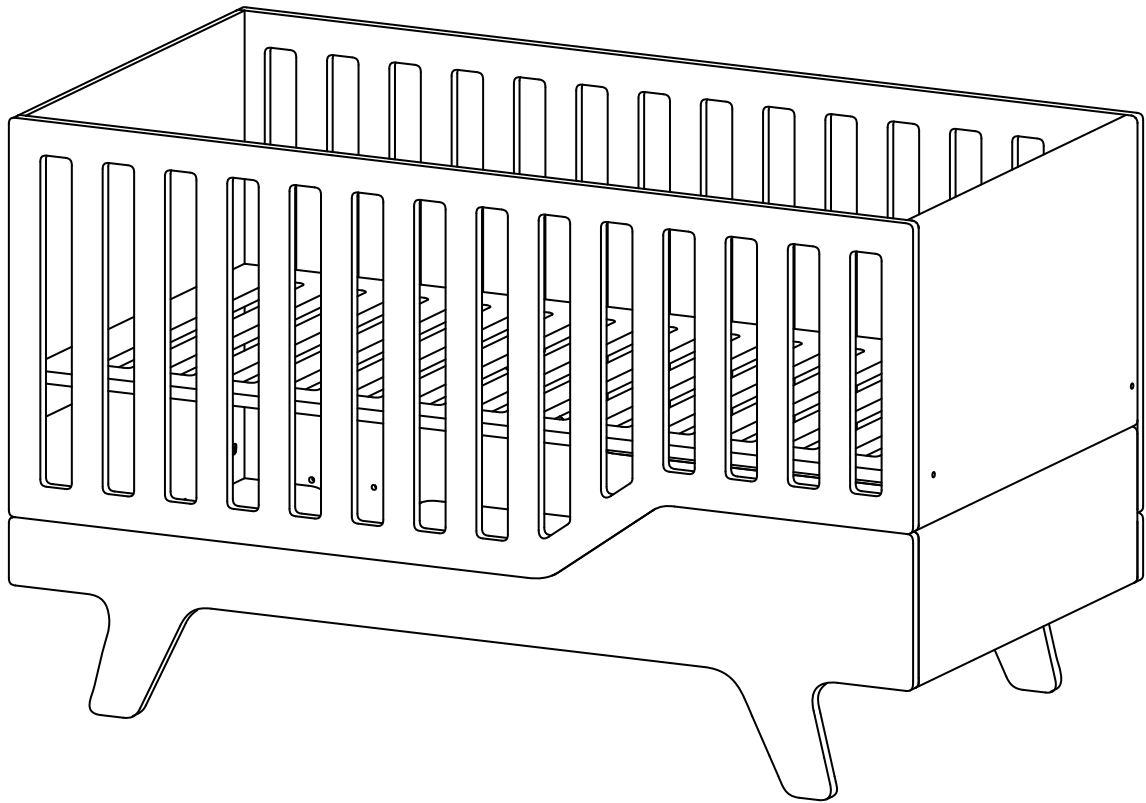


Wx4



Sx4





II. INSTRUKCJA MONTAŻU ŁÓŻECZKA DLA NIEMOWLAKA

II. INSTRUKCJA MONTAŻU ŁÓŻECZKA DLA NIEMOWLAKA

ELEMENTY ZESTAWU

K



x22

M



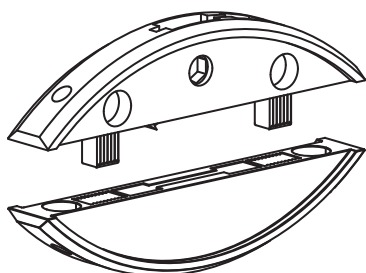
x22

D



x20

L



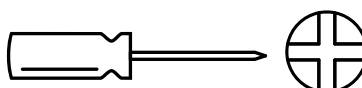
x10



x1

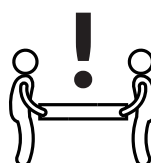
NIEZBĘDNE NARZĘDZIA (brak w zestawie)

- śrubokręt krzyżakowy



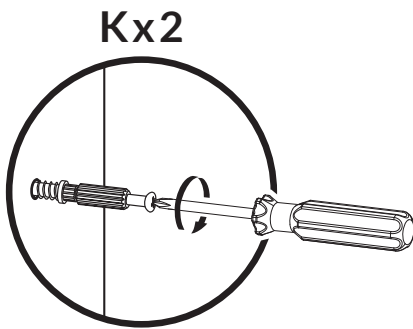
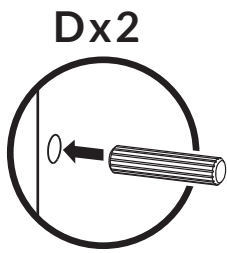
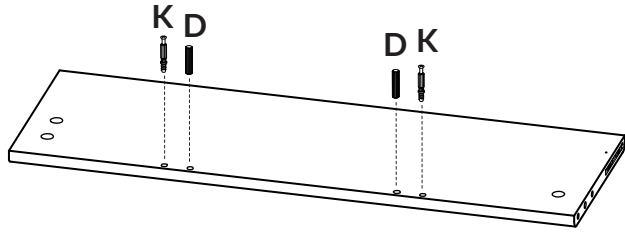
NIEZBĘDNA POMOC DRUGIEJ OSOBY

- pomoc drugiej osoby przy montażu leżanki

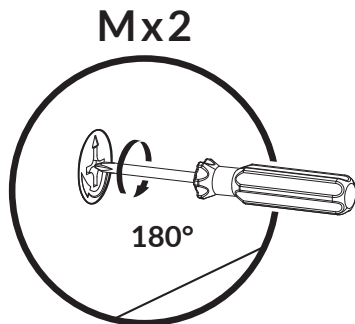
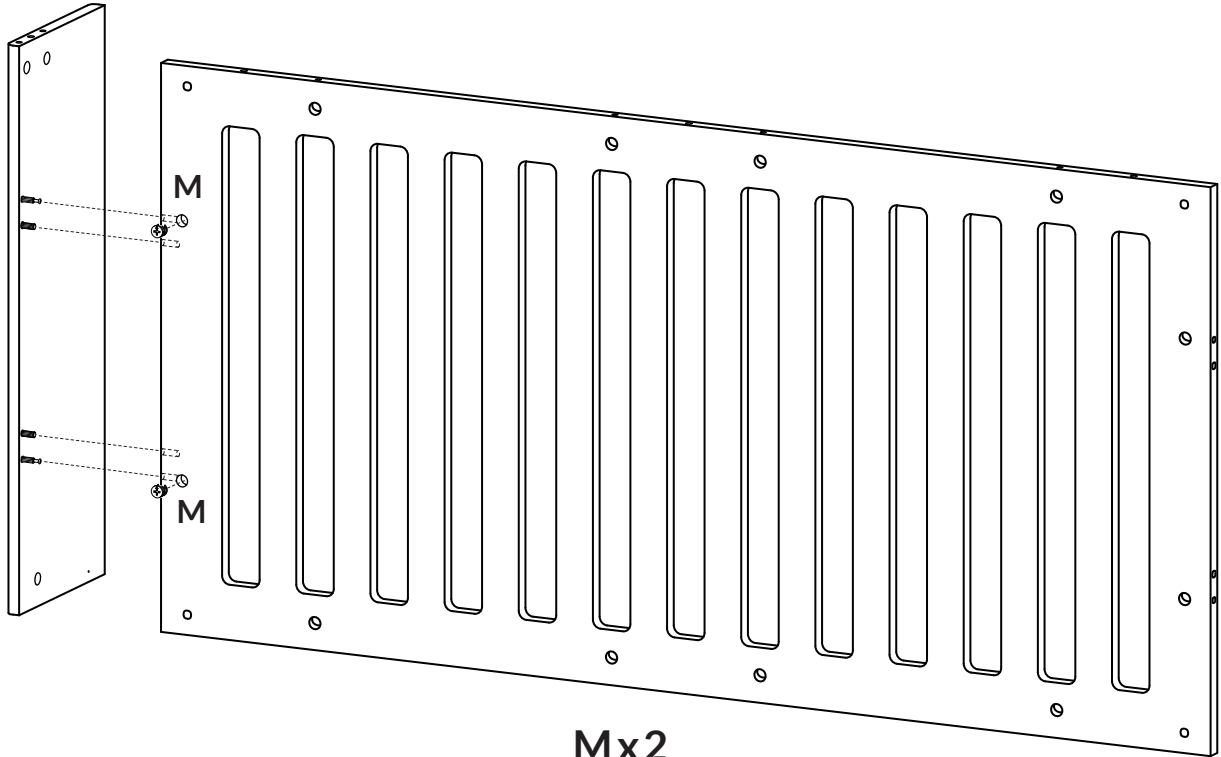


A. Montaż dołu łóžeczka

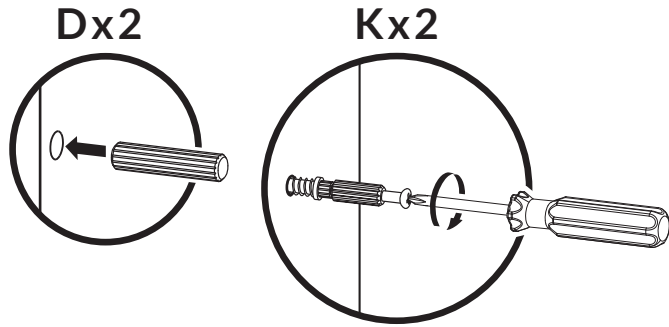
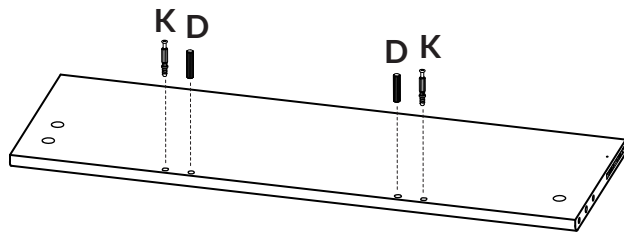
1



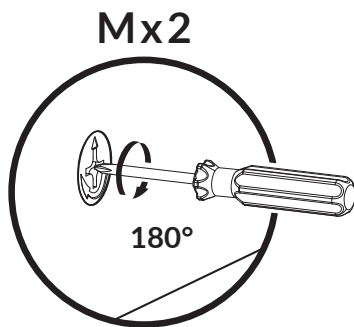
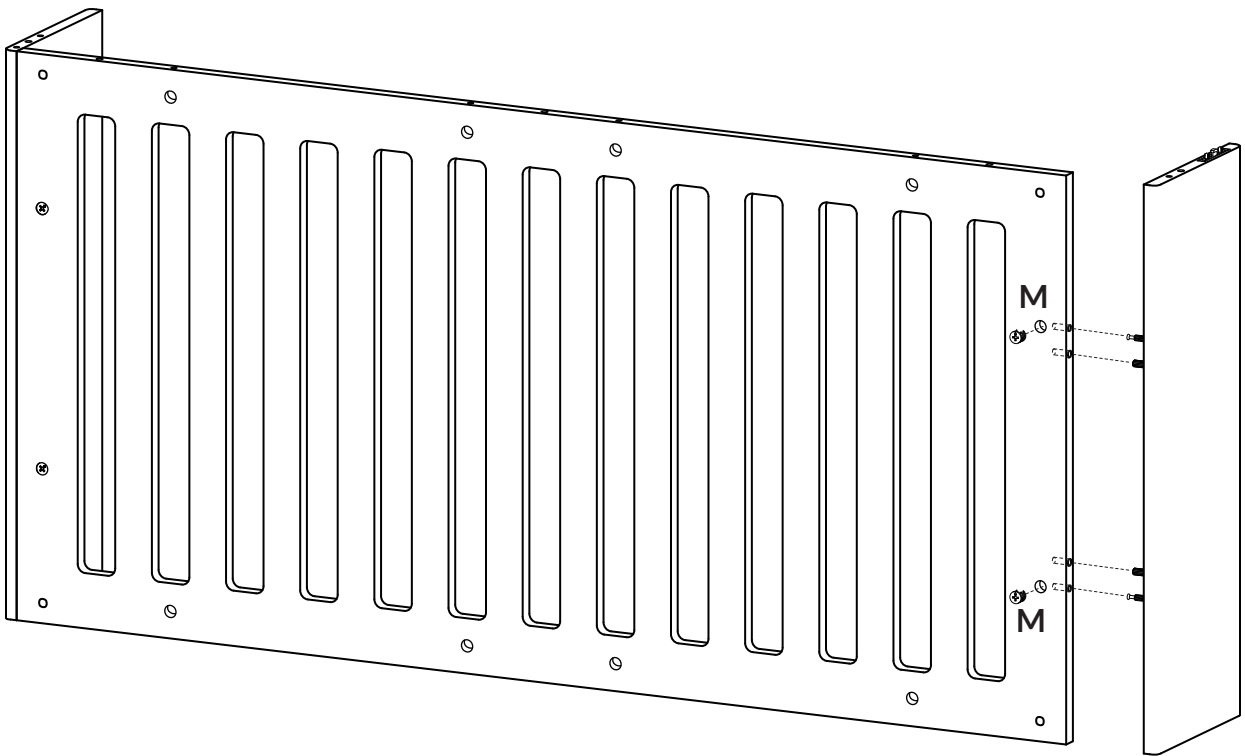
2



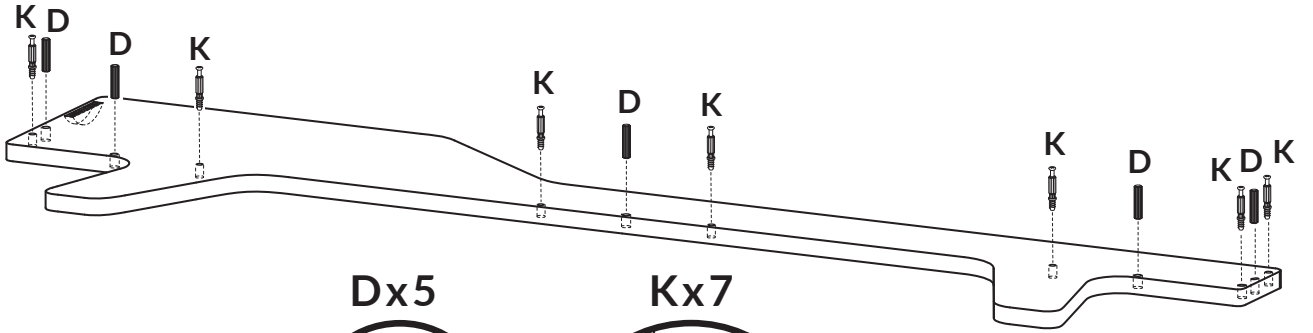
3



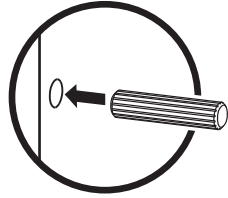
4



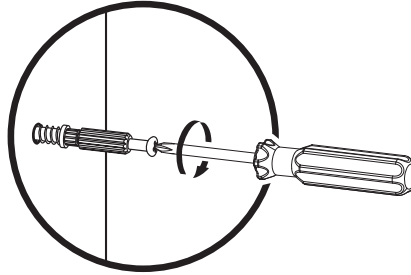
5



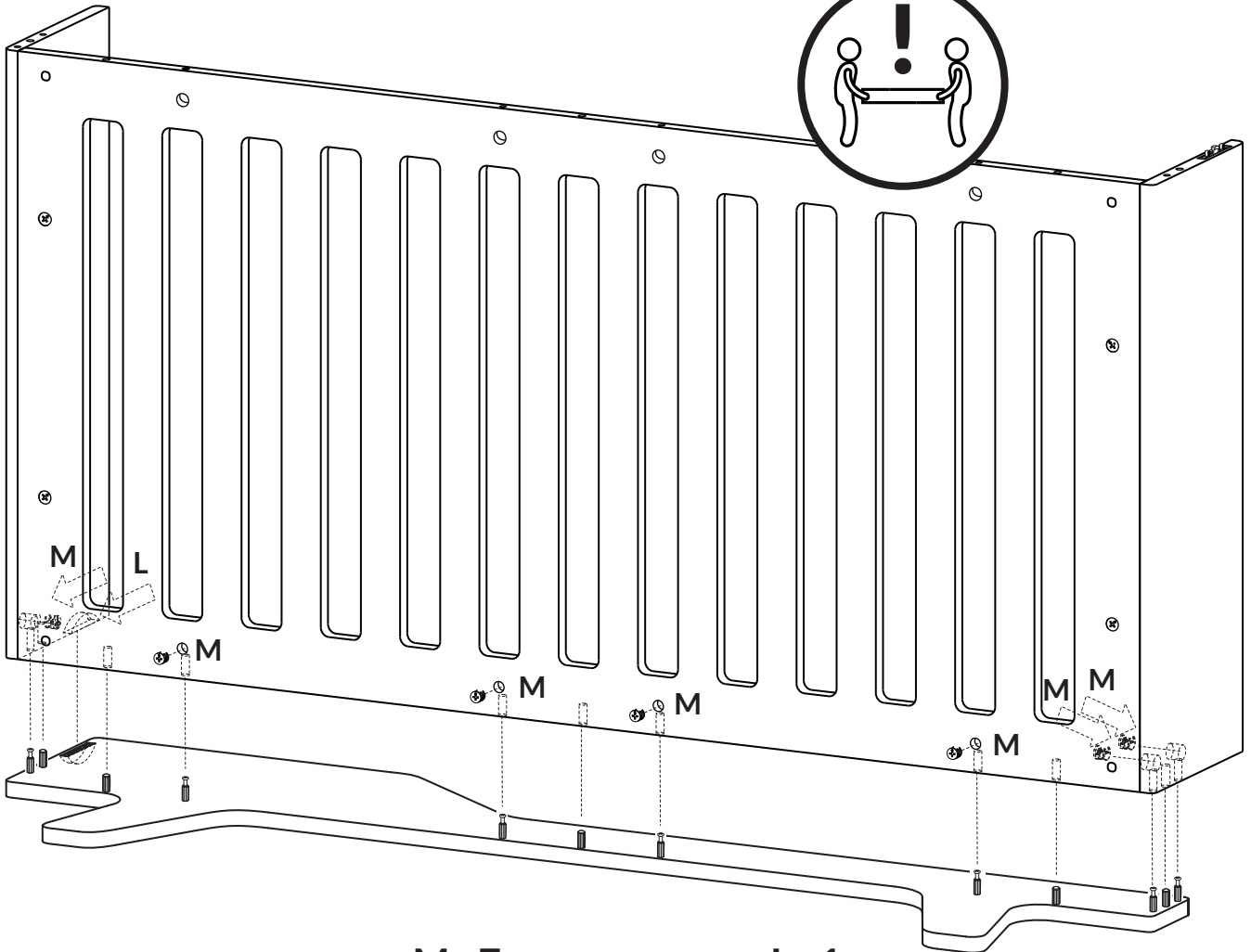
Dx5



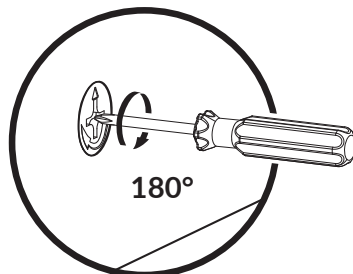
Kx7



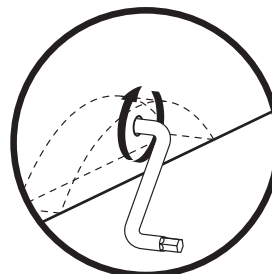
6

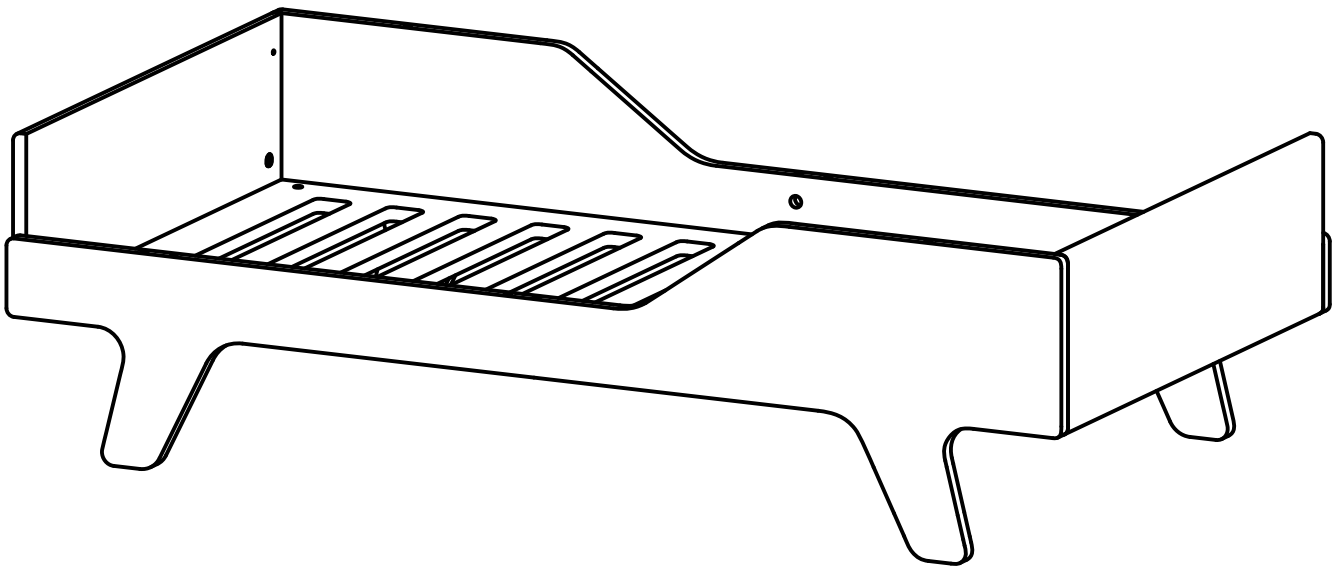


Mx7



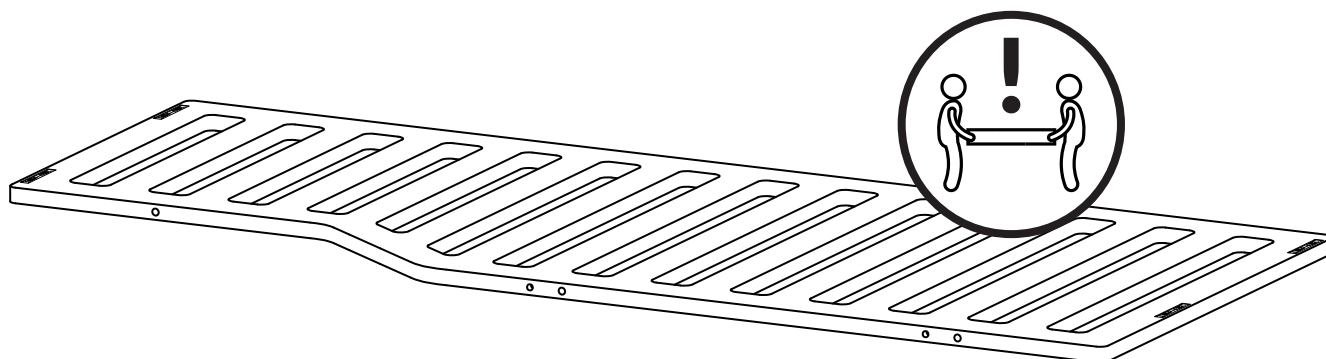
Lx1



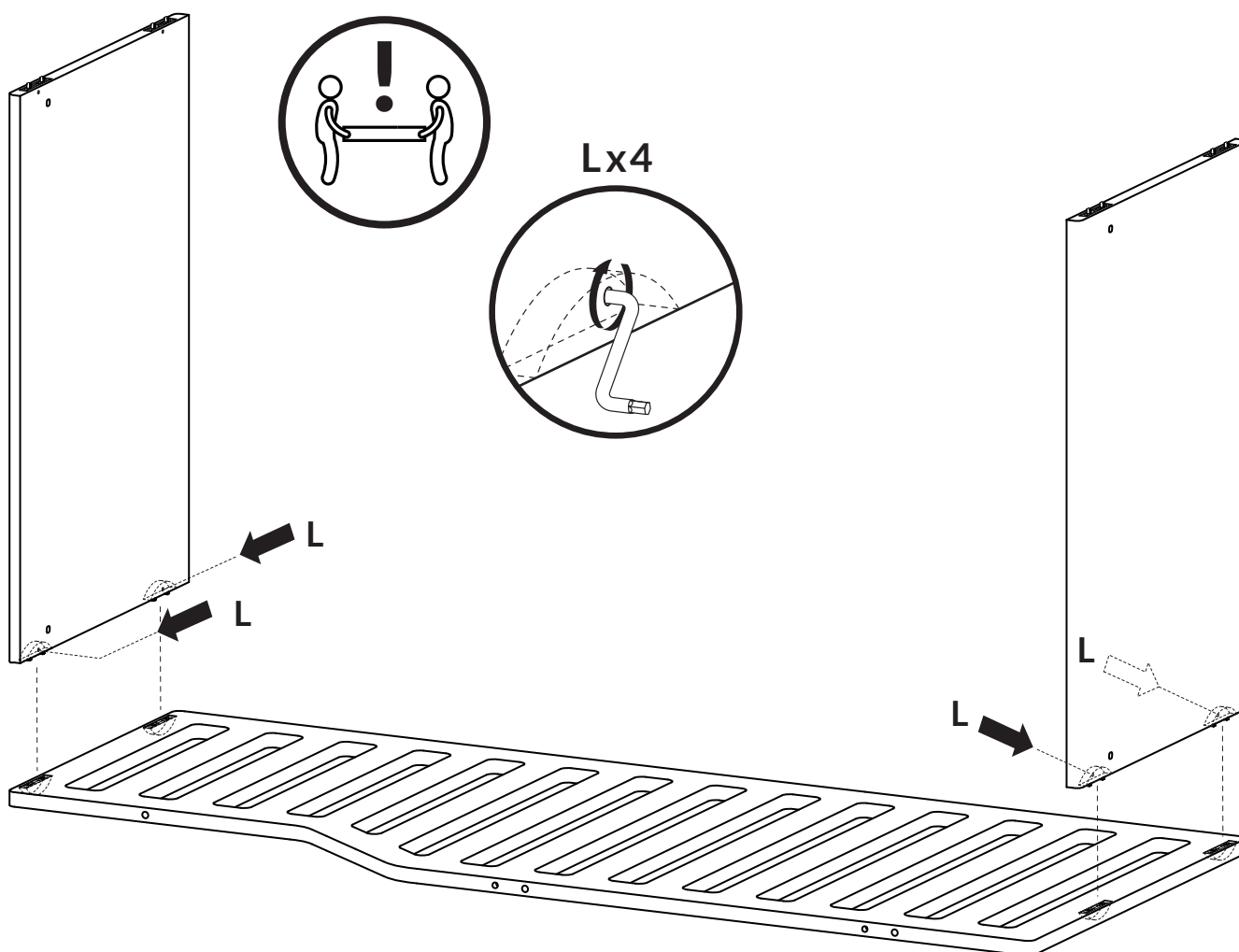


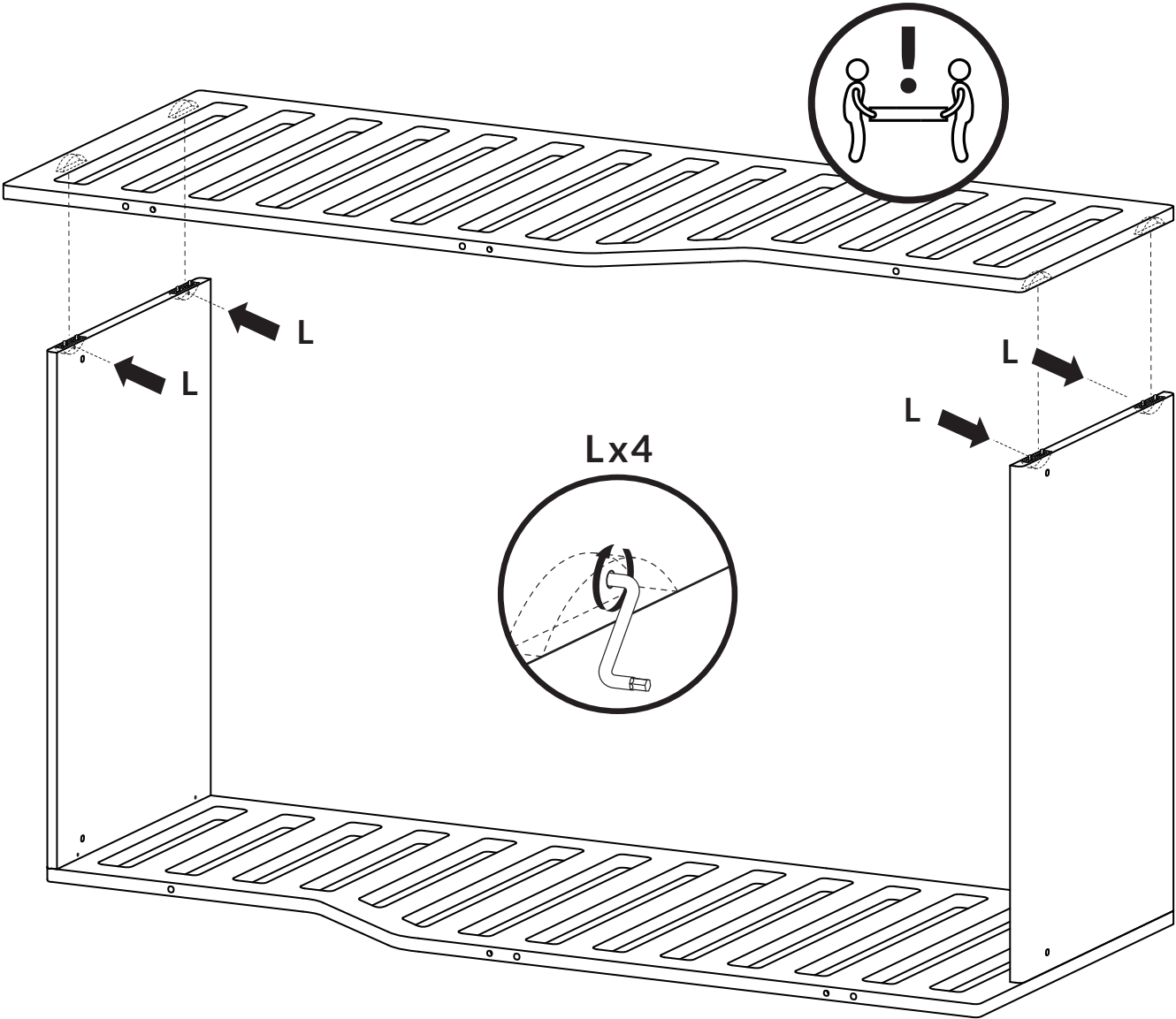
B. Montaż nadstawki

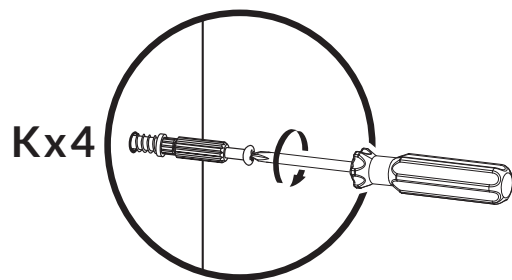
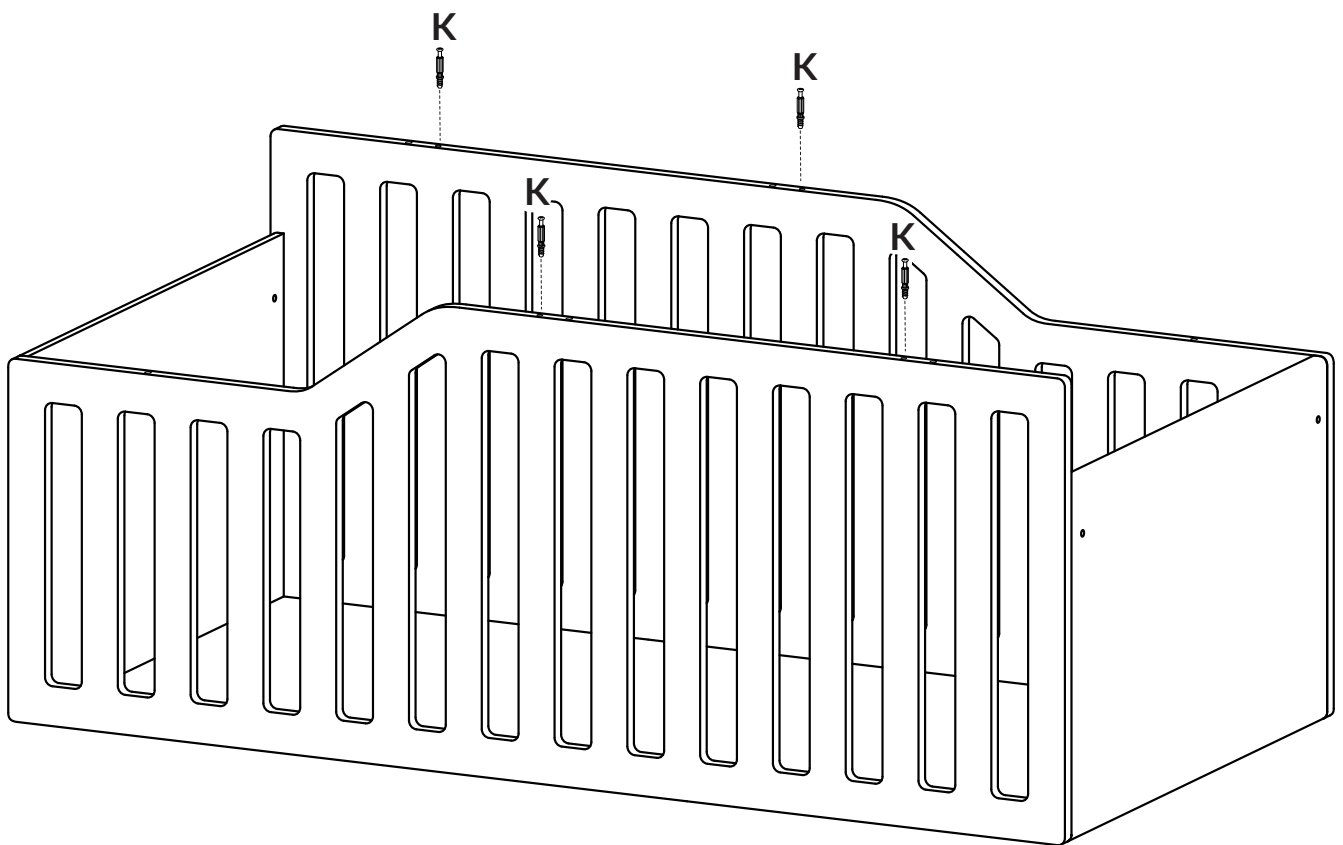
10

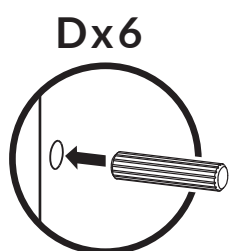
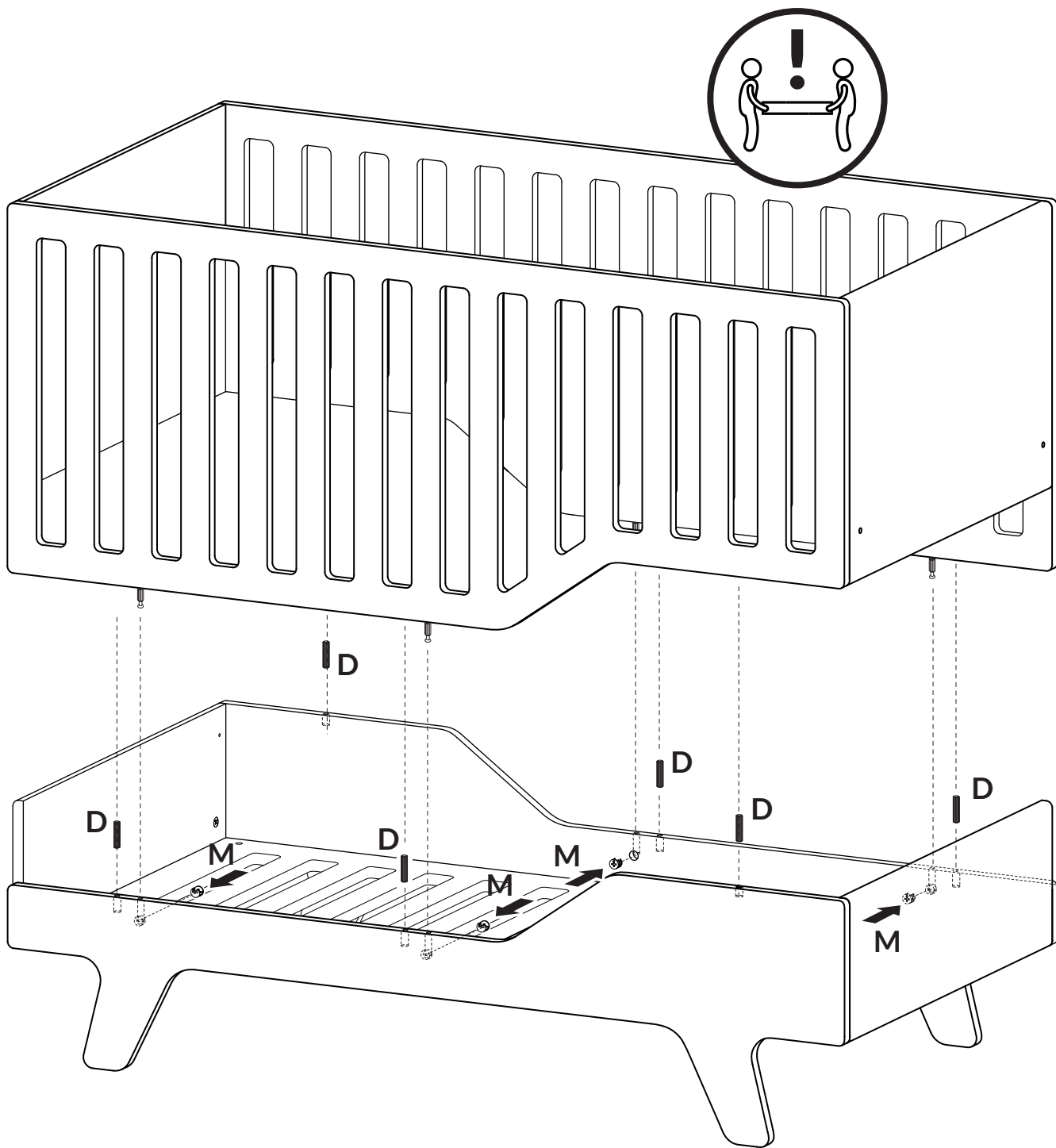


11

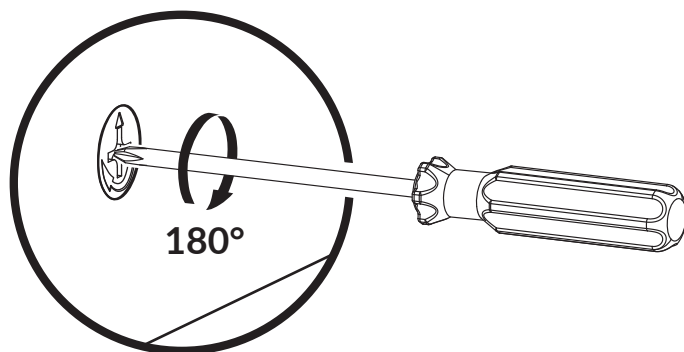


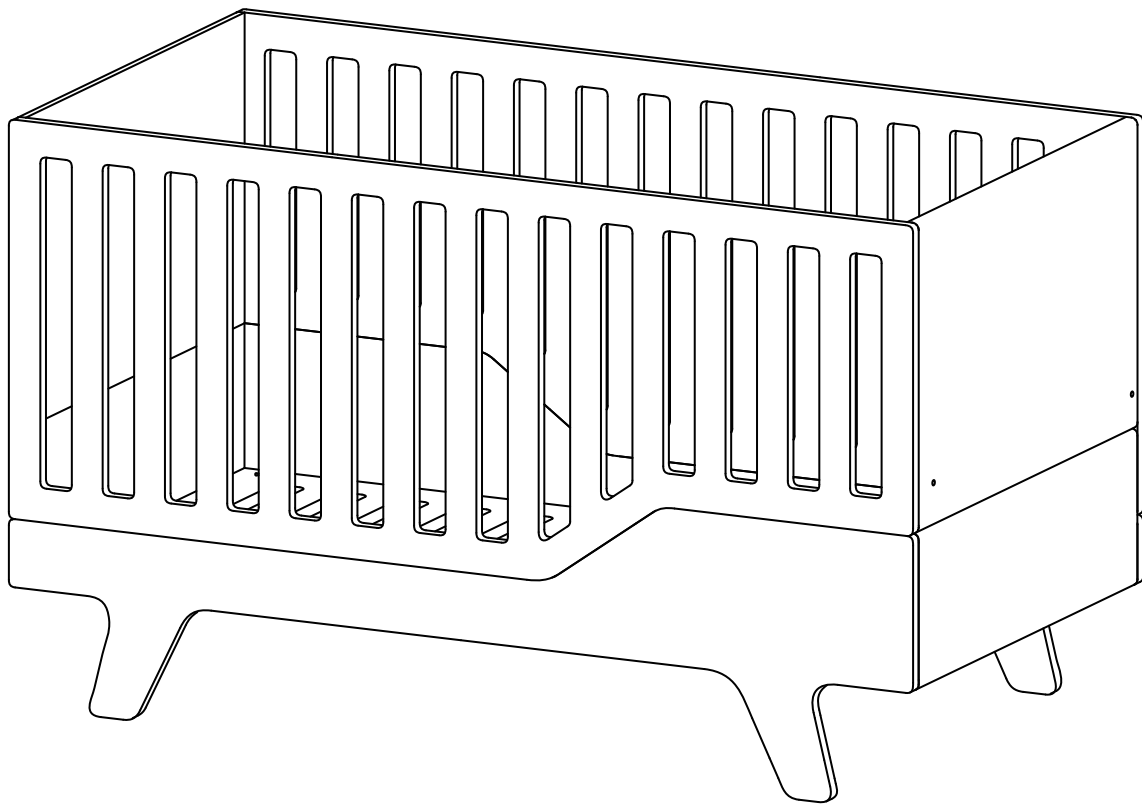






Mx4





III. INSTRUKCJA MONTAŻU ŁÓŻECZKA DLA DZIECKA

III. INSTRUKCJA MONTAŻU ŁÓŻECZKA DLA DZIECKA

ELEMENTY ZESTAWU

K



x18

M



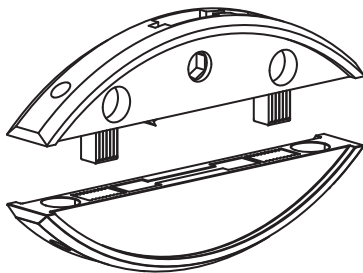
x18

D

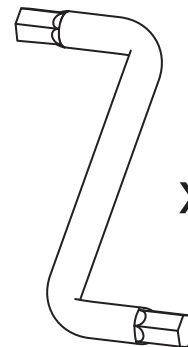


x14

L



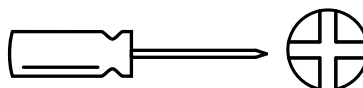
x2



x1

NIEZBĘDNE NARZĘDZIA (brak w zestawie)

- śrubokręt krzyżakowy

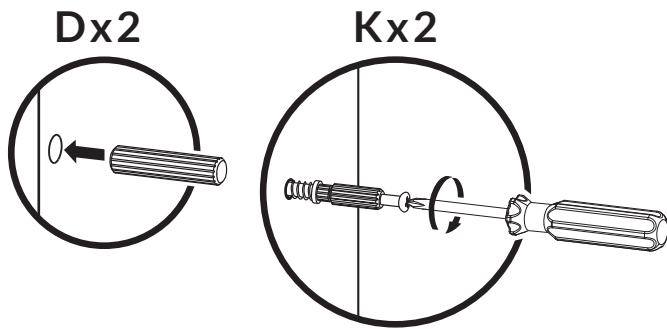
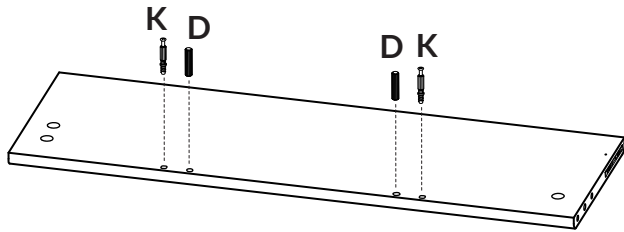


NIEZBĘDNA POMOC DRUGIEJ OSOBY

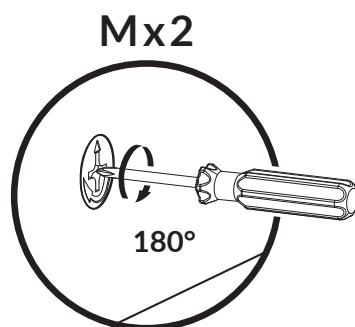
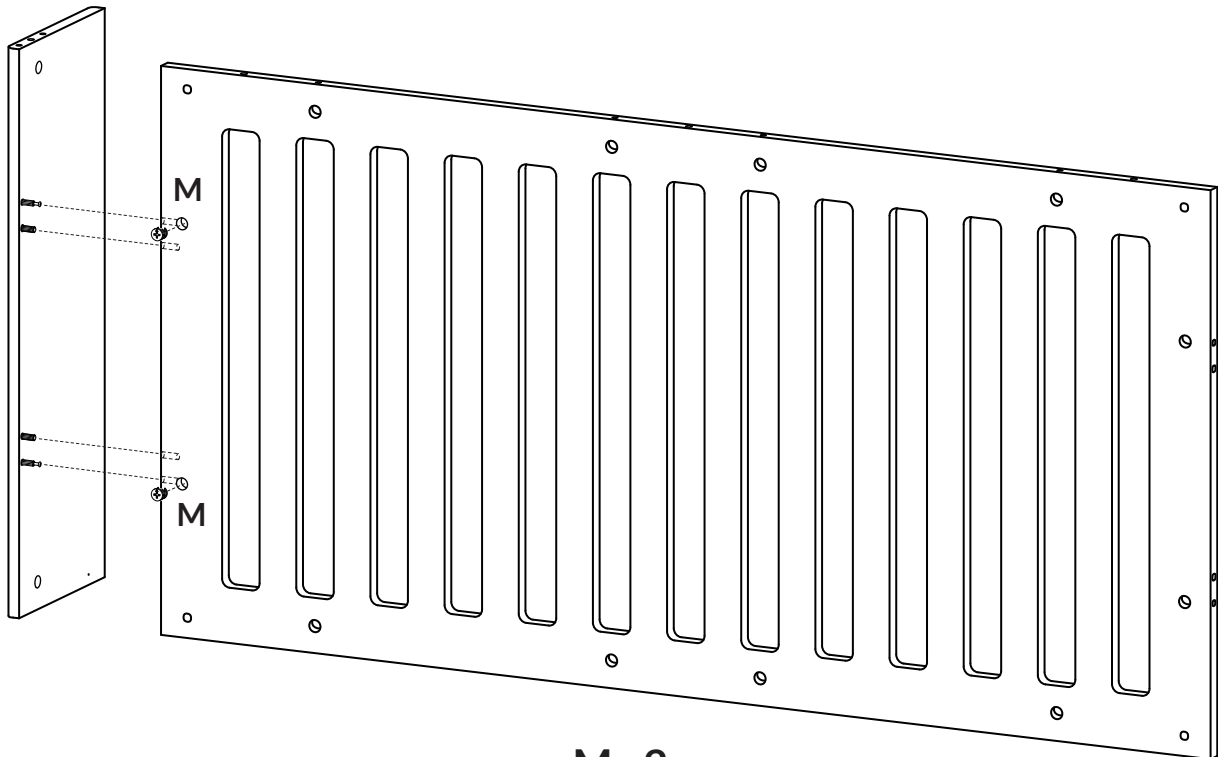
- pomoc drugiej osoby przy montażu leżanki



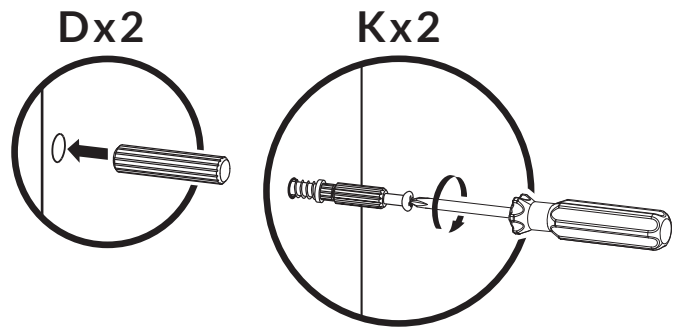
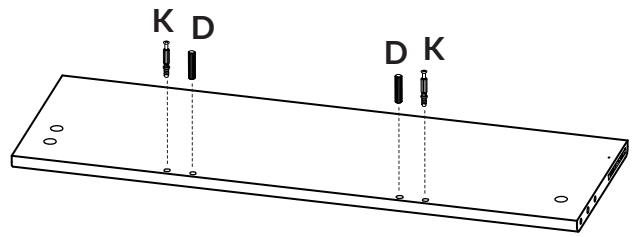
1



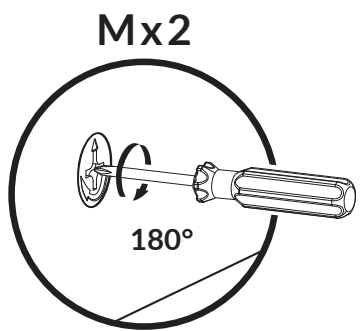
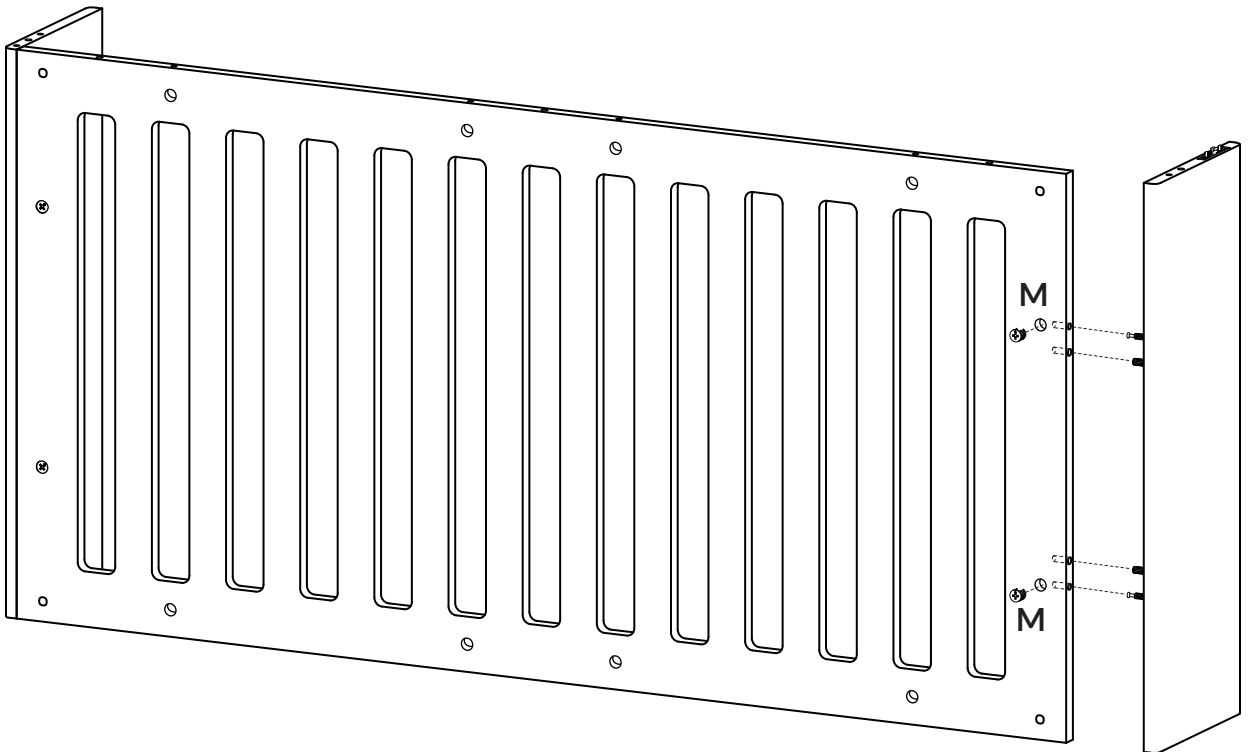
2



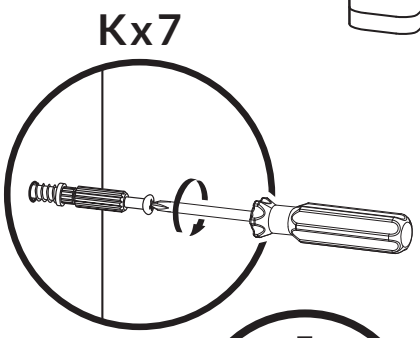
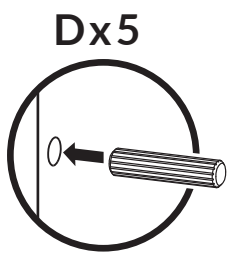
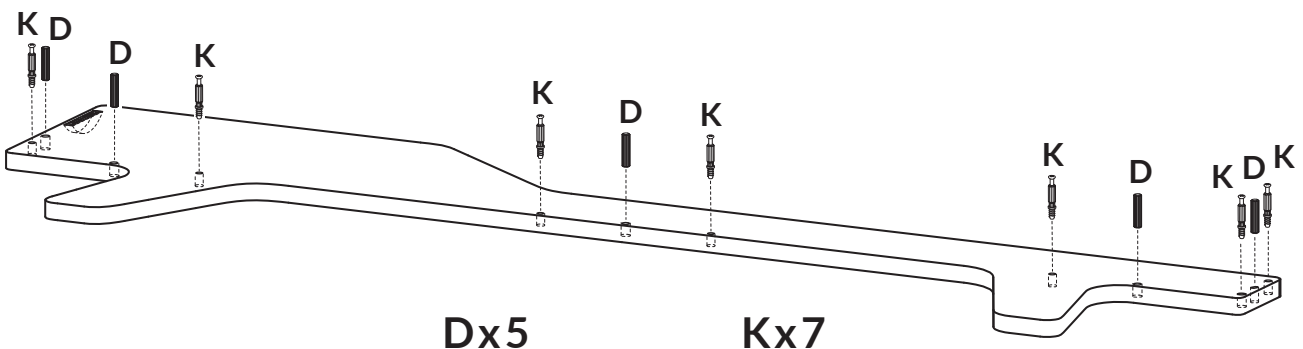
3



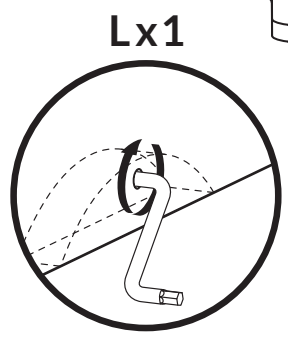
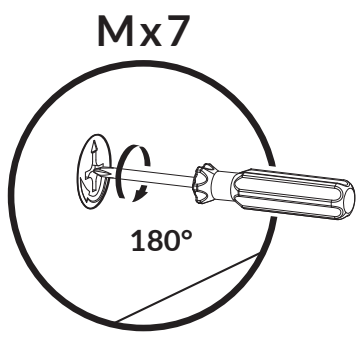
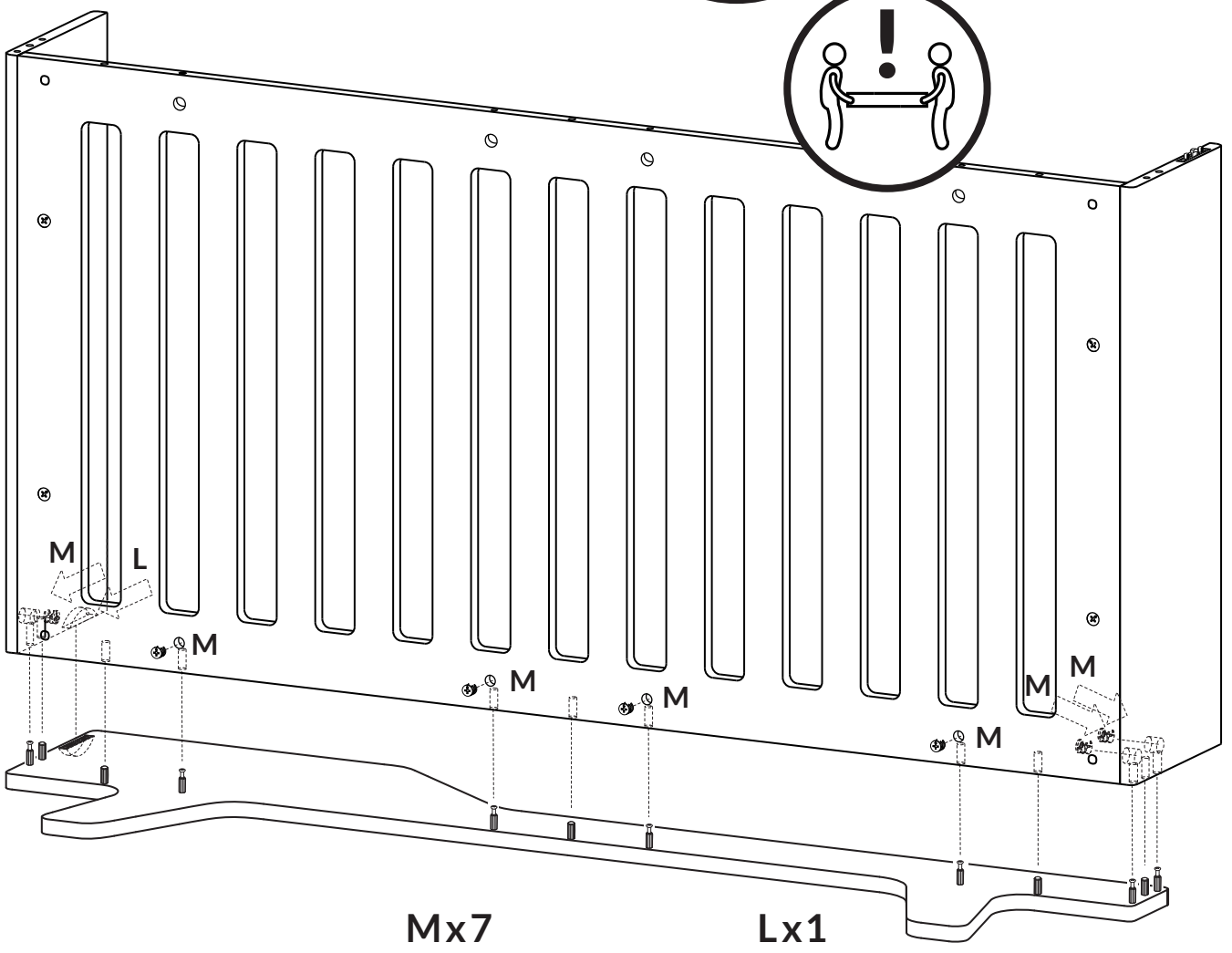
4



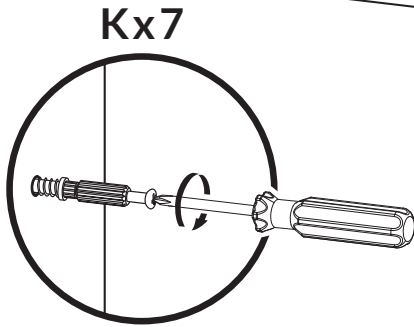
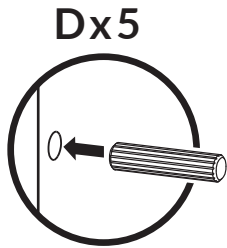
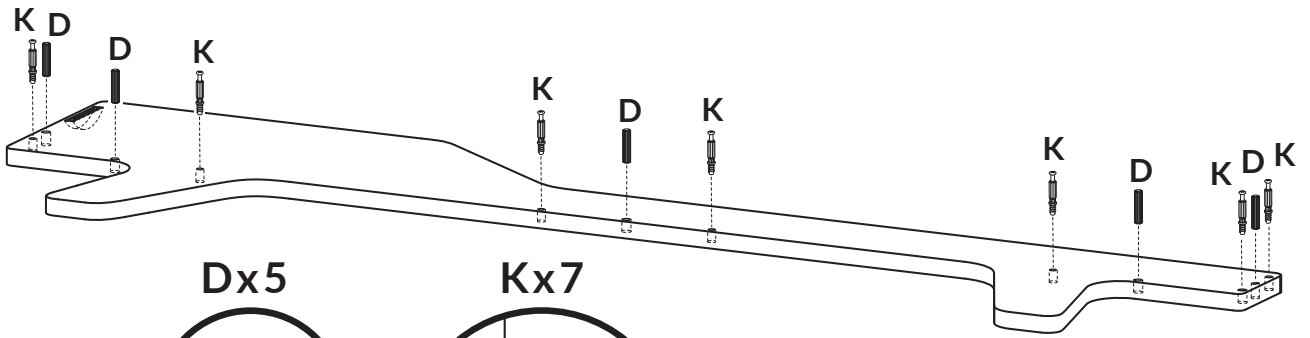
5



6



7



8

