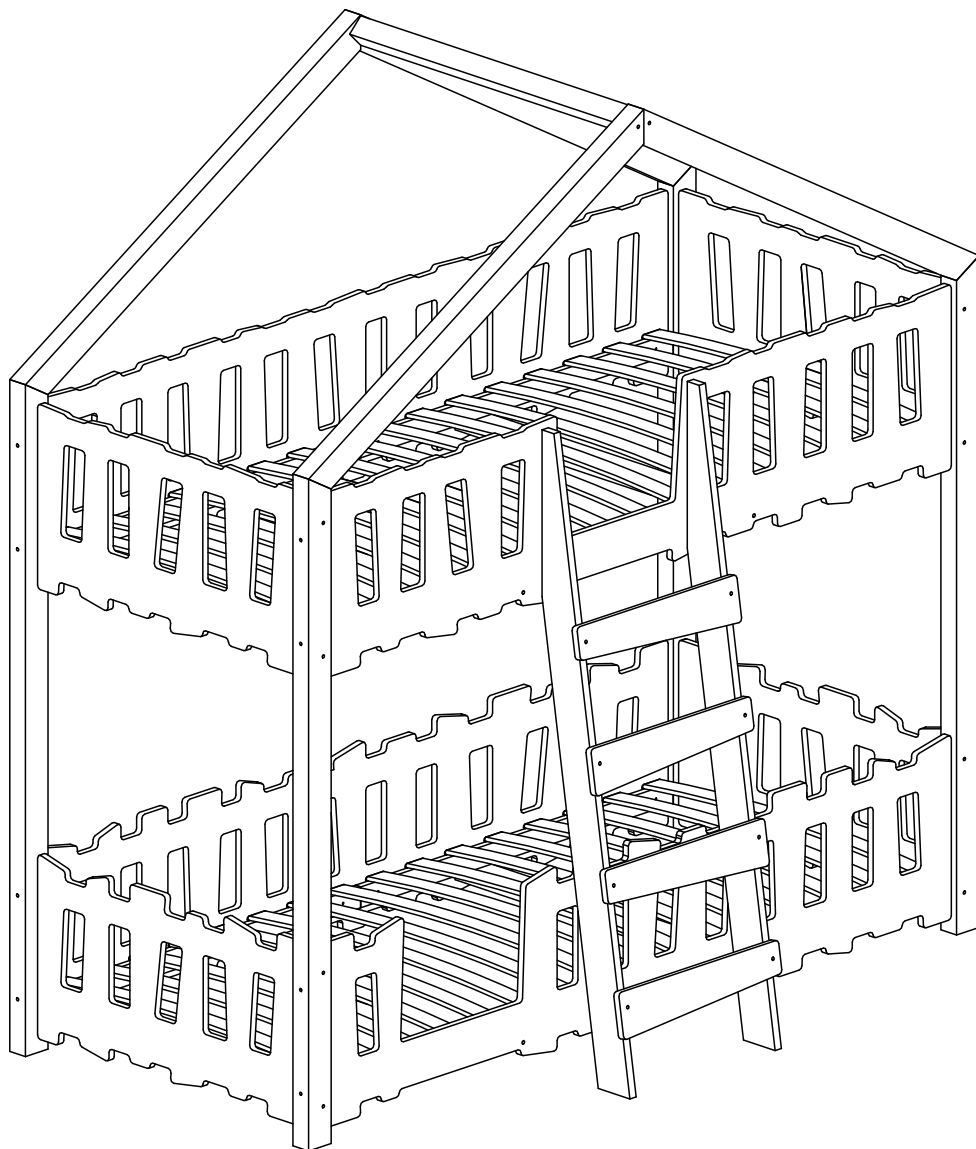


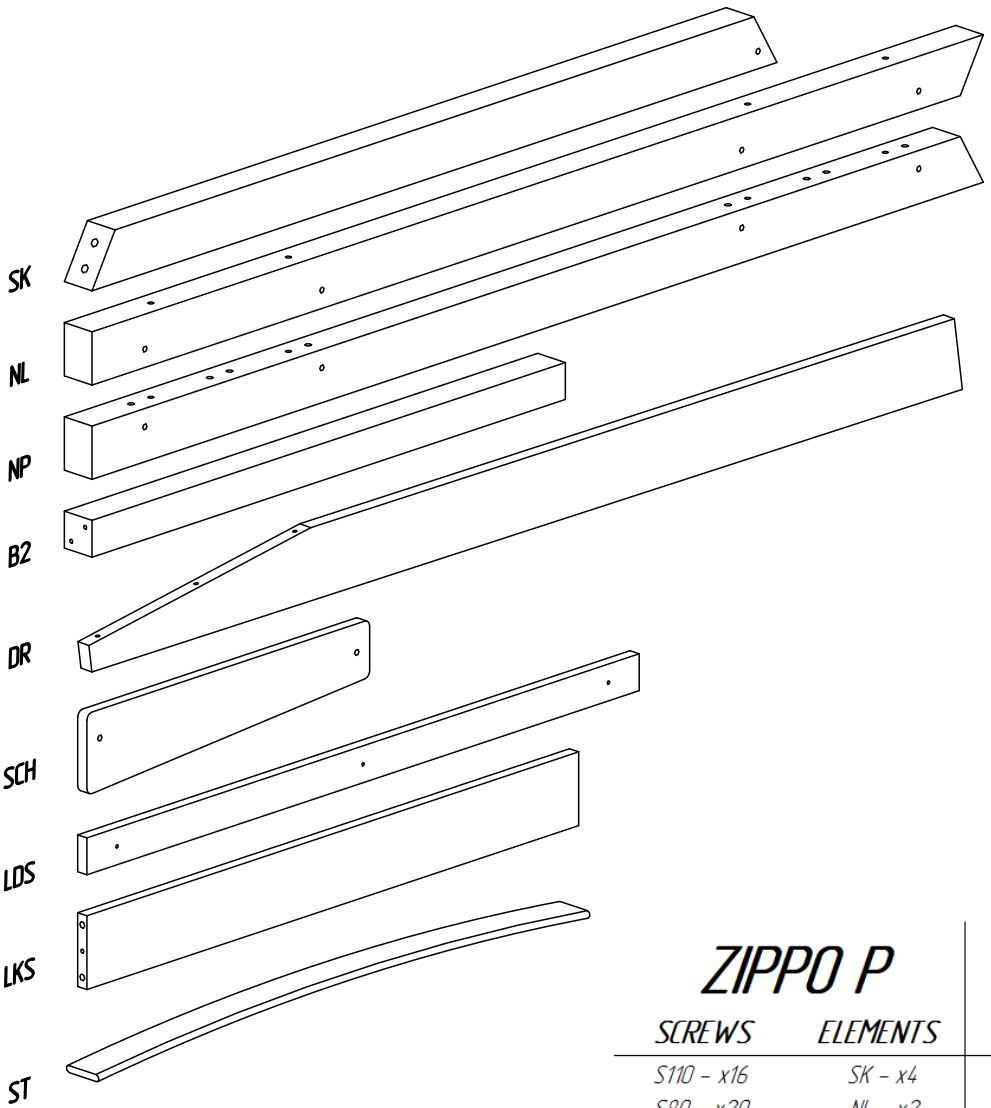
ZIPPO P

70x140 70x150 70x160 70x170 70x180 70x190 70x200

80x140 80x150 80x160 80x170 80x180 80x190 80x200

90x140 90x150 90x160 90x170 90x180 90x190 90x200





ZIPPO P

SCREWS

ELEMENTS

S110 - x16

SK - x4

S80 - x20

NL - x2

S50 - x10

NP - x2

S40 - x16

B2 - x1

W25 - x24

DR - x2

K8 - x80

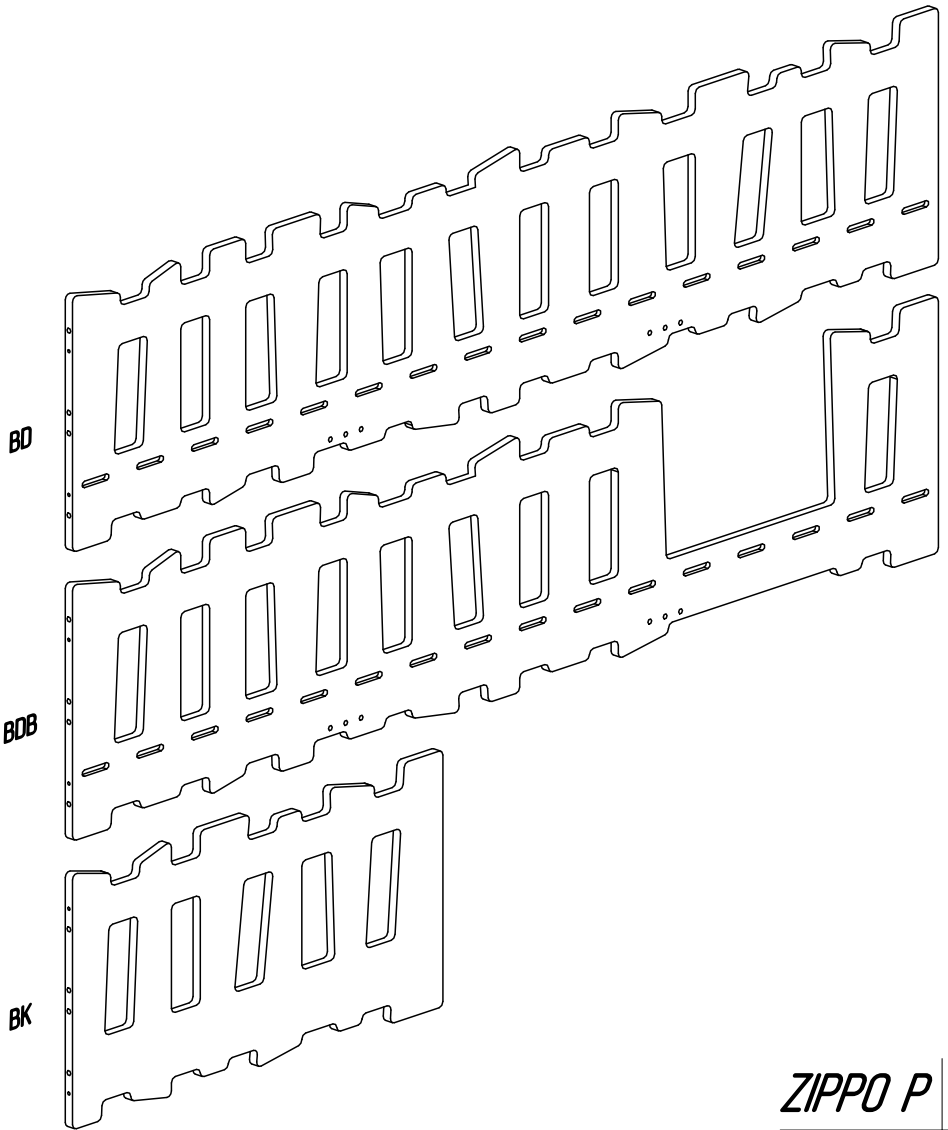
SCH - x4

K10 - x12

LDS - x8

LKS - x4

ST - x24-32

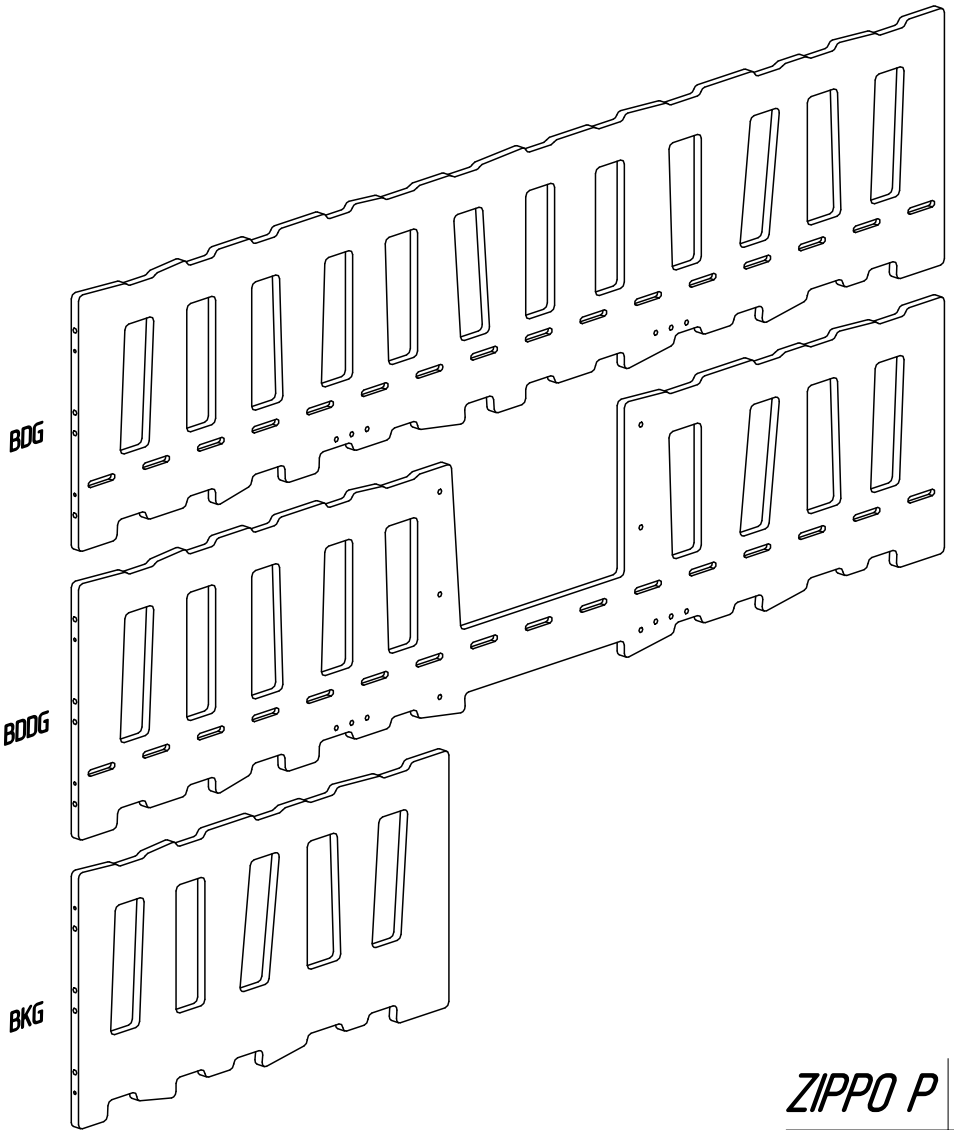


ZIPPO P

BD - x1

BDB - x1

BK - x2



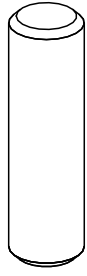
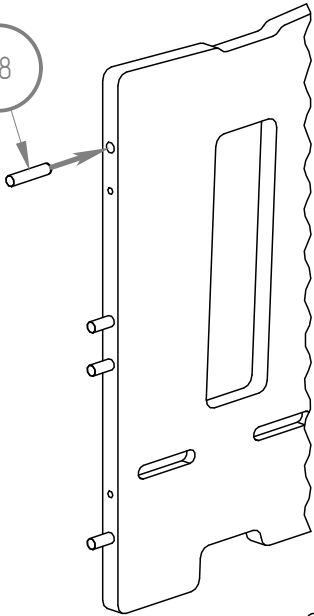
ZIPPO P

BDG - x1

BDDG - x1

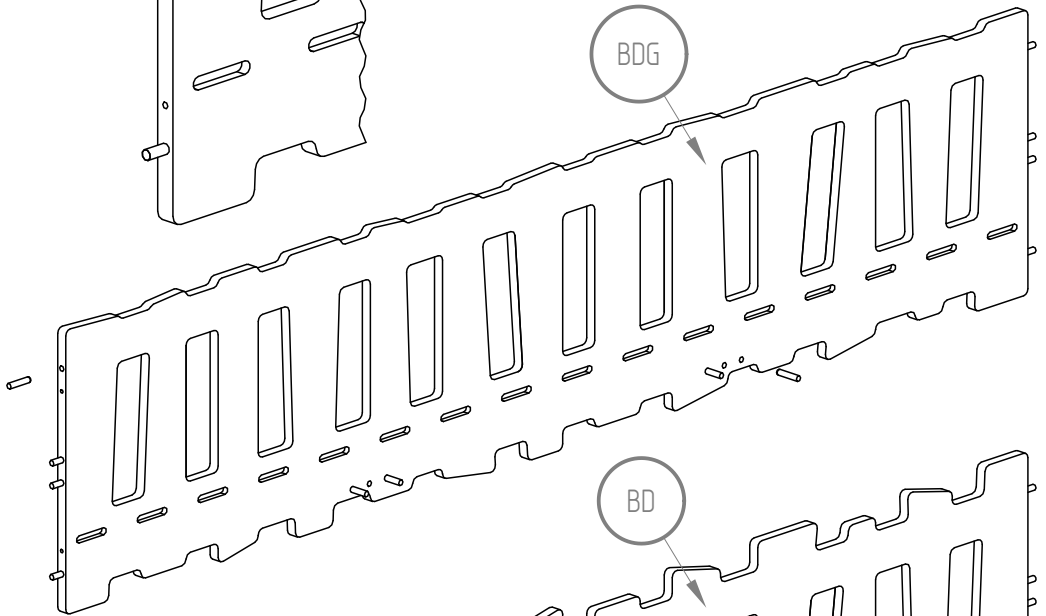
BKG - x2

K8

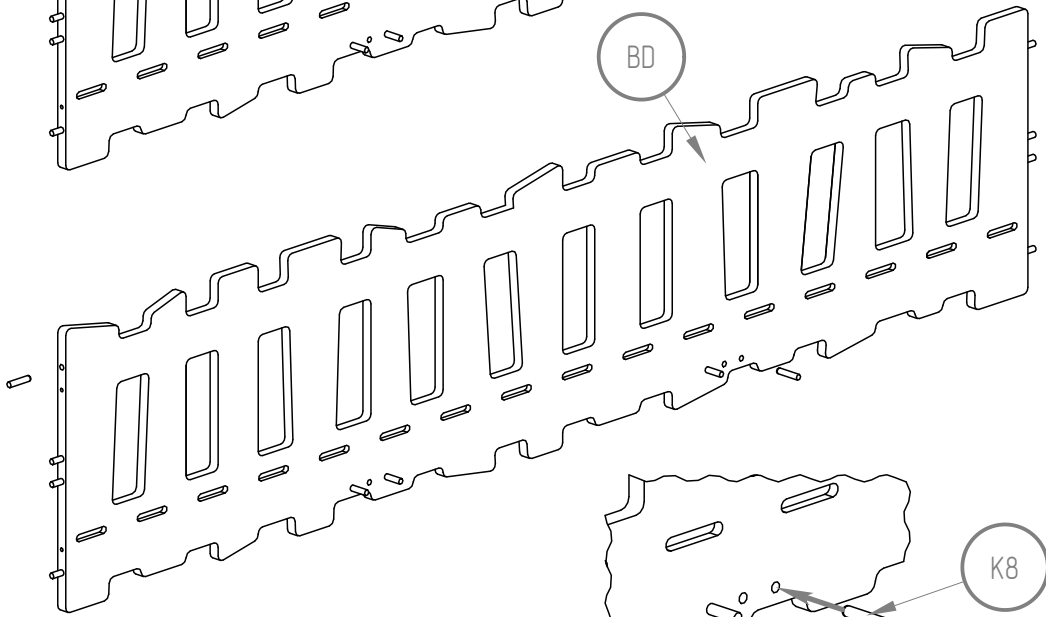


K8
M8x35

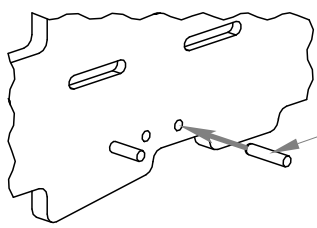
BDG

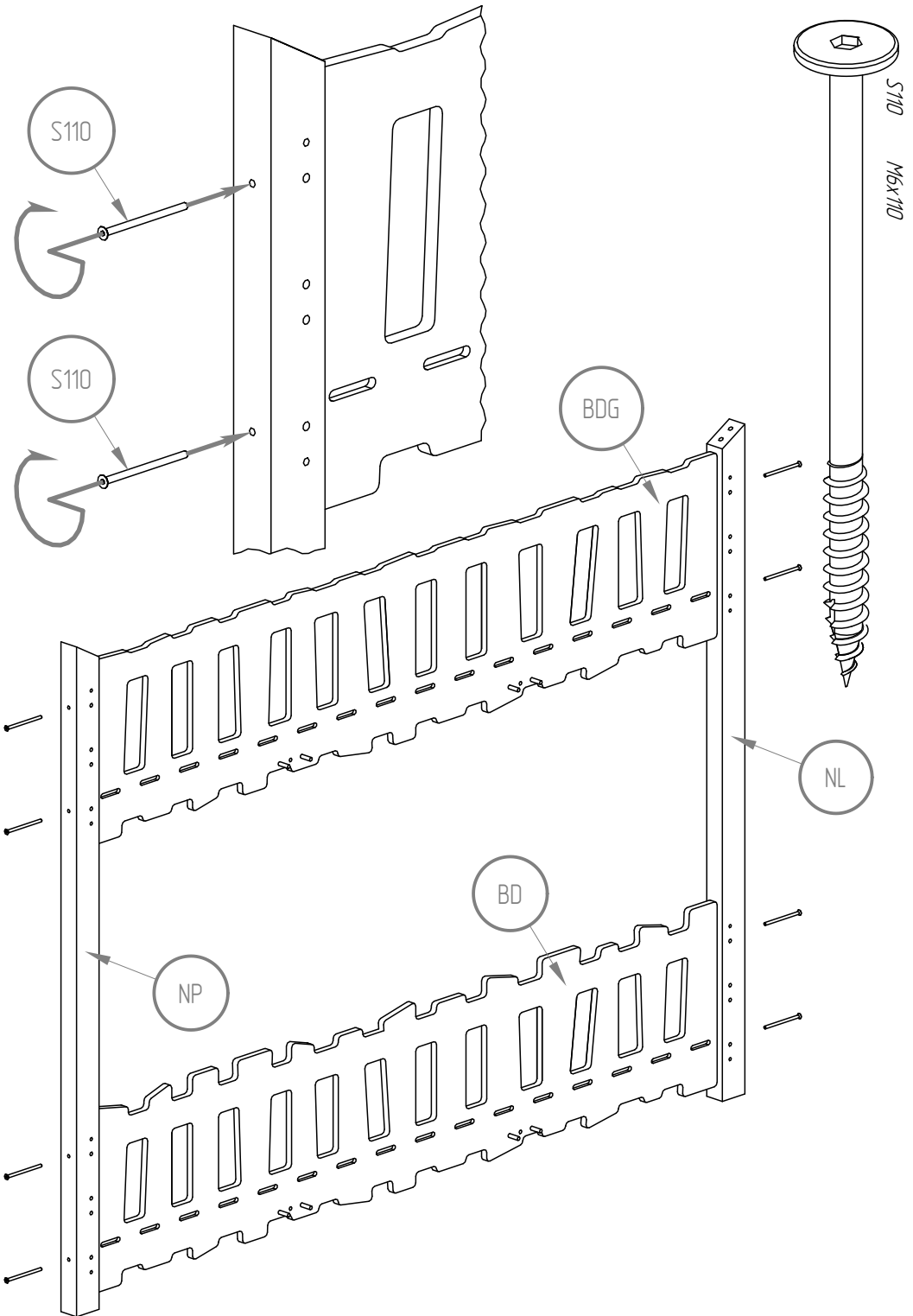


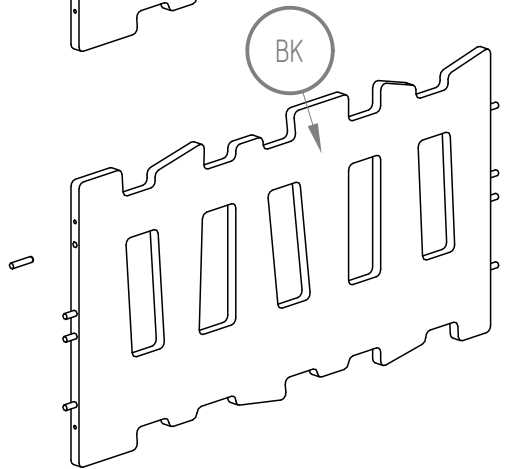
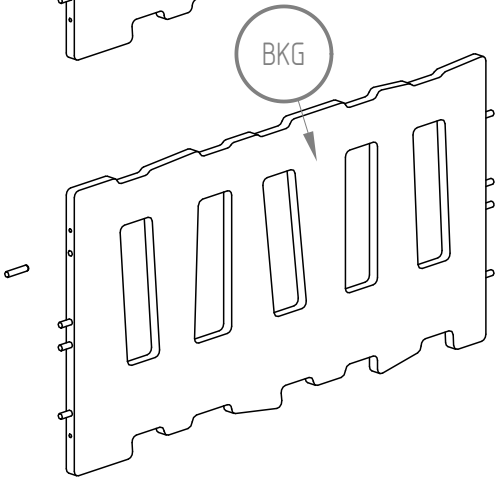
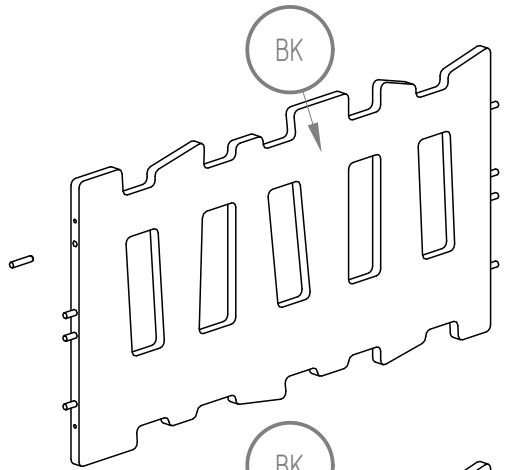
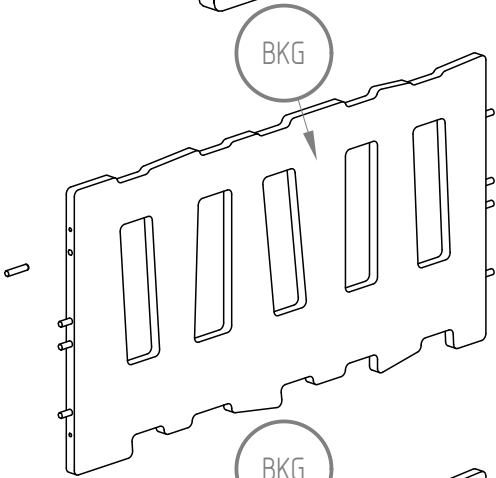
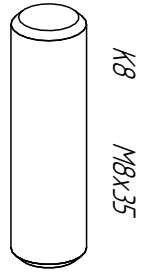
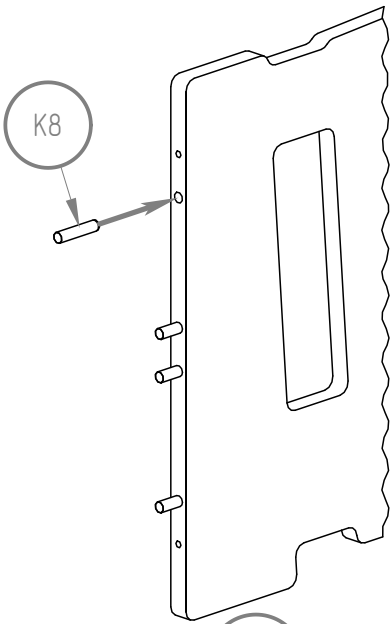
BD

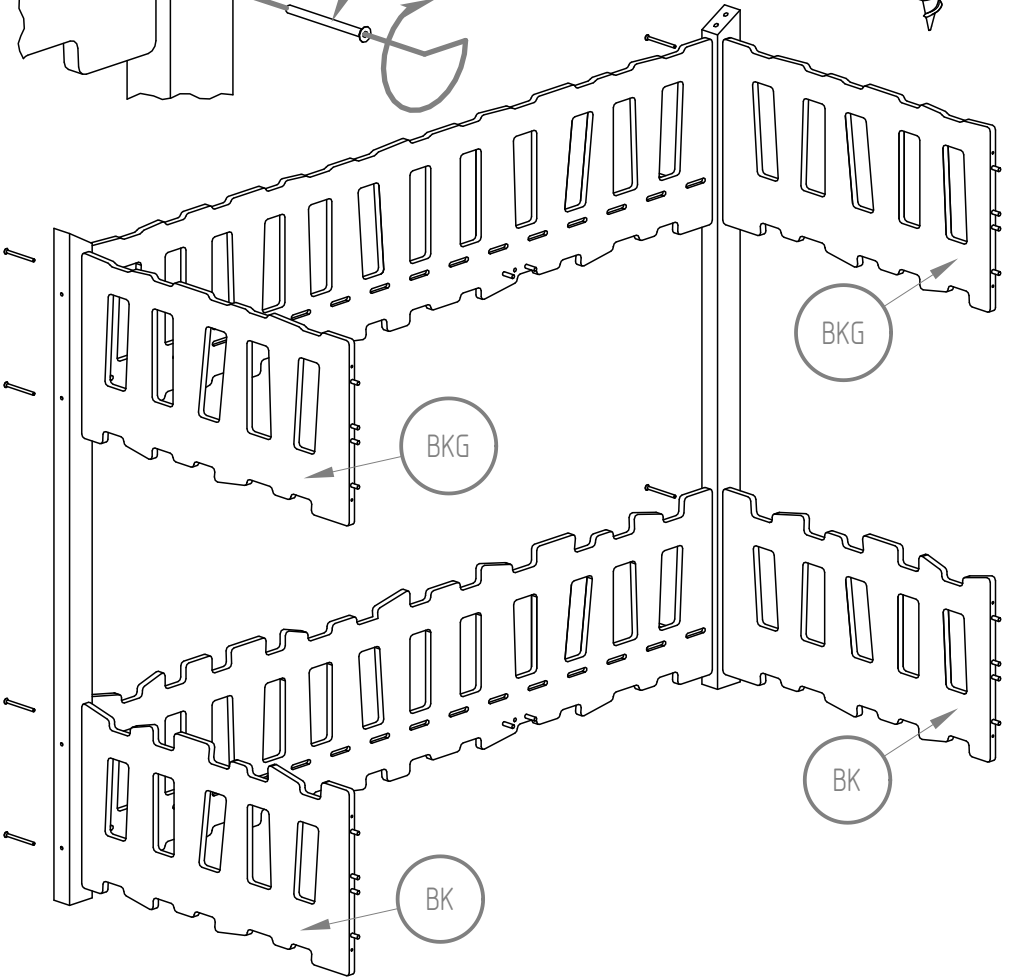
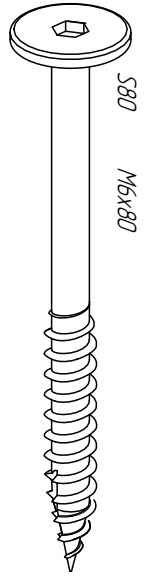
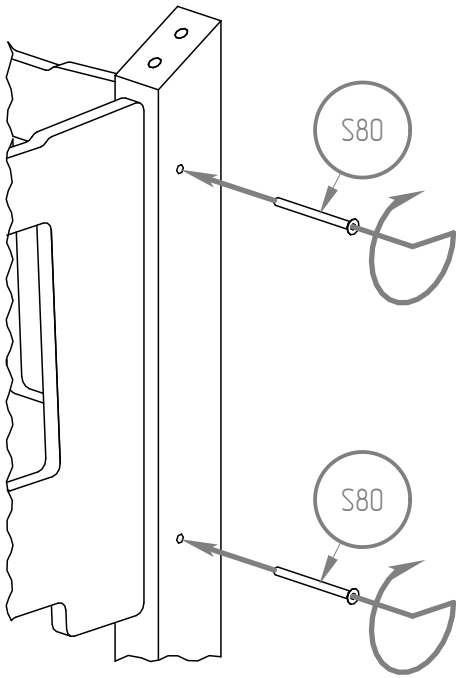


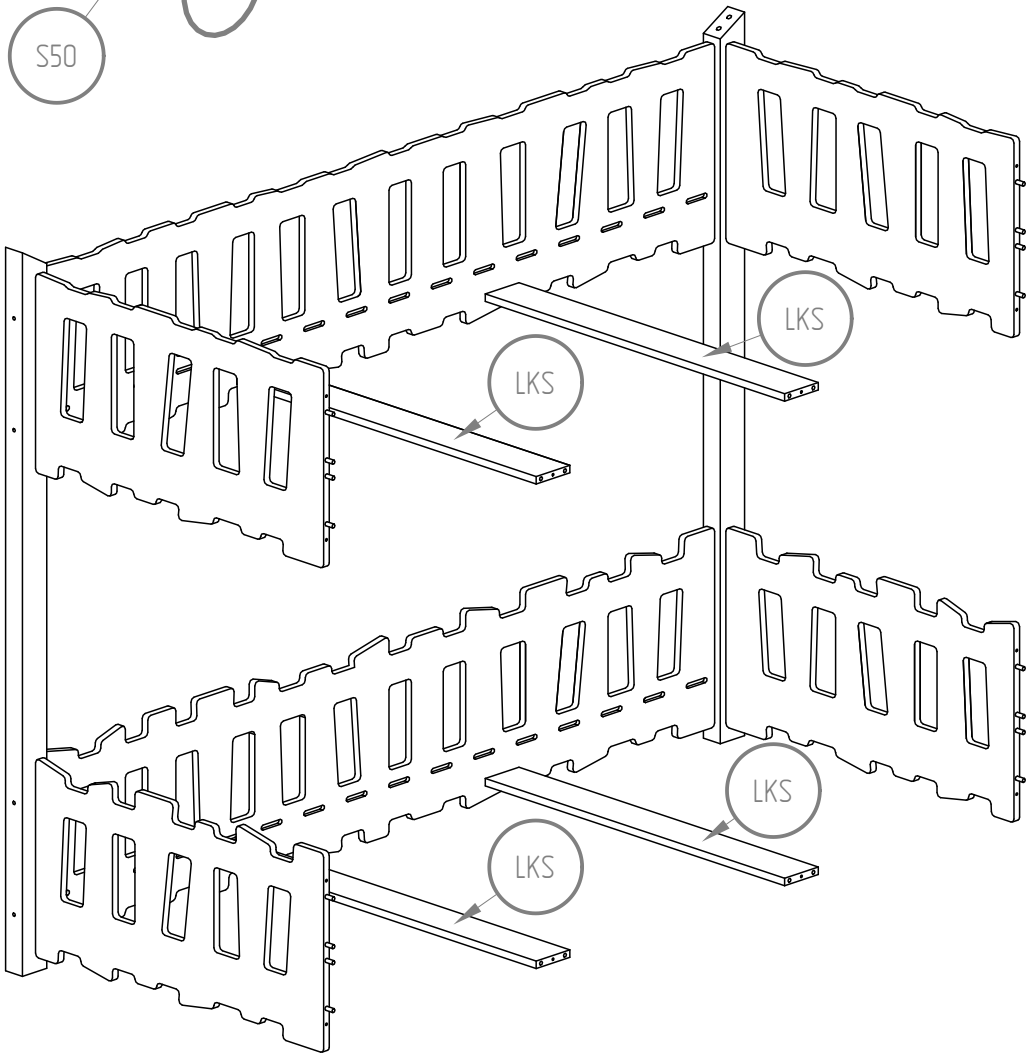
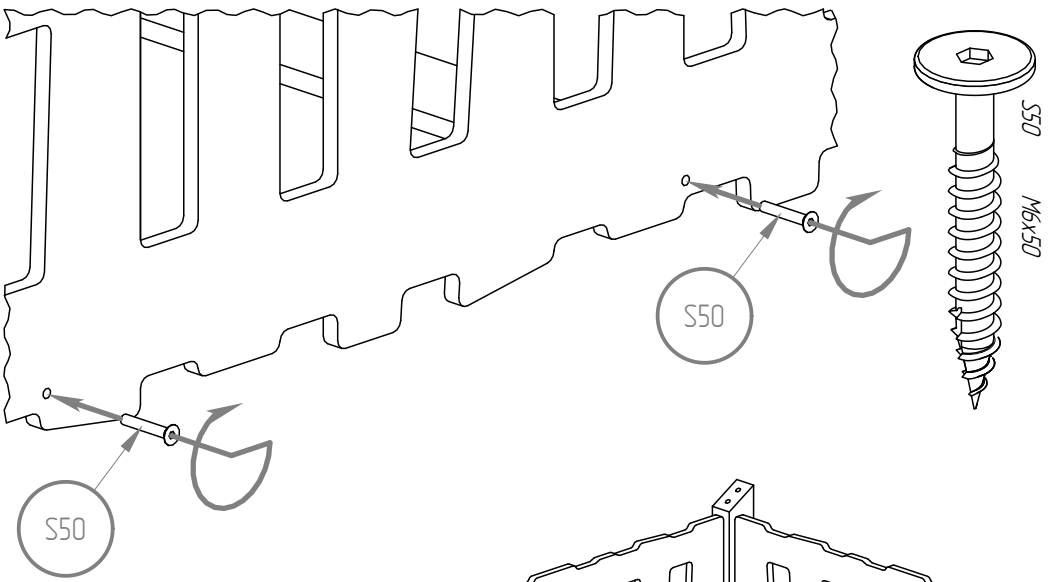
K8



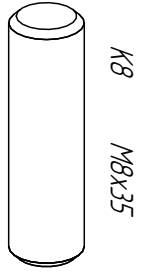
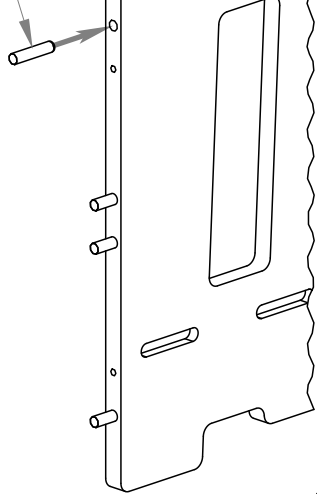




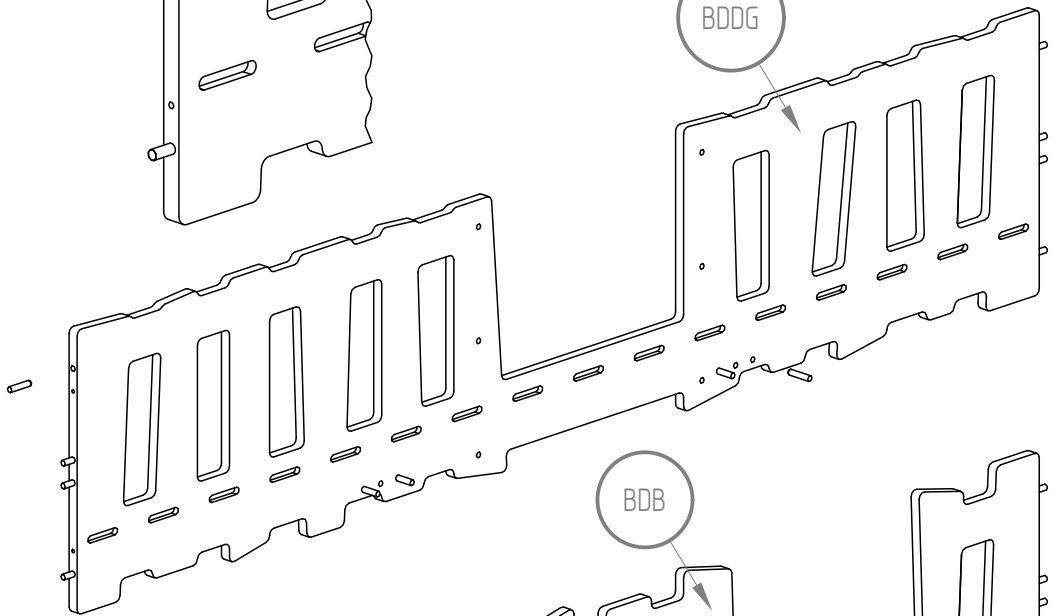




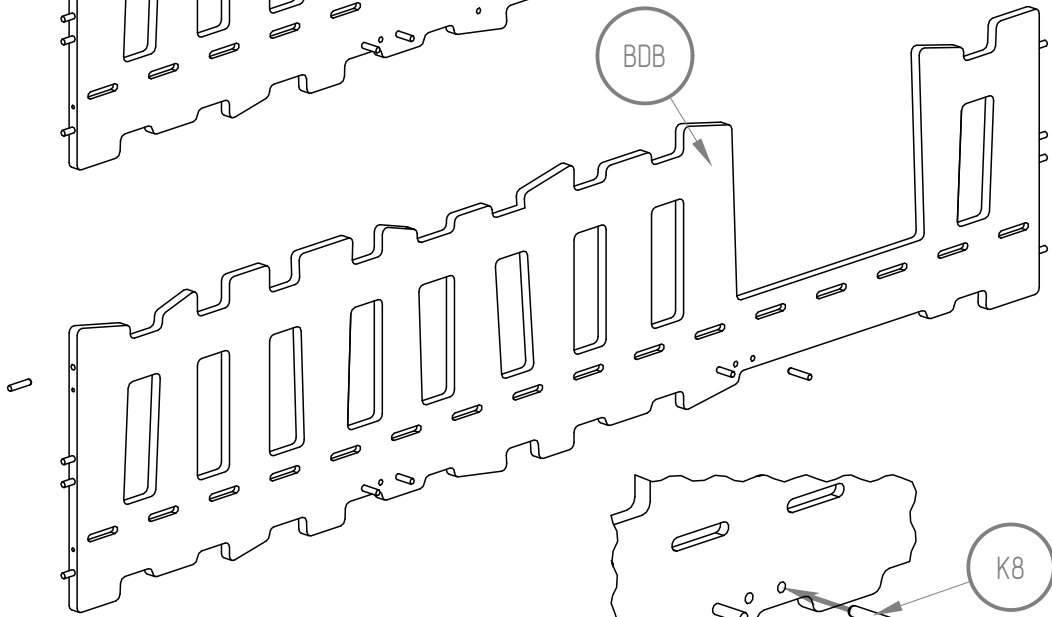
K8



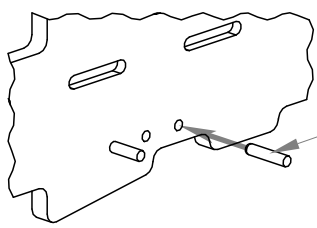
BDDG

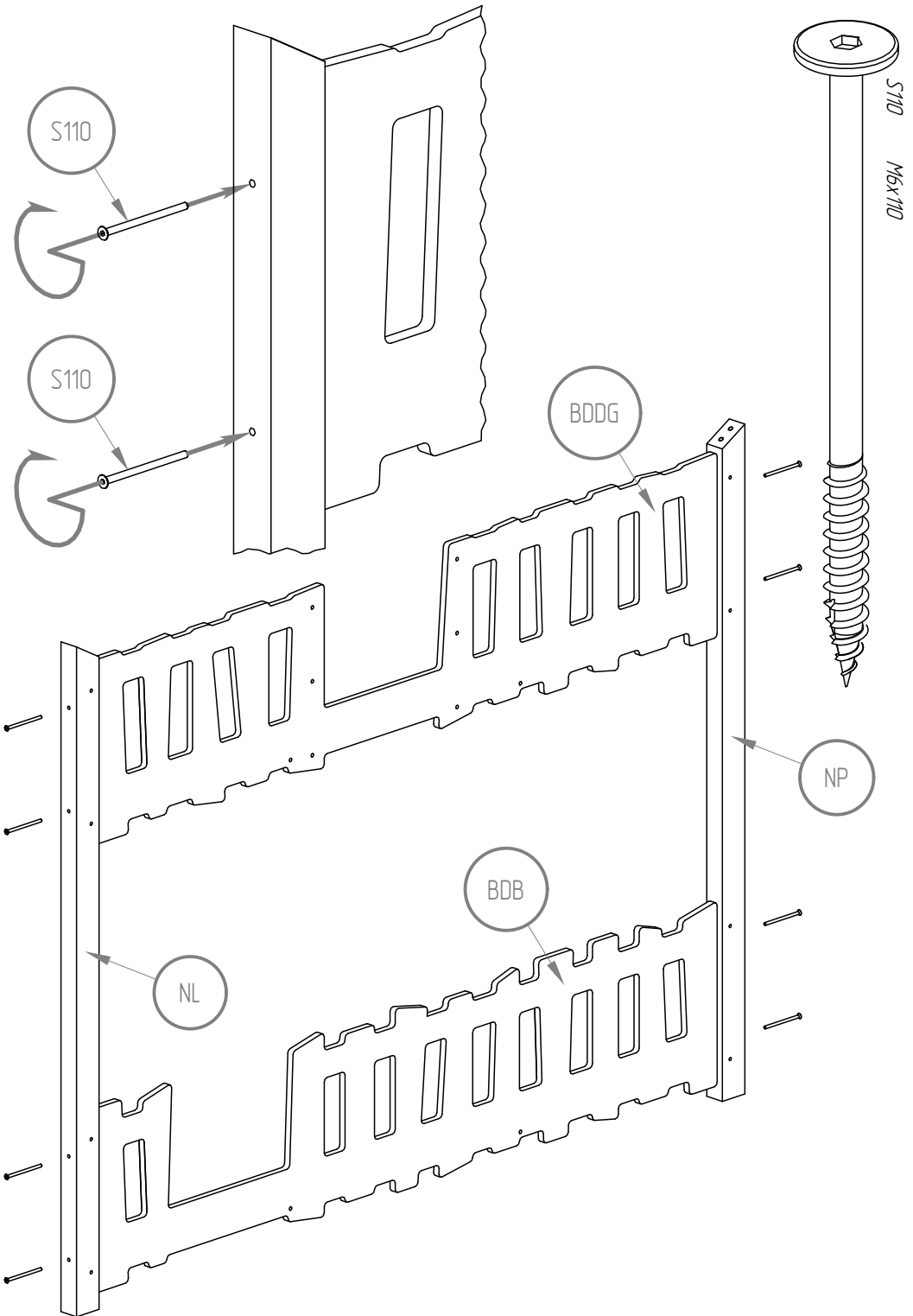


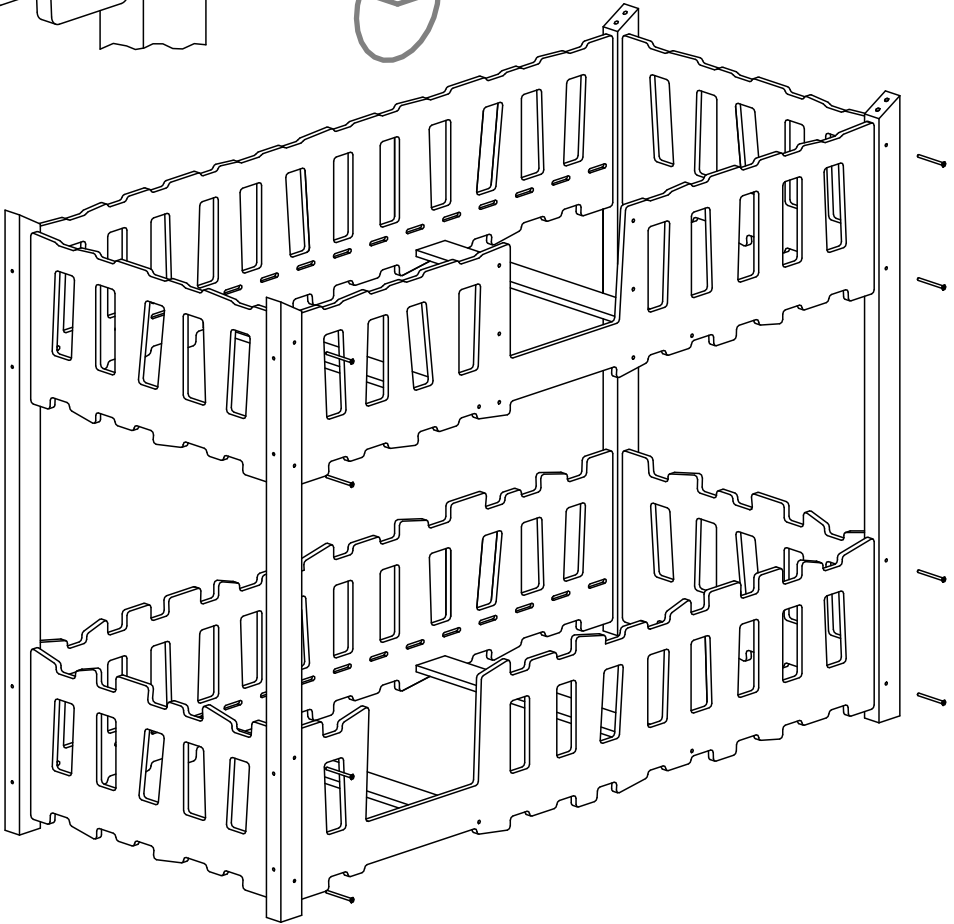
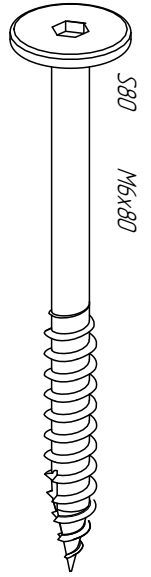
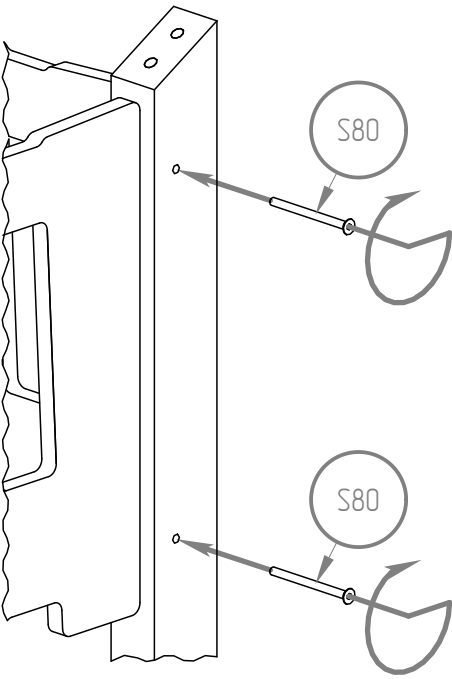
BDB

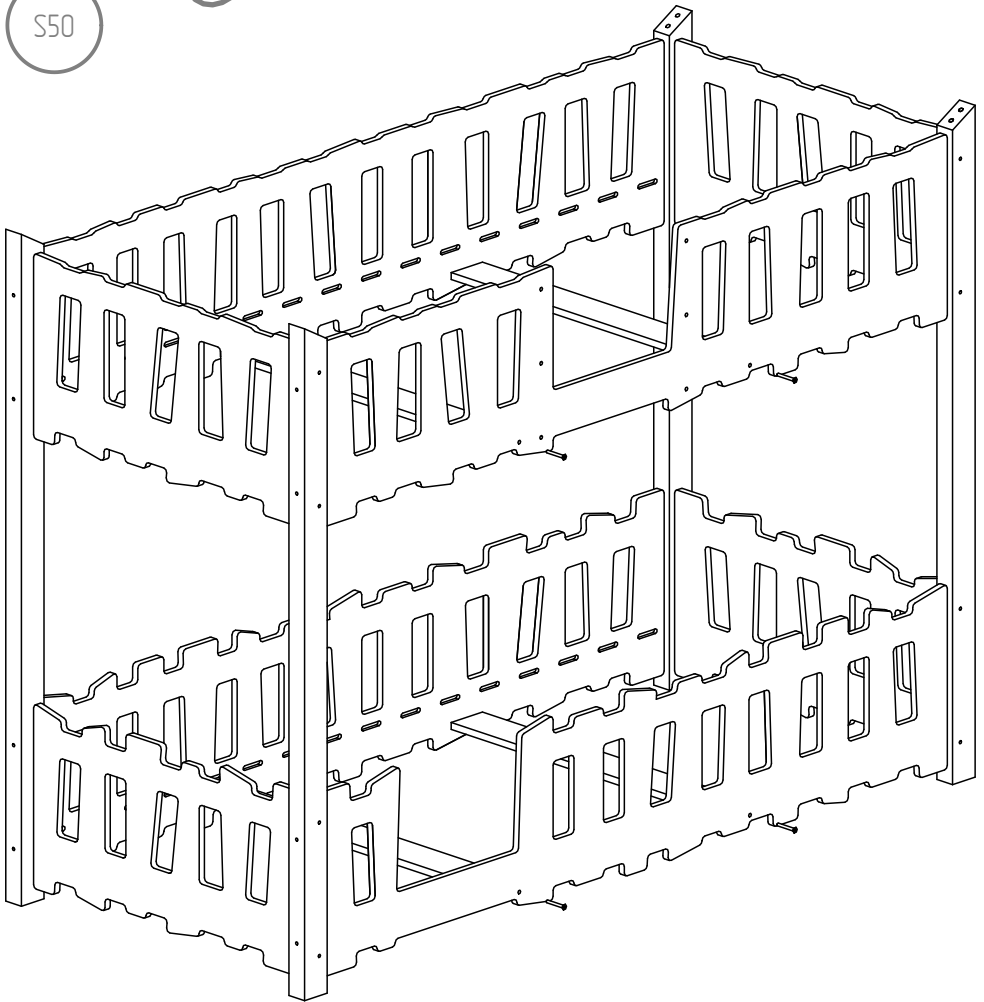
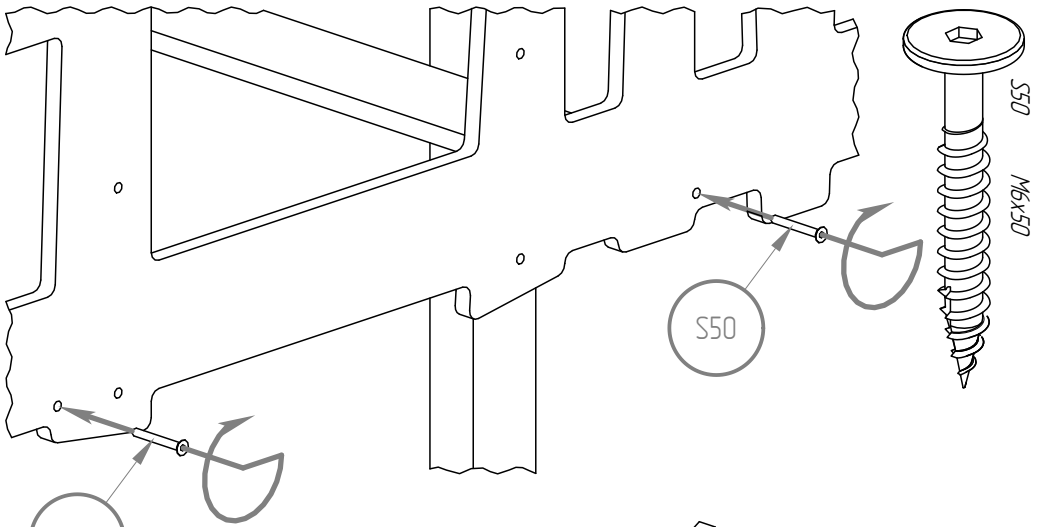


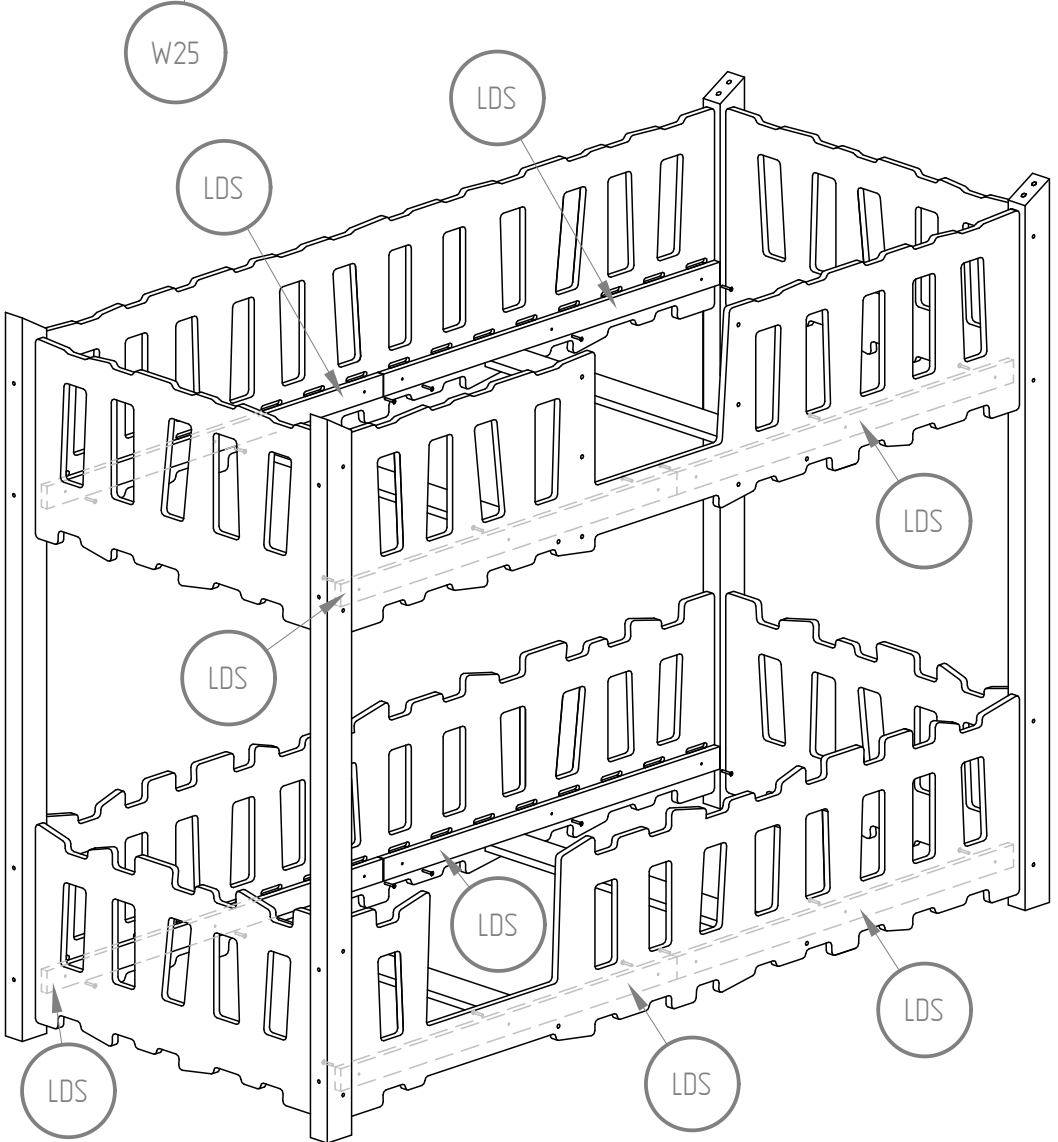
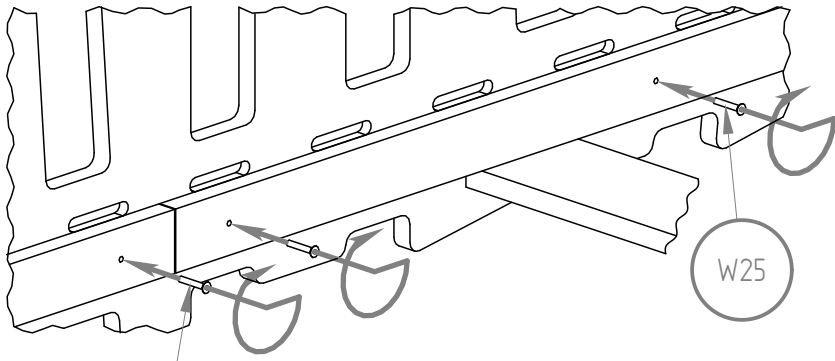
K8

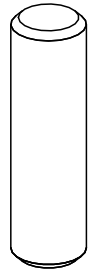
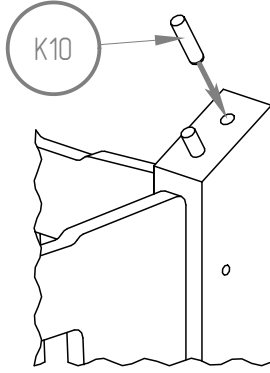
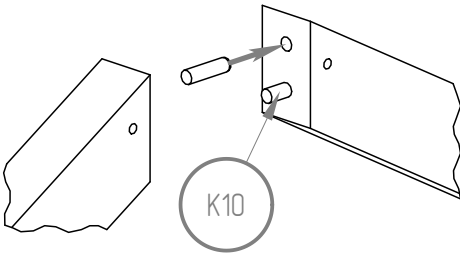




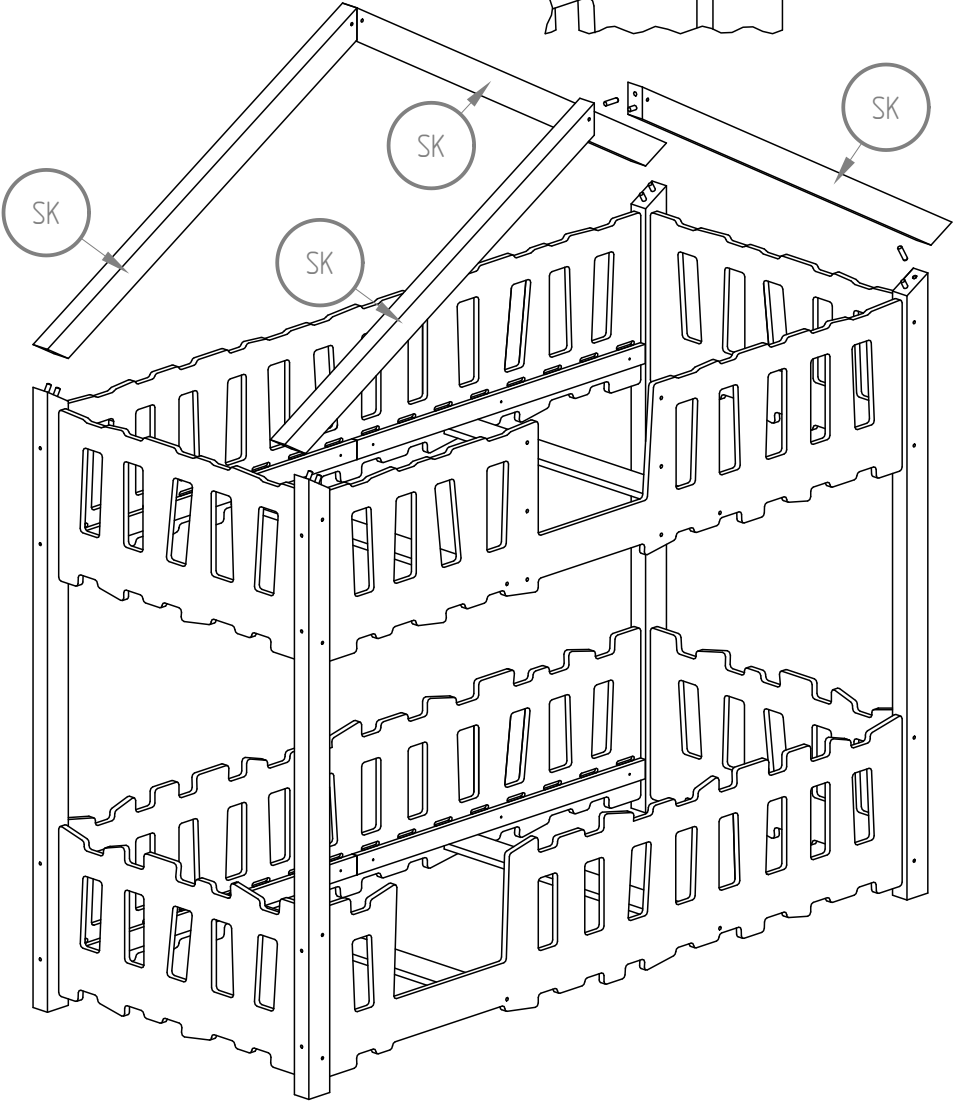


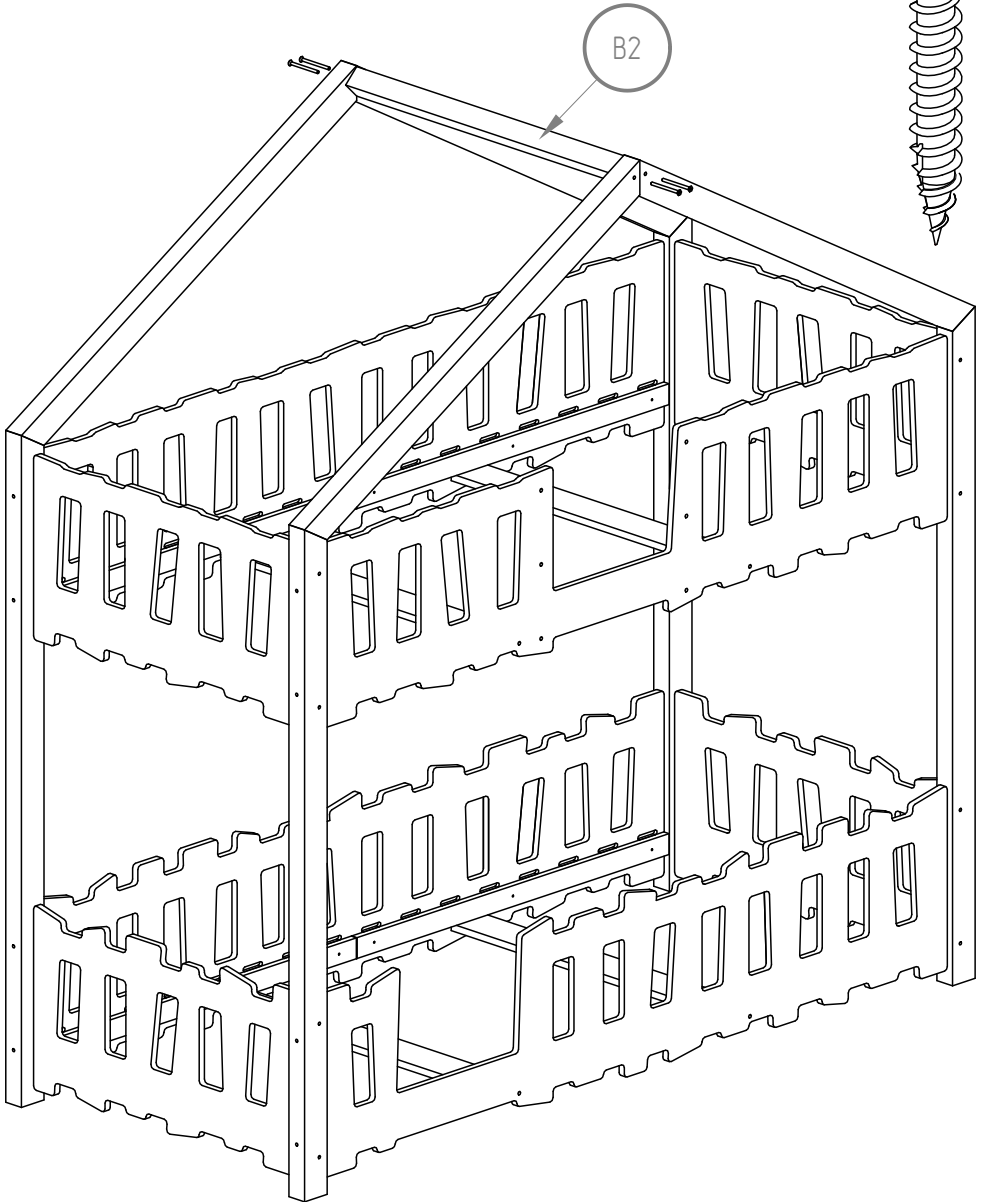
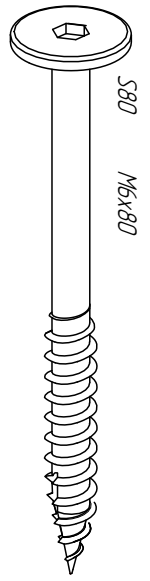
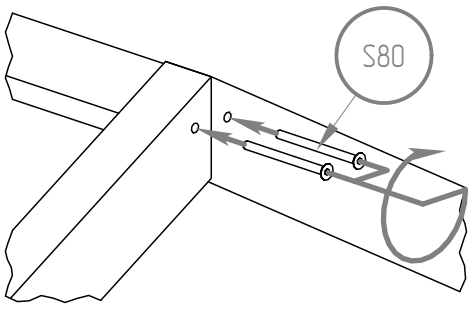


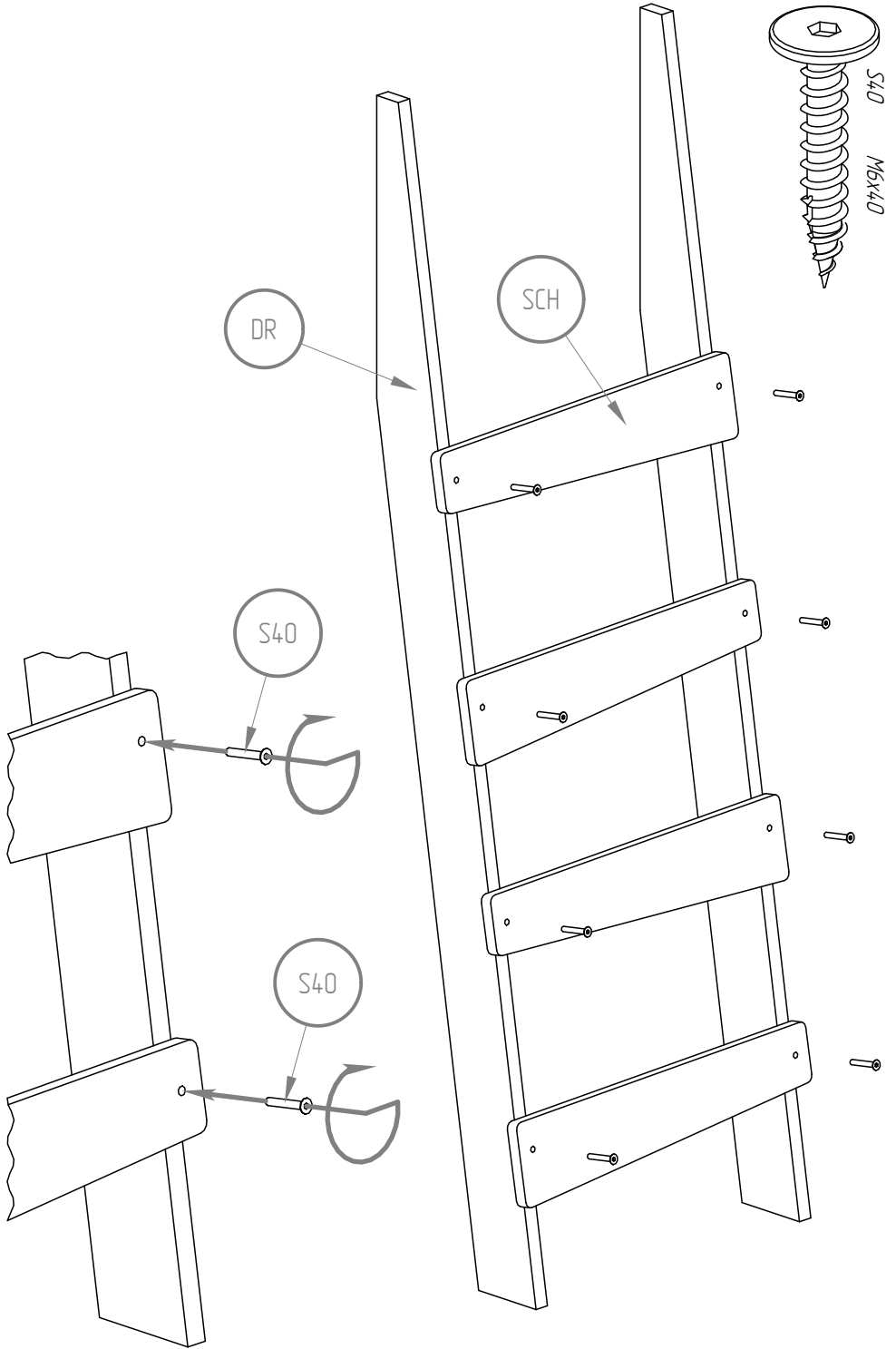


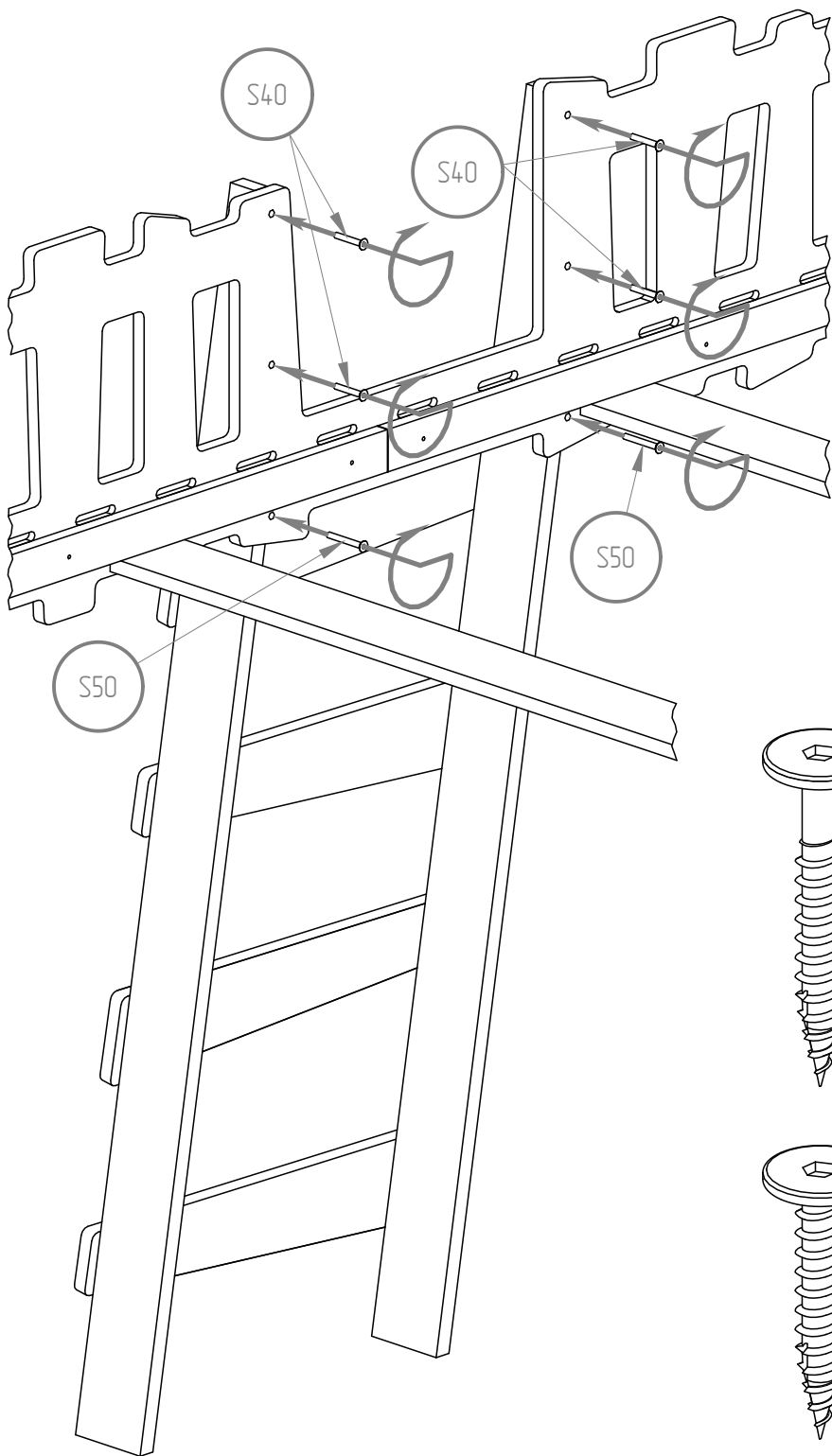


K10
M10x45







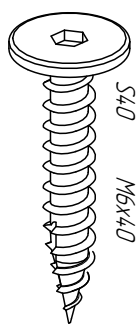
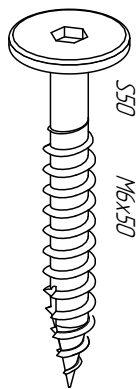


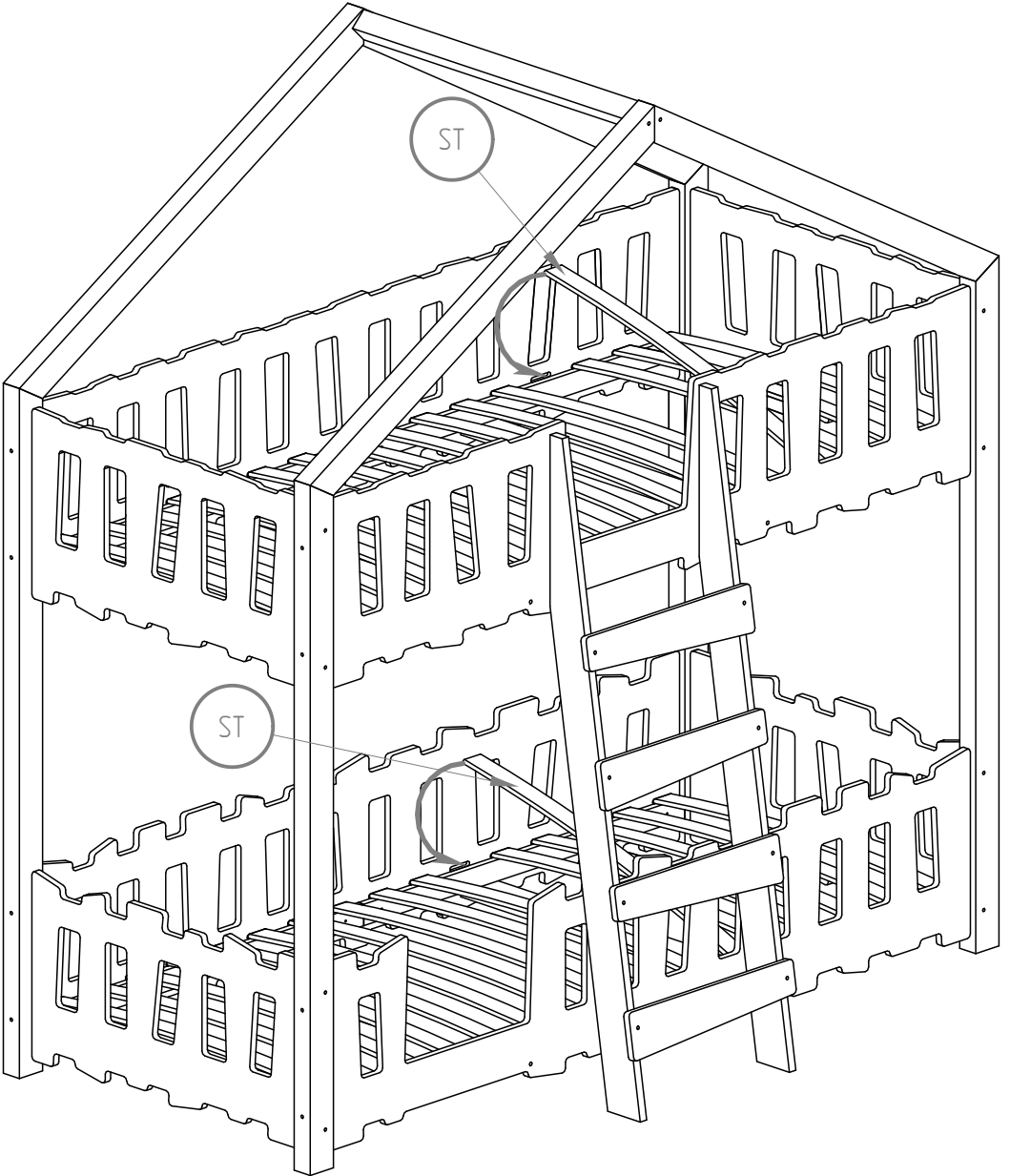
S40

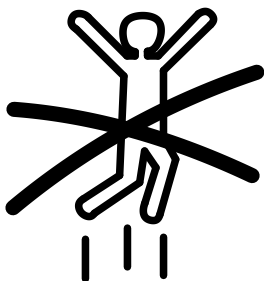
S40

S50

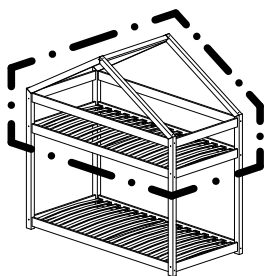
S50



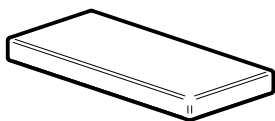




NIE SKAKAĆ



Górne łóżko dla dzieci powyżej 6 roku życia.



Wysokość materaca:

min. 8 cm

max. 10 cm



UWAGA !

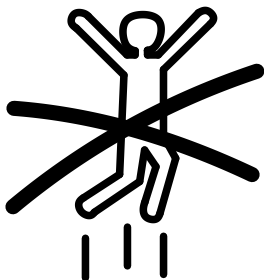
ABY ZAPOBIEĆ POWAZNYM URAZOM I USZKODZENIOM CIAŁA NALEŻY:

- Nigdy nie pozwalać dzieciom poniżej 6 roku życia przebywać na górnej pryczy.
- Używać tylko materacy o grubości 8-10 cm.
- Używać poręczy po obu stronach górnej pryczy.
- Nie skakać na lub pod łóżkiem (łóżkach).
- Zakazywać przebywania więcej niż jednej osoby na górnym łóżku.
- Używać drabiny, aby wejść i wyjść z górnej pryczy.
- Nie wieszać się na elementach konstrukcyjnych.

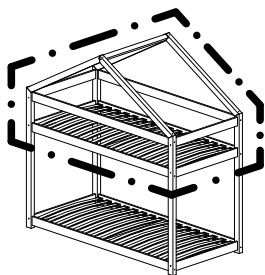
Części drewniane i plastikowe należy czyścić za pomocą suchej szmatki oraz zwykłych, łagodnych środków do pielęgnacji i czyszczenia surowego drewna.

Zaprojektowano i wykonano zgodnie z normą:
PN-EN 747-1+A1:2015-08

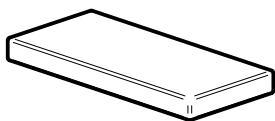
NIEBEZPIECZEŃSTWO ZAGROŻENIA – Nigdy nie podłączaj ani nie zawieszaj przedmiotów do jakiegokolwiek części łóżka piętrowego, do której nie są przeznaczone.



NO JUMPING



*Upper bed for
children 6+ years old*



Mattress height:

min. 8 cm

max. 10 cm



WARNING !

*TO HELP PREVENT SERIOUS OR FATAL INJURIES FROM
ENTRAPMENT OF FALLS:*

- Never allow a child under 6 years on upper bunk.*
- Use only mattress with thickness is 8-10 cm height.*
- Use guardrails on both sides of upper bunk.*
- Prohibit horseplay on or under bed(s).*
- Prohibit more than one person on upper bunk.*
- Use ladder for entering and leaving upper bunk.*
- Do not hang on construction components..*

*Wooden and plastic parts should be cleaned with a
dry cloth and ordinary, mild care and cleaning of raw
wood.*

*Designed and made according to the standard:
PN-EN 747-1+A1:2015-08*

*STRANGULATION HAZARD - Never attach or hang
items to any part of the bunk bed that are not
designed for use with the bed.*