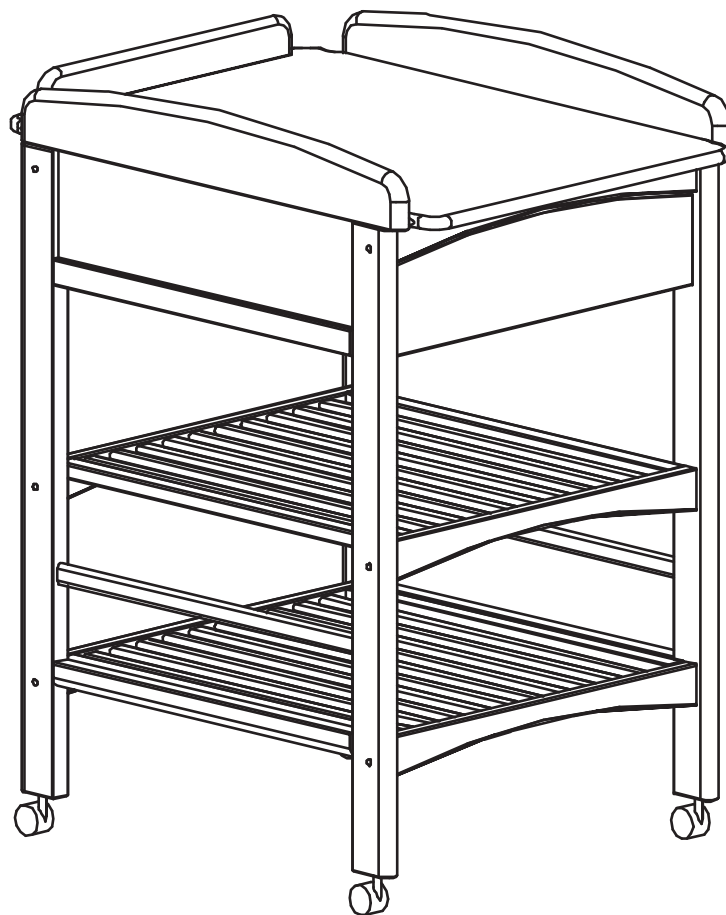


NURSERY
TROLL

PRZEWIJAK LUX HM



**WAŻNE, ZACHOWAĆ DO PÓŹNIEJSZEGO STOSOWANIA:
UWAŻNIE PRZECZYTAĆ.**

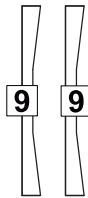
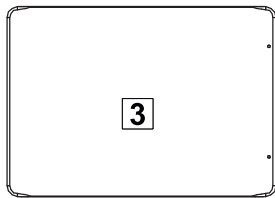
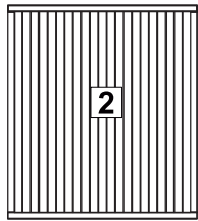
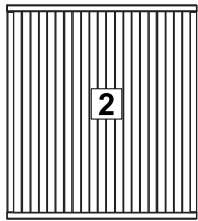
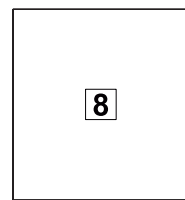
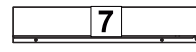
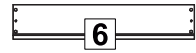
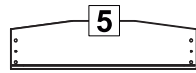
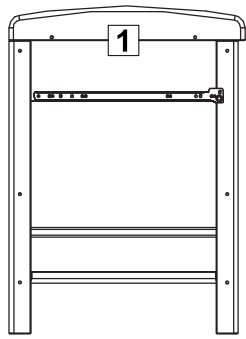
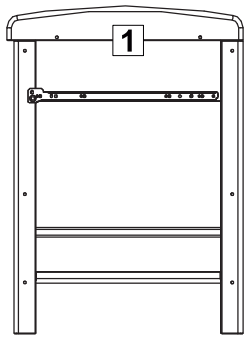
Ilustracje użyte w instrukcji służą jedynie celom montażowym.

Zgodne z normą EN 12221-1&2 : 2008 + A1:2013

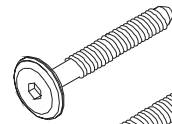
Kraj pochodzenia: Łotwa

TROLL

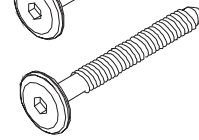
Lista części



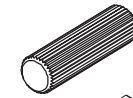
Ⓐ = 2



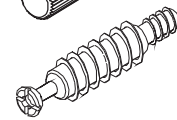
Ⓑ = 12



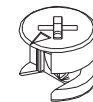
Ⓒ = 12



Ⓓ = 4



Ⓔ = 4



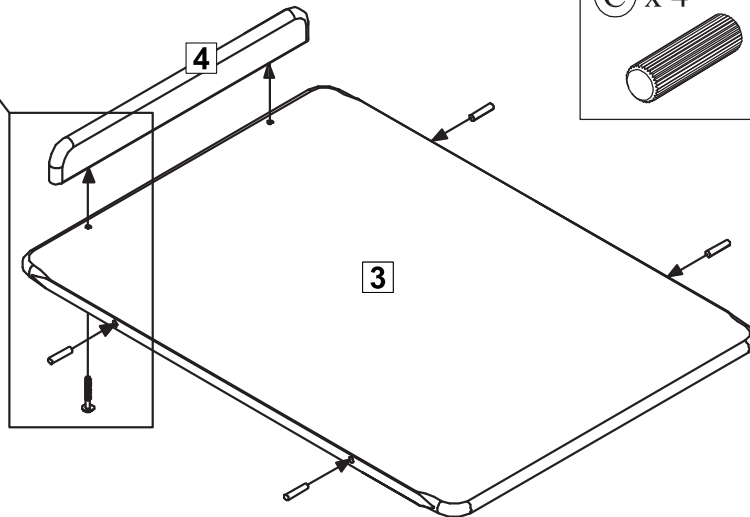
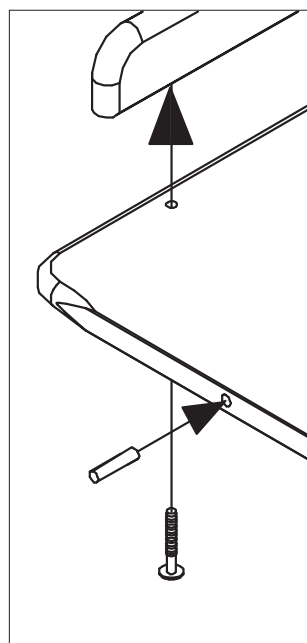
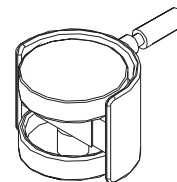
Ⓕ = 12



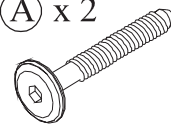
Ⓖ = 1



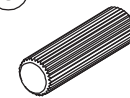
Ⓗ = 4



Ⓐ x 2

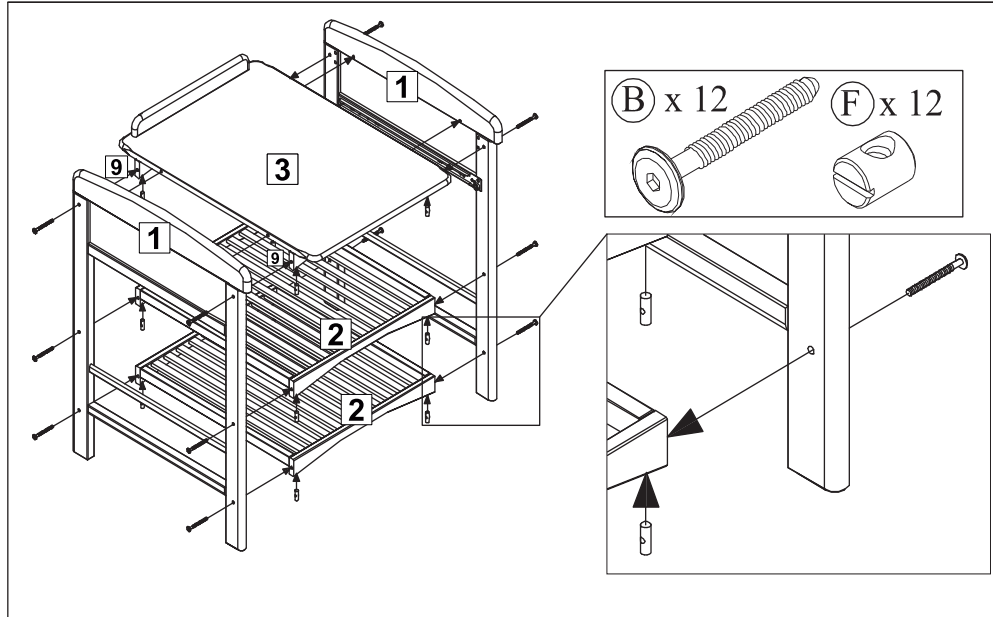


Ⓒ x 4

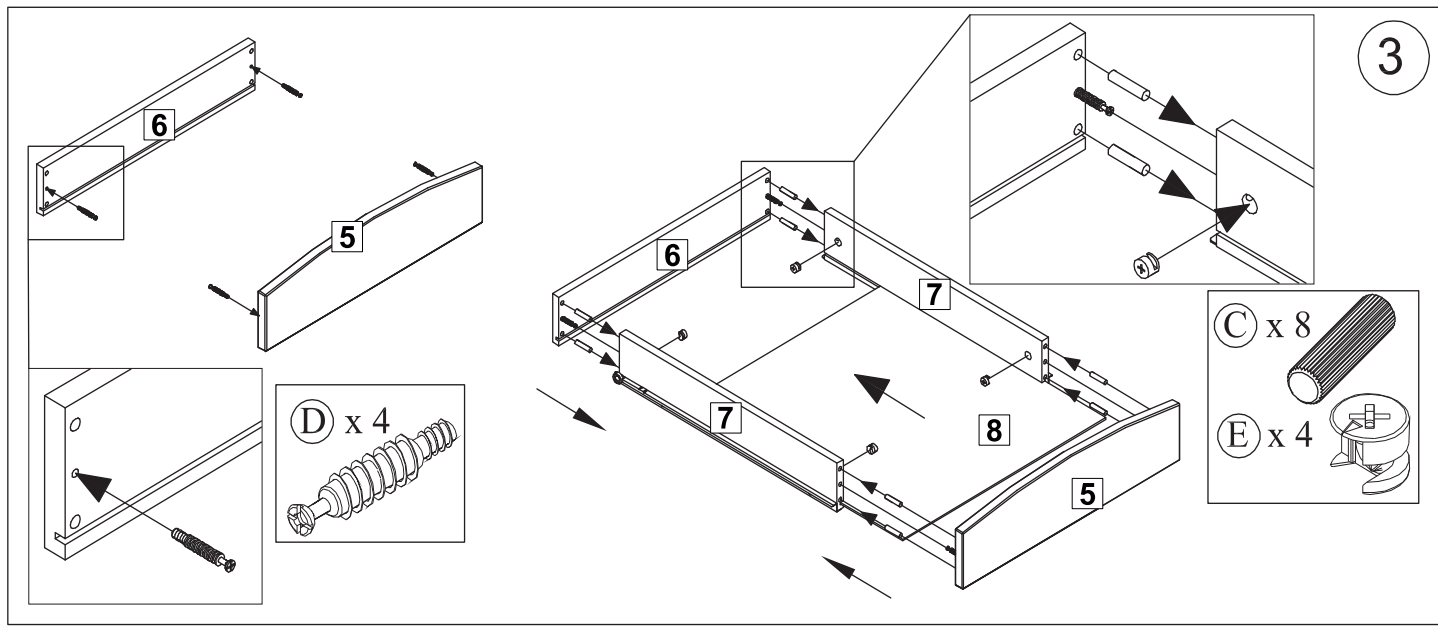


1

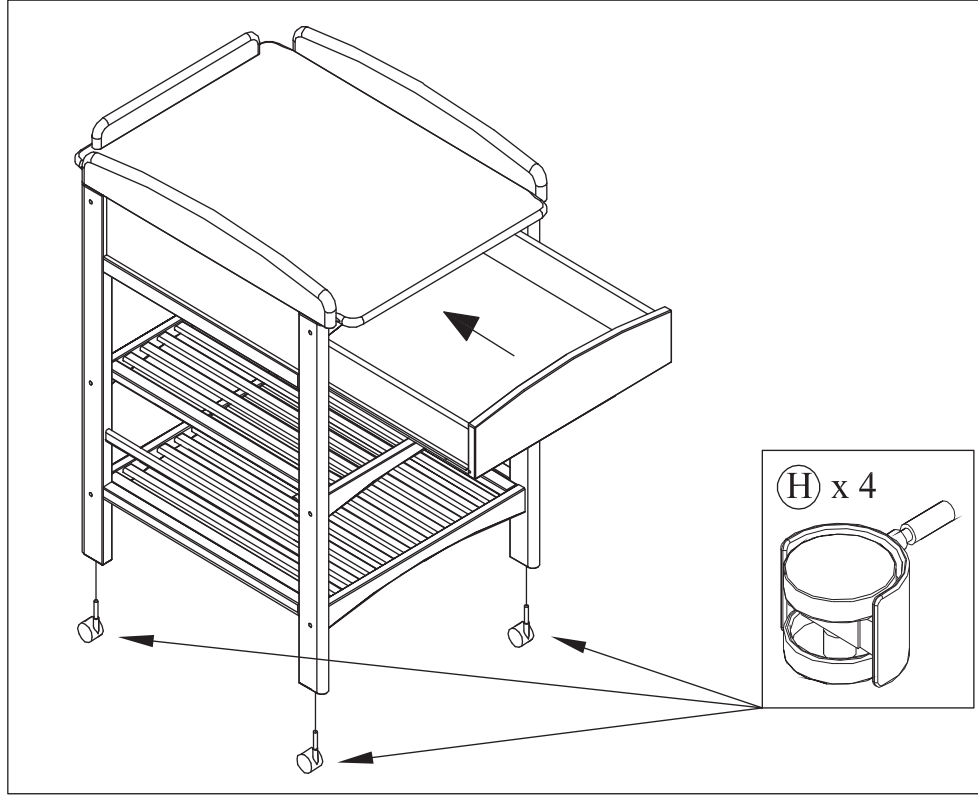
2



3



4



UWAGA!

Zapewnienie bezpieczeństwa dziecka jest twoim obowiązkiem.

Ten przewijak jest przeznaczony dla dzieci do 12 miesiąca życia lub o wadze do 15 kg.

Jakiegolwiek części zamienne do tego przewijaka powinny być dostarczone przez producenta lub dystrybutora.

Wyjmij wszystkie części z opakowania i sprawdź ich zgodność z listą.

Nie wyrzucaj opakowania zanim będziesz miał(a) pewność, że posiadasz wszystkie części i okucia.

Poproś drugą dorosłą osobę o pomoc, a montaż będzie o wiele prostszy.

Upewnij się, że przewijak jest umieszczony z dala od wszelkiego rodzaju źródła ciepła, takiego jak promienniki elektryczne, gazowe lub otwartego ognia.

Nie używaj przewijaka, jeżeli stwierdzisz brak lub uszkodzenie którejkolwiek z części.

UWAGA: Nie pozostawiaj dziecka na przewijaku bez opieki.

Sprawdzaj regularnie wszystkie elementy przewijaka, aby mieć pewność, że wszystkie jego części są należycie zamocowane.

Zalecane rozmiary materaca dla przewijaka to 78 x 55 cm.

Materac nie może mieć więcej niż 2 cm grubości.

Przewijak może być czyszczony wilgotną ściereczką i osuszany delikatną, czystą szmatką.

Nie stosuj silnych detergentów bądź materiałów ściernych.