

# MARSYLIA MDF komoda

DE Montageanleitung

CZ Návod k montáži

ES instrucciones de montaje

GB Assembly instructions

NL Montagehandleiding

FR Notice de montage

PL Instrukcja montażu

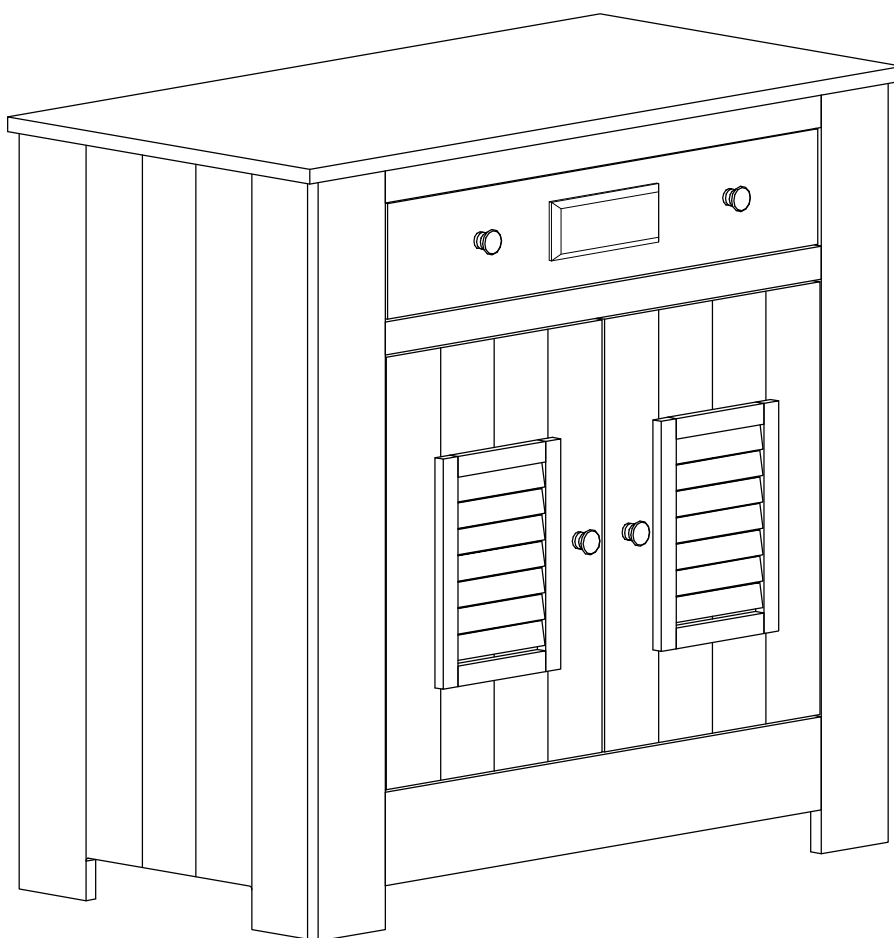
SK Návod na montáž

RO Instrucțiuni de montaj

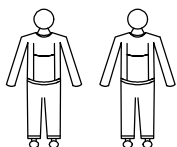
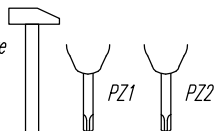
S Monteringsanvisningar

UA Керівництво з монтажу

GR Οδηγίες συναρμολόγησης



Narzędzia  
Tools required  
Outillage nécessaire  
Werkzeuge



*Ostrzeżenie! Nie pozostawiać dzieci bez opieki w pobliżu mebli podczas montażu.*

*Małe części, niebezpieczeństwo uduszenia.*

*Warning! Do not leave children unattended near furniture during installation.*

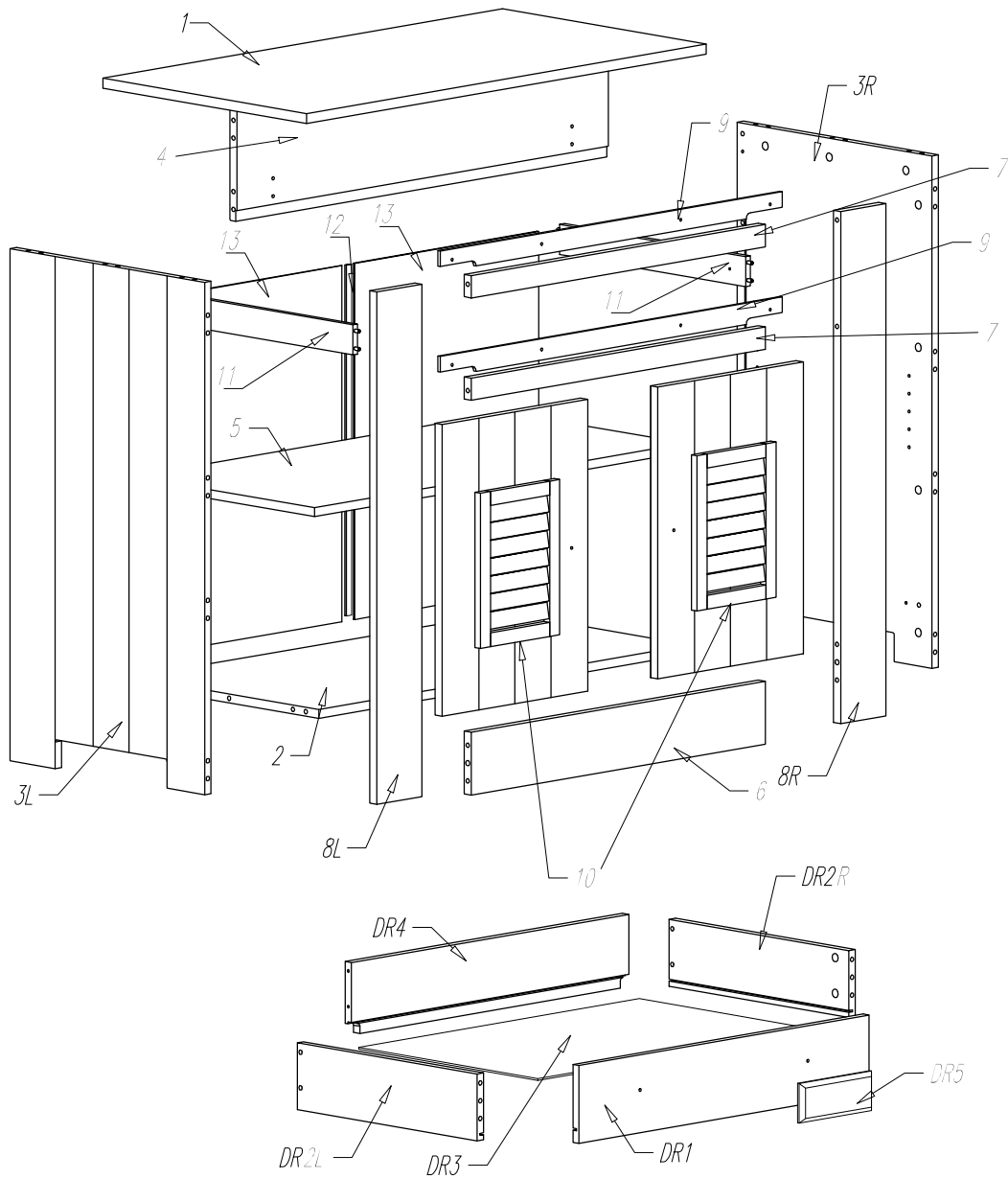
*Small parts, the danger of suffocation.*

*Attention! Ne laissez pas les enfants sans surveillance à proximité des meubles lors de leur montage.*

*Les petites pièces peuvent présenter un risque de suffocation*

*Achtung! Lassen Sie Kinder nicht unbeaufsichtigt in der Nähe von Möbel während der Installation.*

*Kleine Teile, die Gefahr des Erstickens.*



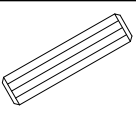
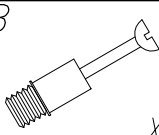
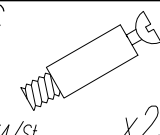







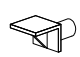


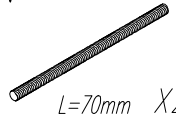
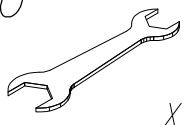
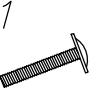

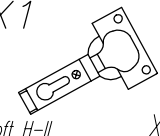
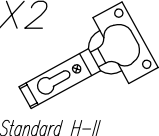
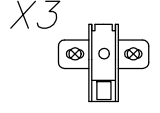

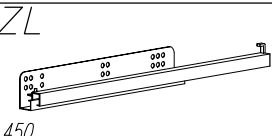
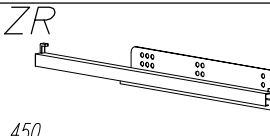
Colli 1/2:

- Nr 2 -1 szt.
- Nr 5L -1 szt.
- Nr 3R -1 szt.
- Nr 6 -1 szt.
- Nr 7 -2 szt
- Nr 8L -1 szt.
- Nr 8R -1 szt.
- Nr 9 -2 szt
- Nr 12 -1 szt.
- Nr 13 -2 szt.

Okucia/Fittings/Beschläge  
Instrukcja montaż./Assembly  
instruction/Vantageirs'rukction

Colli 2/2:

- Nr 1 -1 szt.
- Nr 4 -1 szt.
- Nr 5 -1 szt.
- Nr 10 -2 szt.
- Nr 11 -2 szt.
- Nr DR1 -1 szt.
- Nr DR2L-1 szt.
- Nr DR2R-1 szt.
- Nr DR3 -1 szt.
- Nr DR4 -1 szt.
- Nr DR5 -1 szt.
- ZL -1 szt.
- ZR -1 szt.

|                                                                                                        |                                                                                                        |                                                                                                           |                                                                                                               |                                                                                                  |                                                                                                         |                                                                                                         |  |
|--------------------------------------------------------------------------------------------------------|--------------------------------------------------------------------------------------------------------|-----------------------------------------------------------------------------------------------------------|---------------------------------------------------------------------------------------------------------------|--------------------------------------------------------------------------------------------------|---------------------------------------------------------------------------------------------------------|---------------------------------------------------------------------------------------------------------|--|
| A<br><br>∅7,8x40 x36 | B<br><br>x4         | C<br><br>L34/St x23    | D<br><br>15/16 x27         | E<br><br>x4  | F<br><br>∅4x16 x8  | G<br><br>∅3x16 x12 |  |
| H<br><br>∅4,0x45 x4  | I<br><br>∅3,5x20 x2 | J<br><br>EURO ∅6x11 x6 | K<br><br>x4                | L<br><br>x4  | M<br><br>x4        | N<br><br>L=70mm x2 |  |
| O<br><br>x1          |                                                                                                        |                                                                                                           |                                                                                                               |                                                                                                  |                                                                                                         |                                                                                                         |  |
| U1<br><br>M4x30 x4   | Uch<br><br>x4       | X1<br><br>Soft H-II x2 | X2<br><br>Standard H-II x2 | X3<br><br>x4 | X4<br><br>∅4x16 x8 |                                                                                                         |  |
| ZL<br><br>450 x1     | ZR<br><br>450 x1    |                                                                                                           |                                                                                                               |                                                                                                  |                                                                                                         |                                                                                                         |  |

