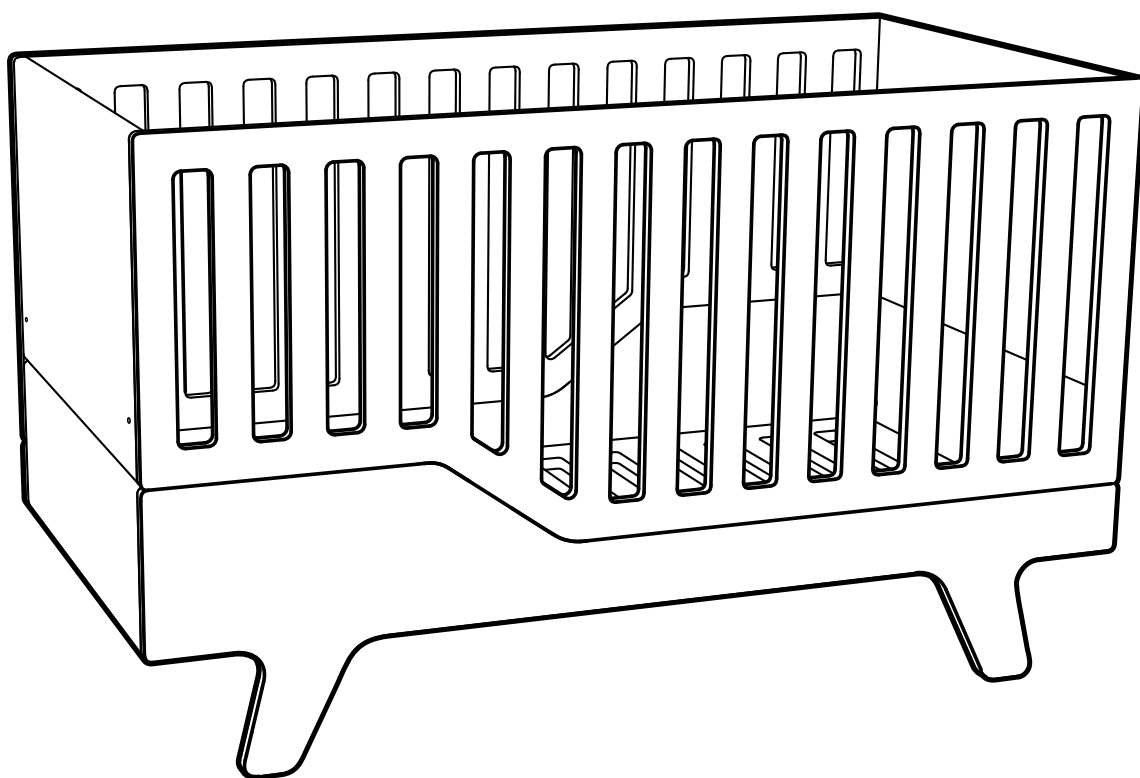


# ŁÓŻECZKO DREAM

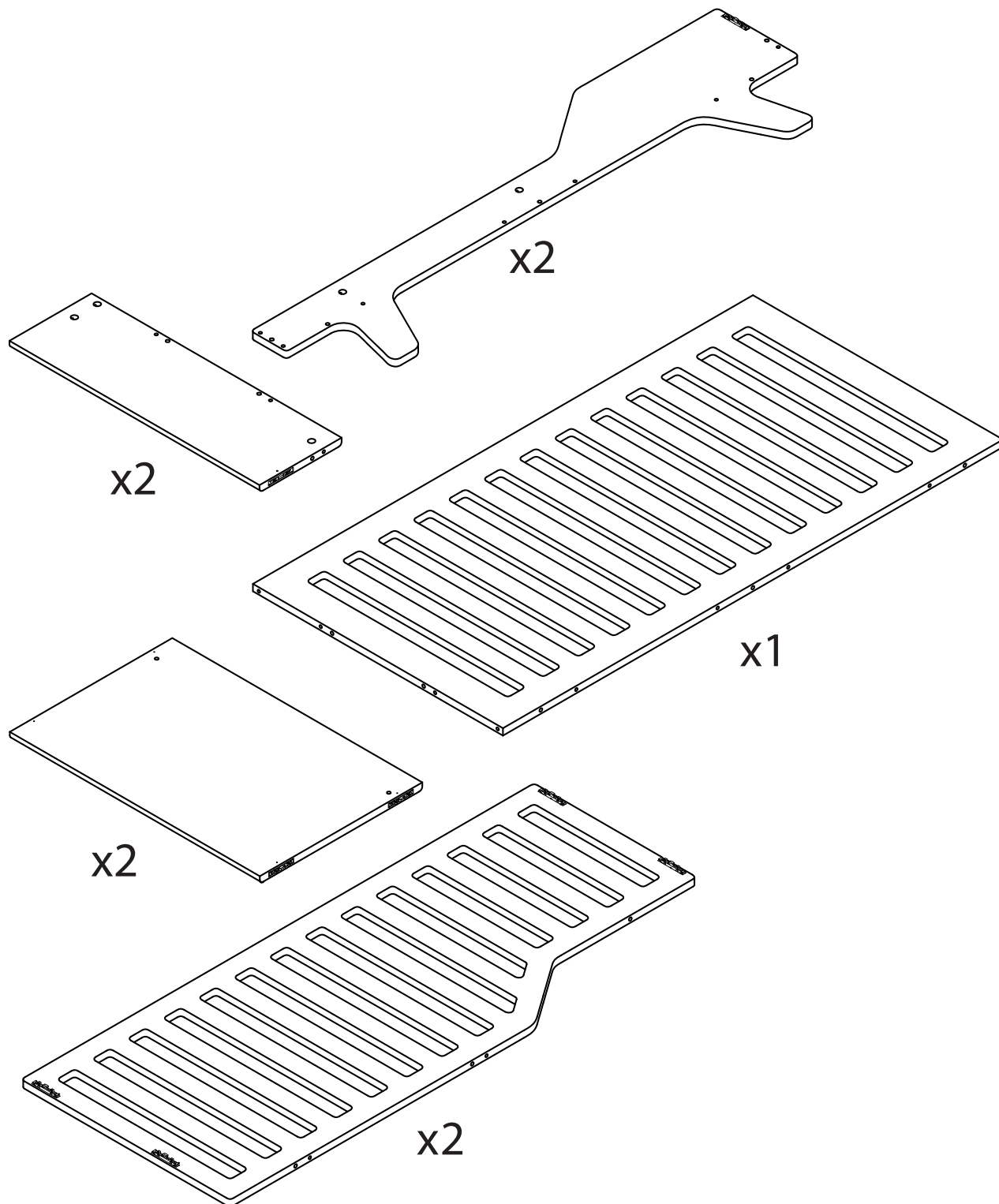


**Gratulujemy wyboru i dziękujemy za zakup naszych mebli.**

Łóżeczko DREAM to wyjątkowe połączenie funkcjonalności, precyzji wykonania i designu. Mebel, dzięki zmianie wysokości dna oraz możliwości demontażu nadstawki, rośnie razem z dzieckiem, a naturalna sklejka brzozaowa i staranne, ręczne wykonanie są gwarancją bezpieczeństwa dla najmłodszych użytkowników. Lekki i minimalistyczny charakter sprawia, że łóżeczko dopasowuje się do każdej przestrzeni sypialnej i pokoju dziecięcego.

**Życzymy przyjemnego korzystania z mebli NUKI!**

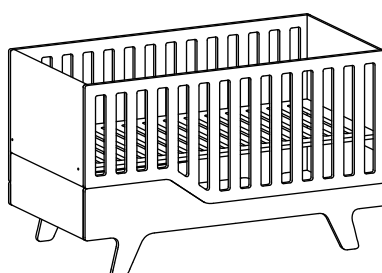
# ELEMENTY ZESTAWU



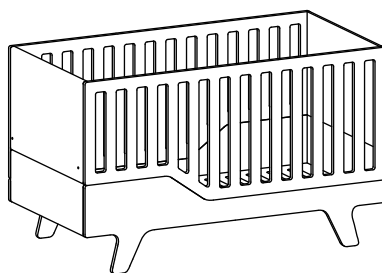
# DREAM

Łóżeczko w 3 wariantach:

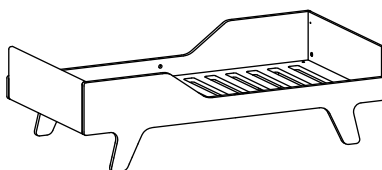
I. ŁÓŻECZKO DLA NOWORODKA ..... 4



II. ŁÓŻECZKO DLA NIEMOWLAKA ..... 14



III. ŁÓŻECZKO DLA DZIECKA ..... 26



# **I. INSTRUKCJA MONTAŻU ŁÓŻECZKA DLA NOWORODKA**

# I. INSTRUKCJA MONTAŻU ŁÓŻECZKA DLA NOWORODKA

## ELEMENTY ZESTAWU

K



x10

M



x10

S



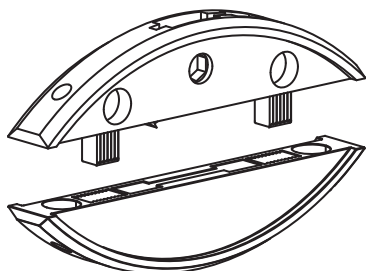
x4

D

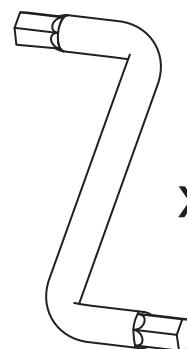


x10

L



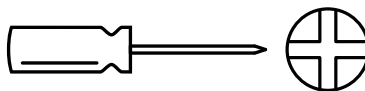
x10



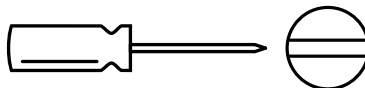
x1

## NIEZBĘDNE NARZĘDZIA (brak w zestawie)

- śrubokręt krzyżakowy



- śrubokręt płaski



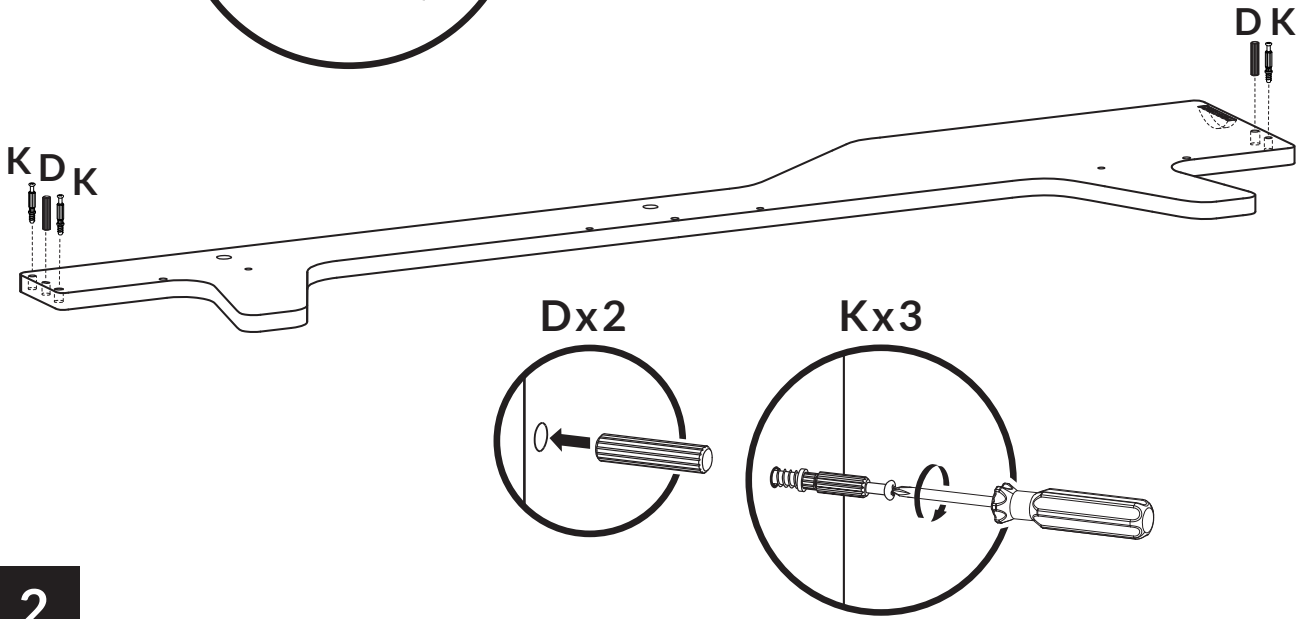
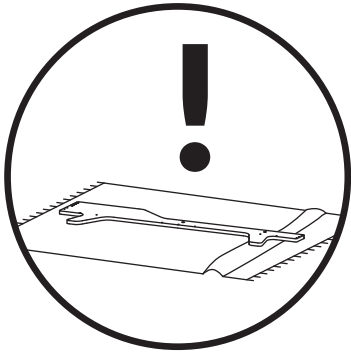
## NIEZBĘDNA POMOC DRUGIEJ OSOBY

- pomoc drugiej osoby przy montażu leżanki

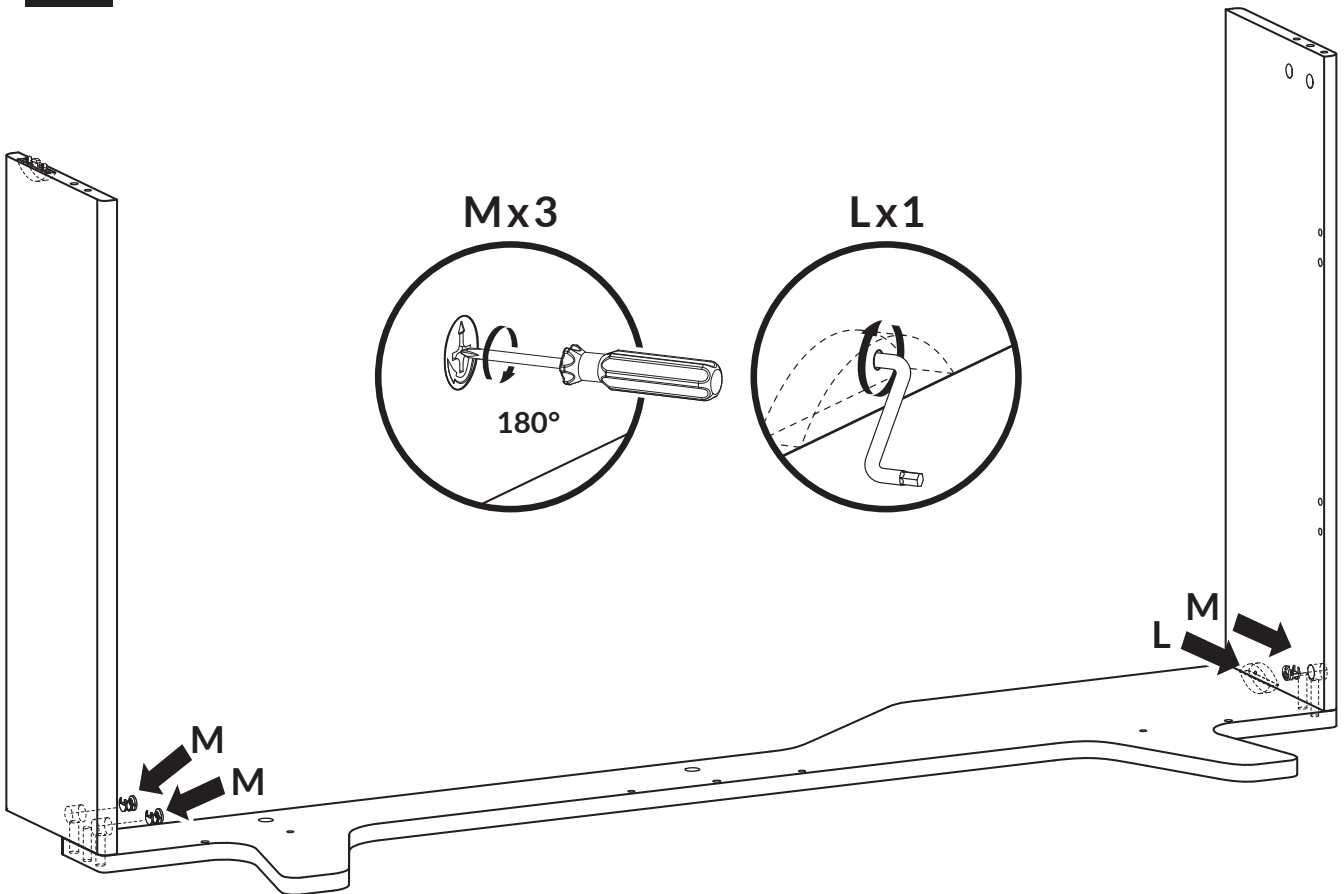


# A. Montaż dołu łóžeczka

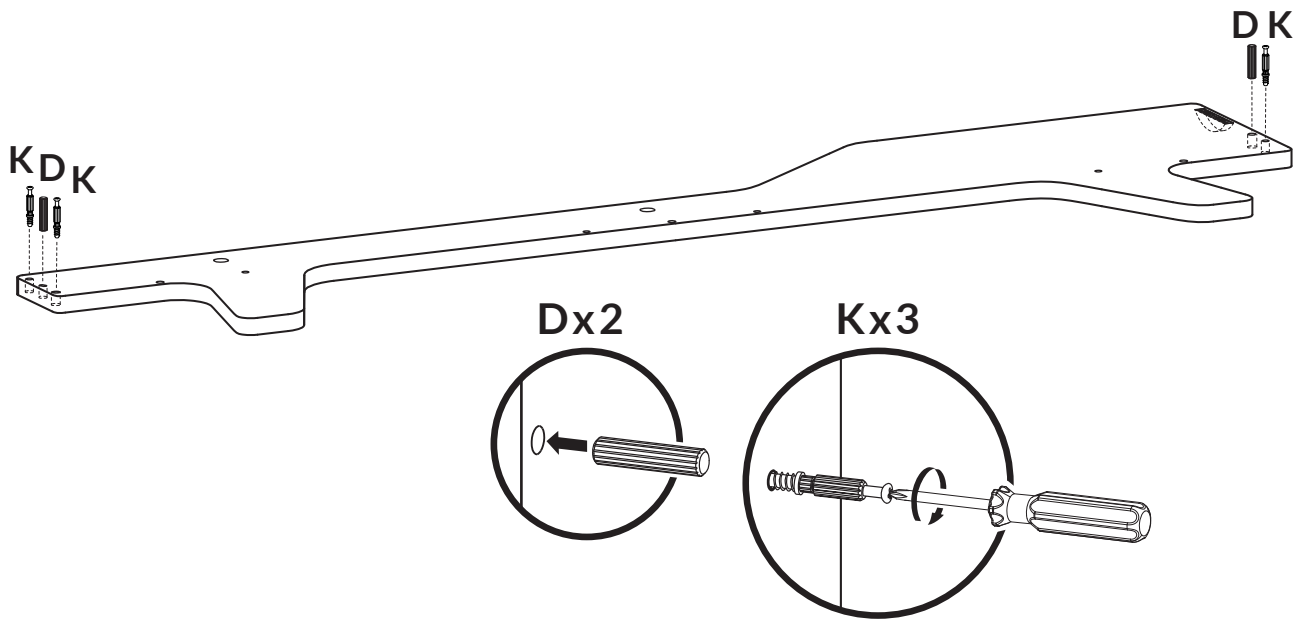
1



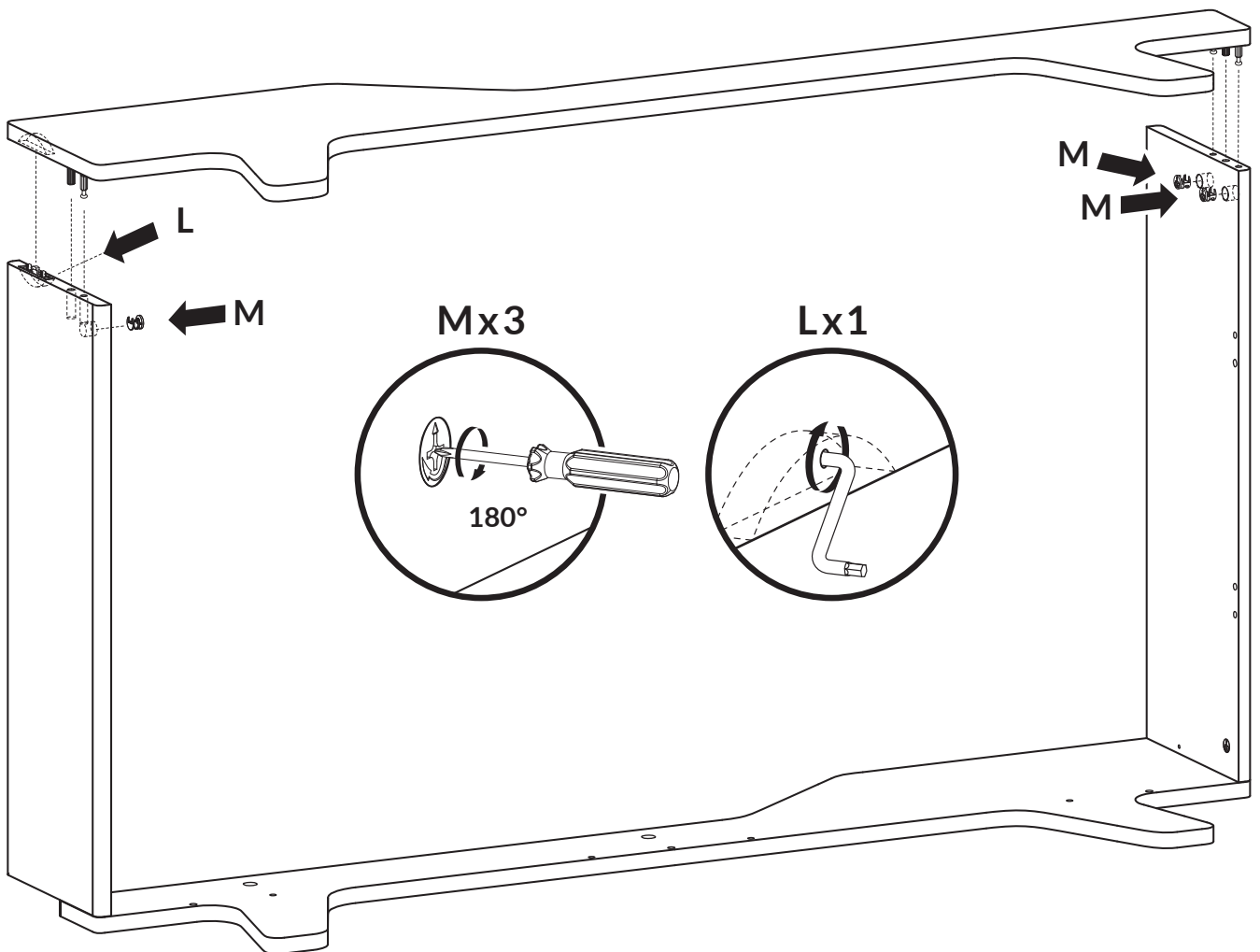
2

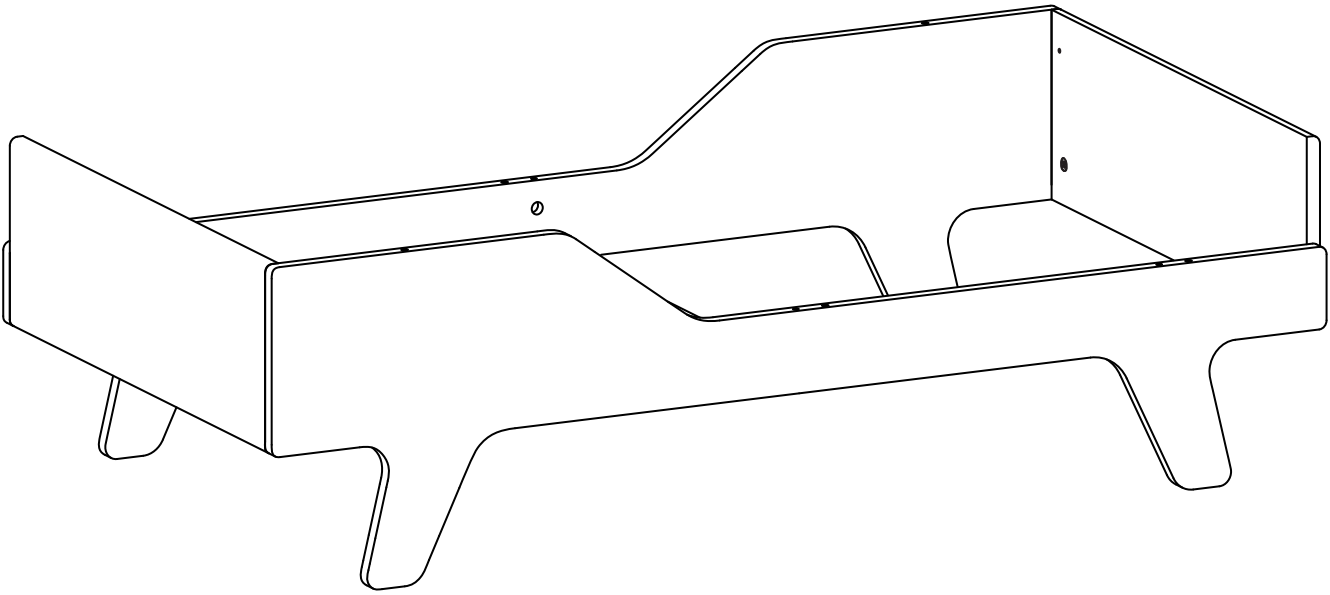


3



4

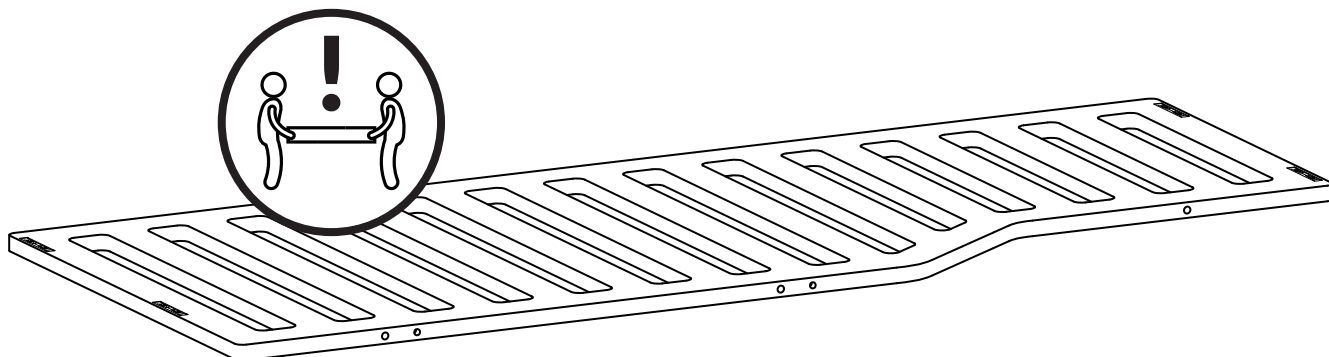




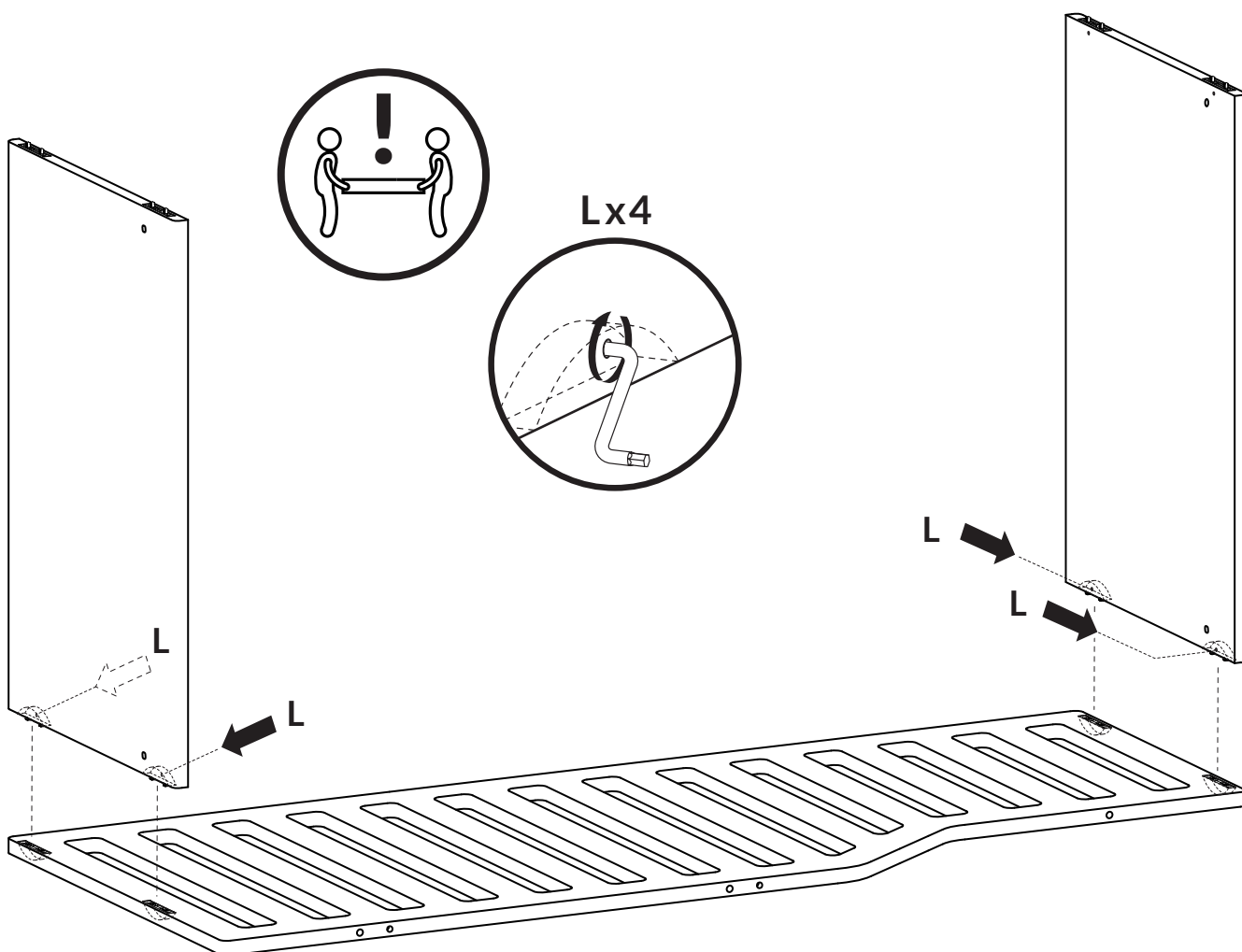


## B. Montaż nadstawki

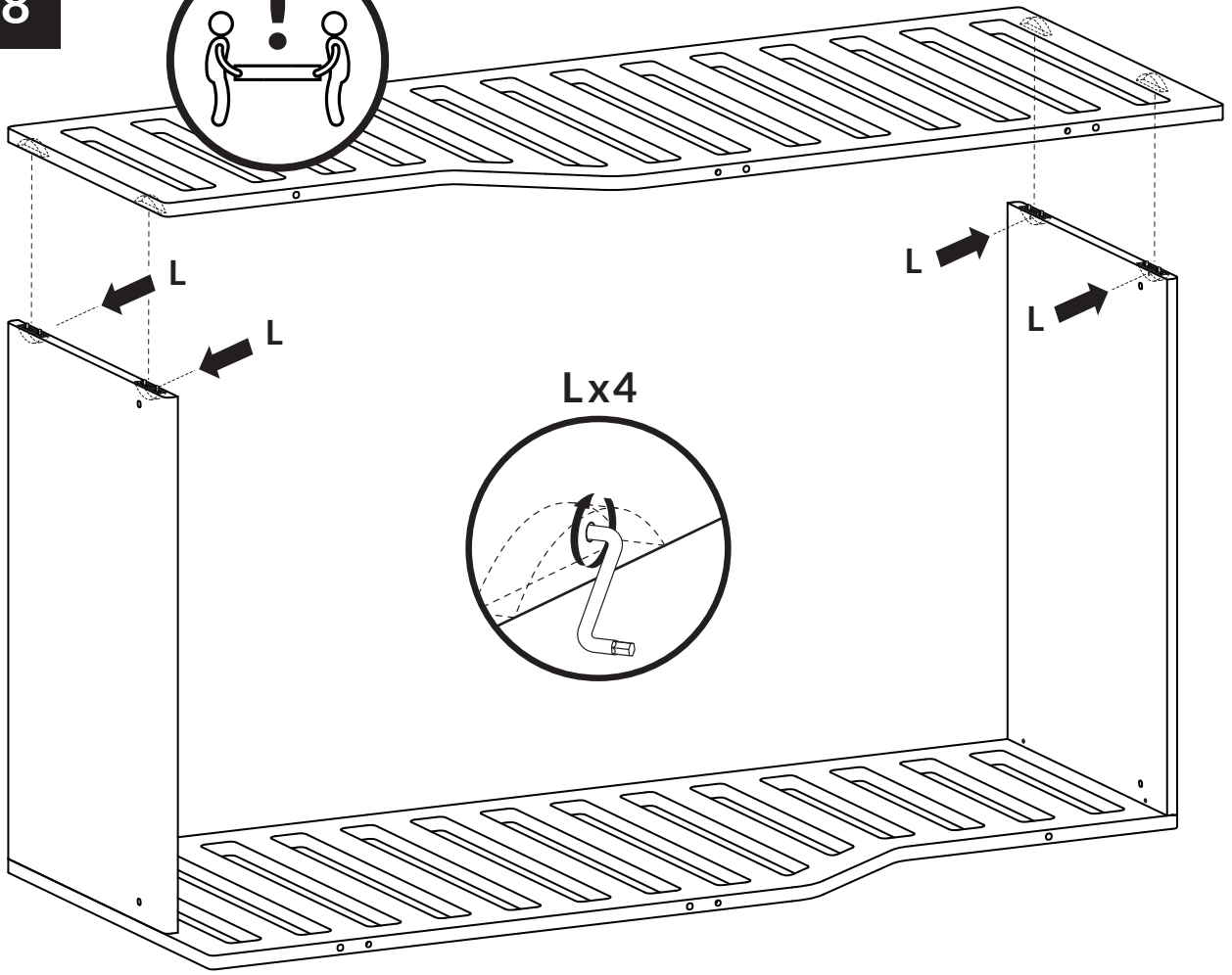
6



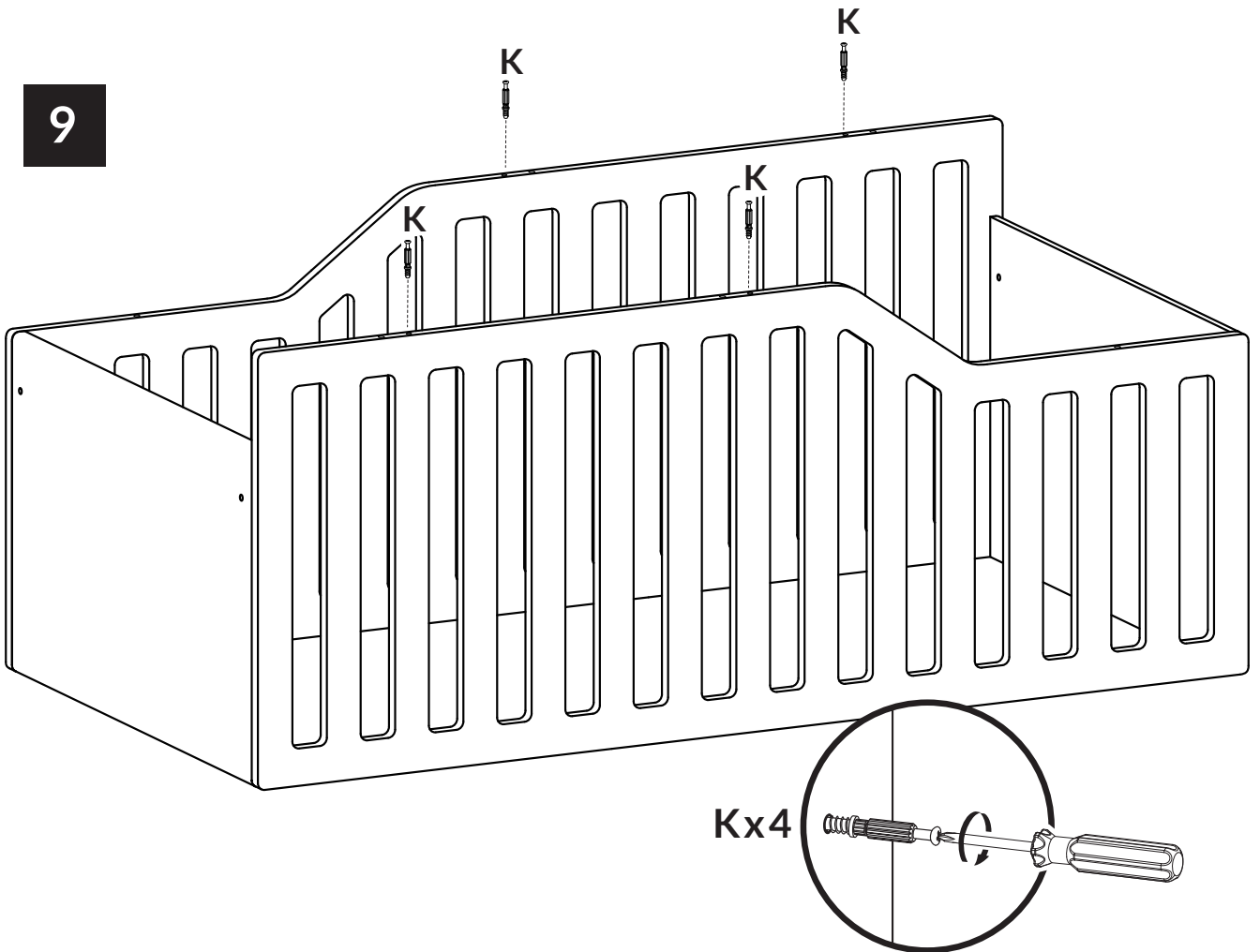
7

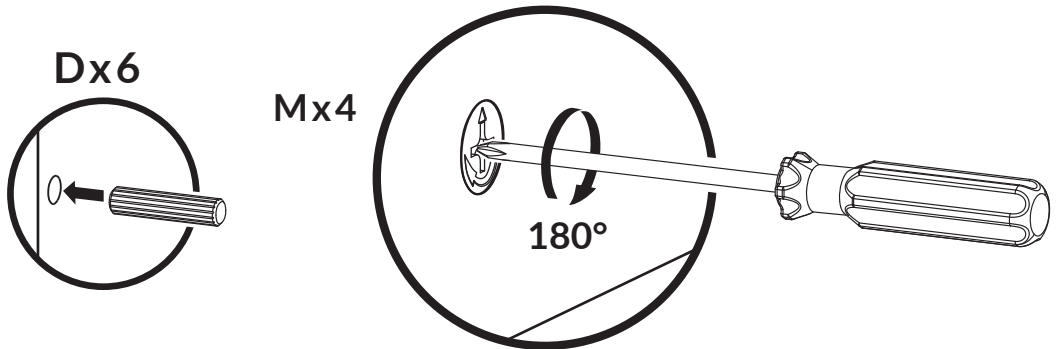
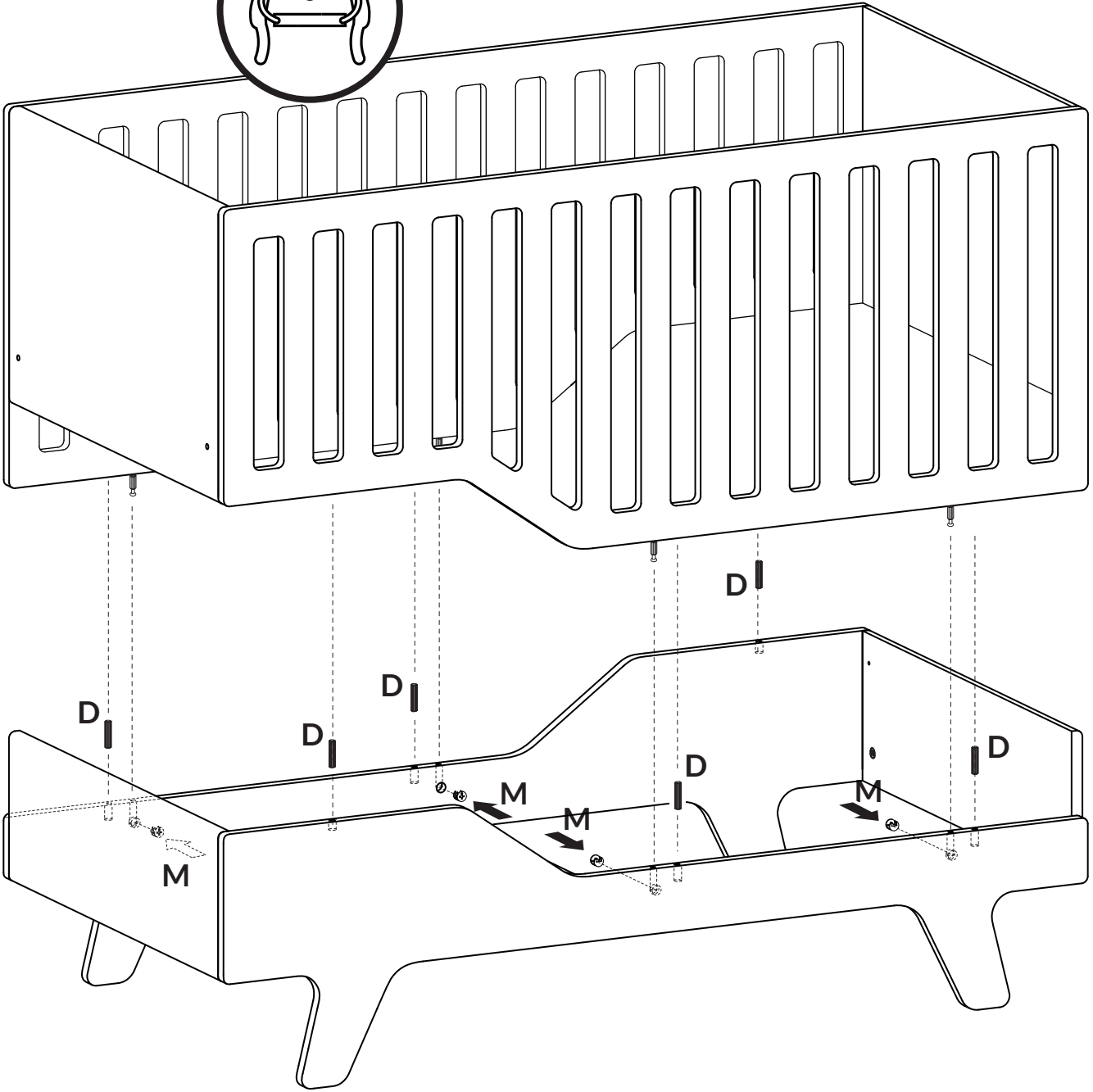


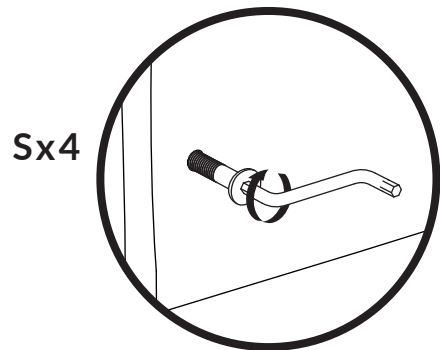
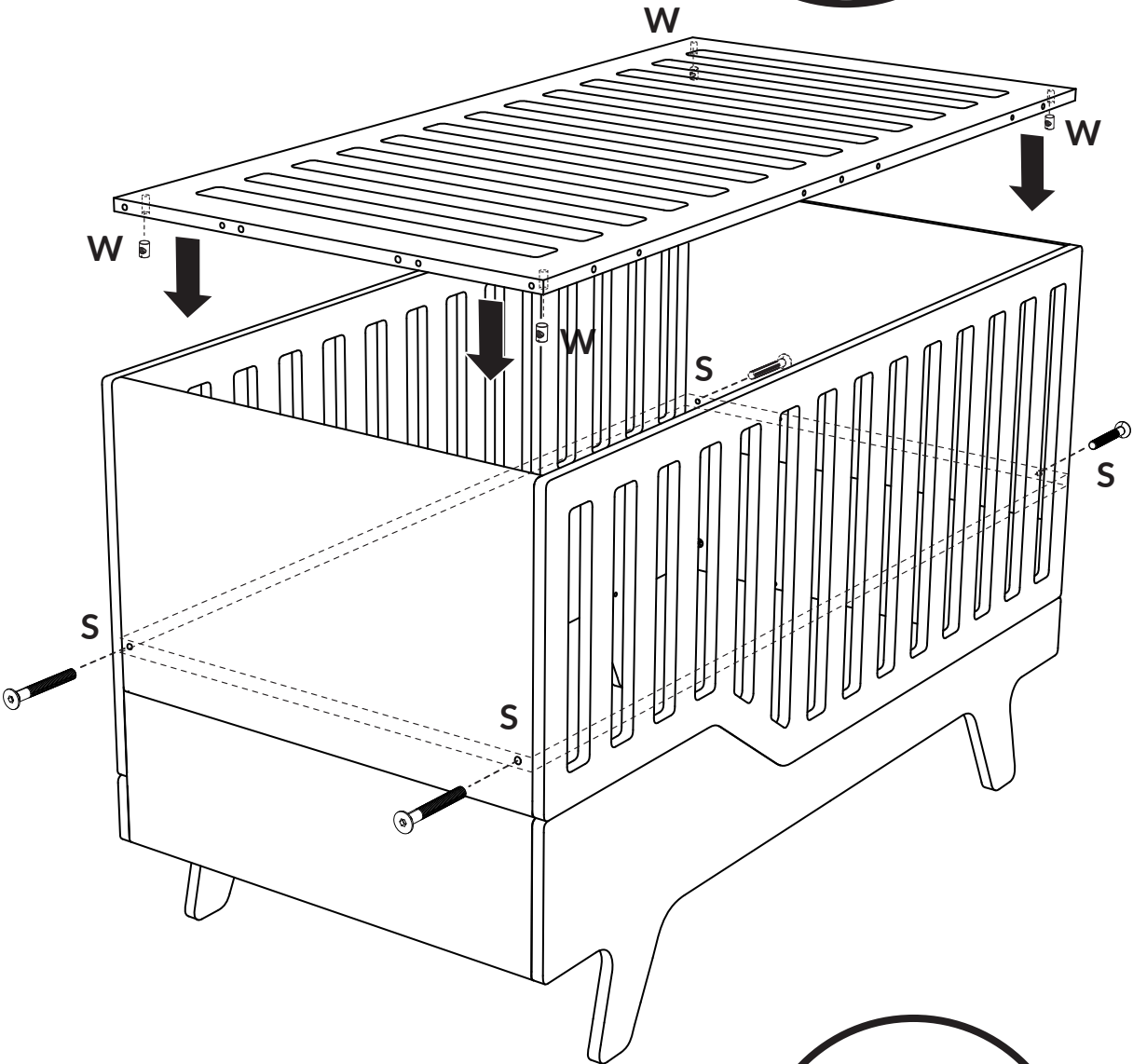
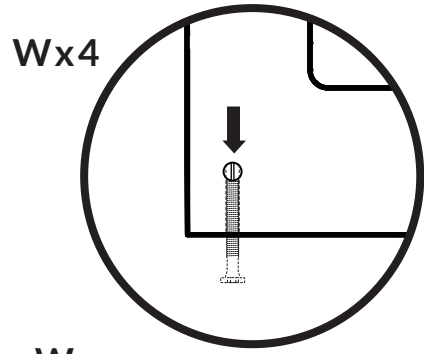
8

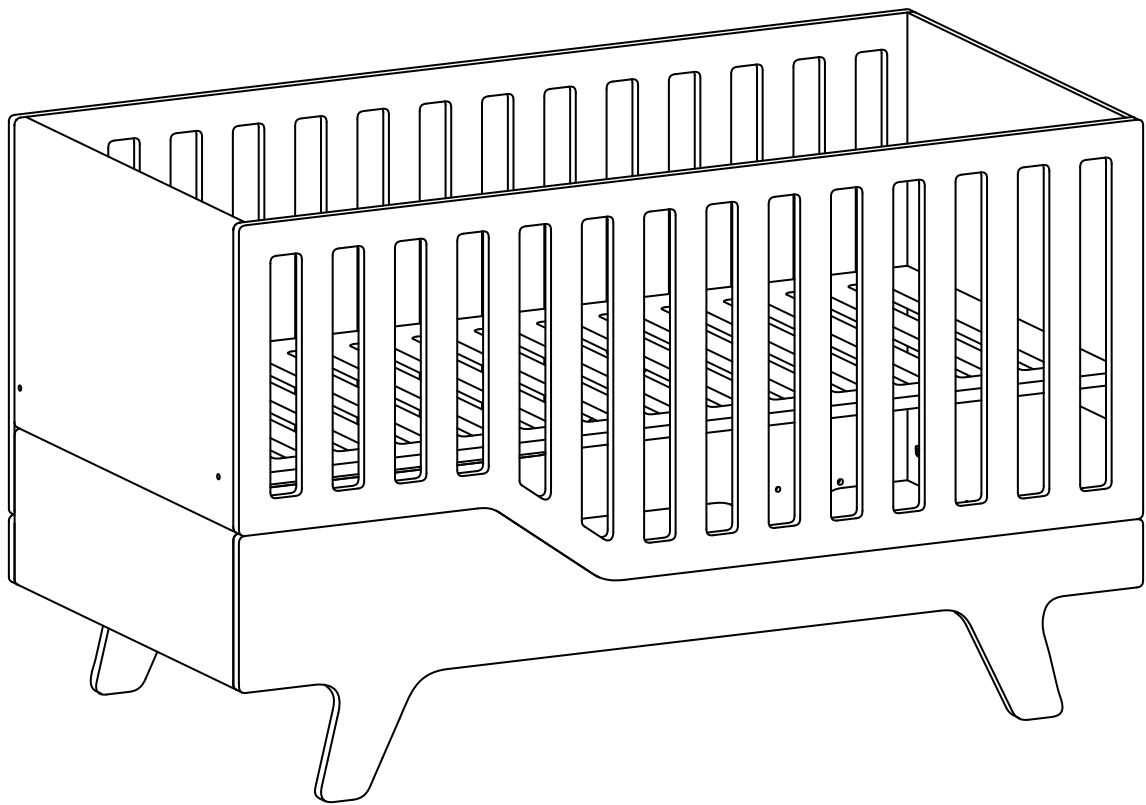


9









## **II. INSTRUKCJA MONTAŻU ŁÓŻECZKA DLA NIEMOWLAKA**

## II. INSTRUKCJA MONTAŻU ŁÓŻECZKA DLA NIEMOWLAKA

### ELEMENTY ZESTAWU

K



x22

M



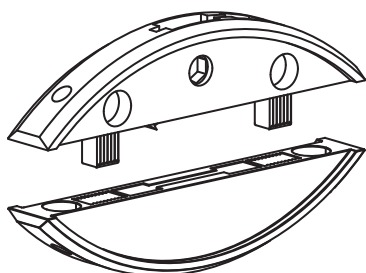
x22

D

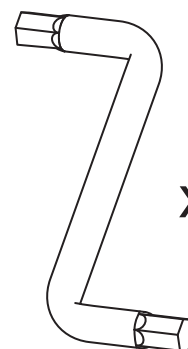


x20

L



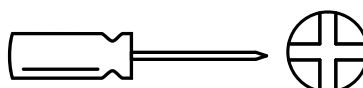
x10



x1

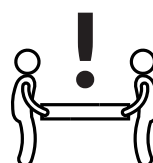
### NIEZBĘDNE NARZĘDZIA (brak w zestawie)

- śrubokręt krzyżakowy



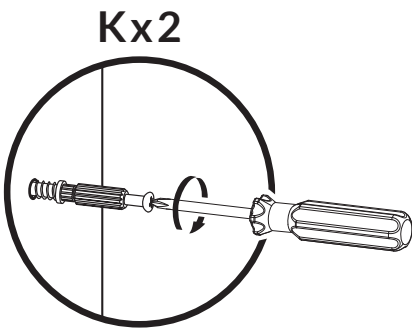
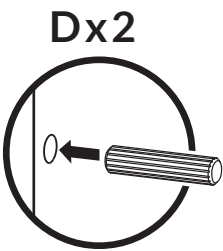
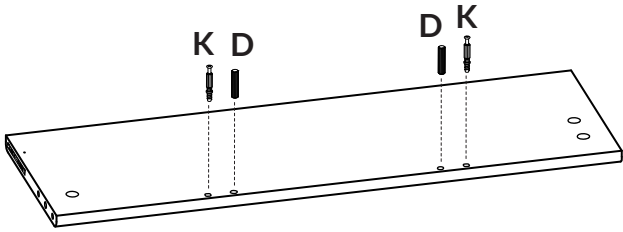
### NIEZBĘDNA POMOC DRUGIEJ OSOBY

- pomoc drugiej osoby przy montażu leżanki

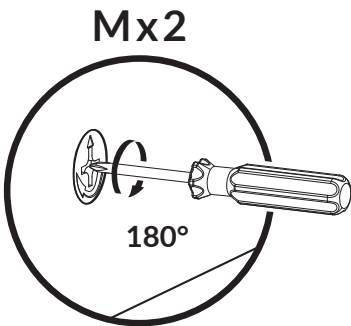
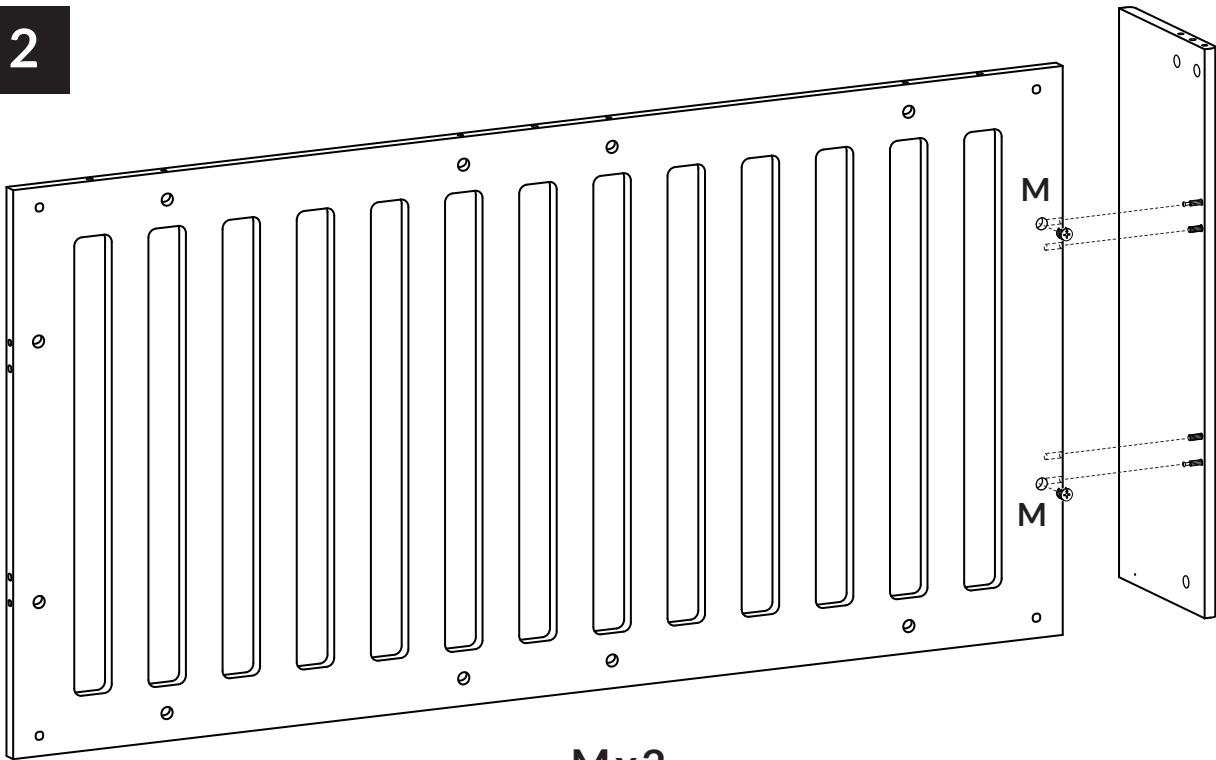


# A. Montaż dołu łóžeczka

1

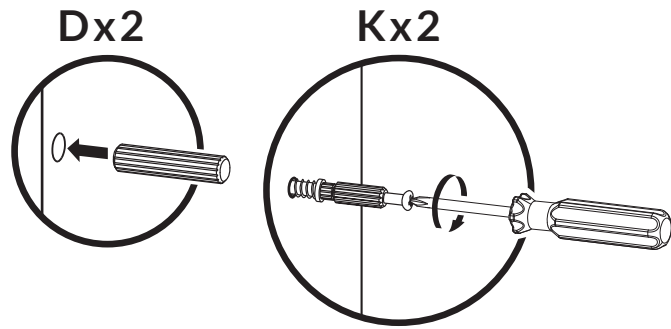
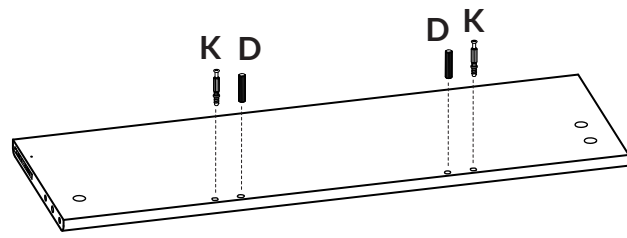


2

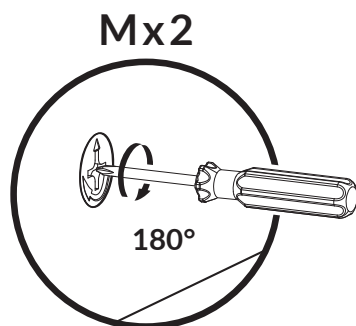
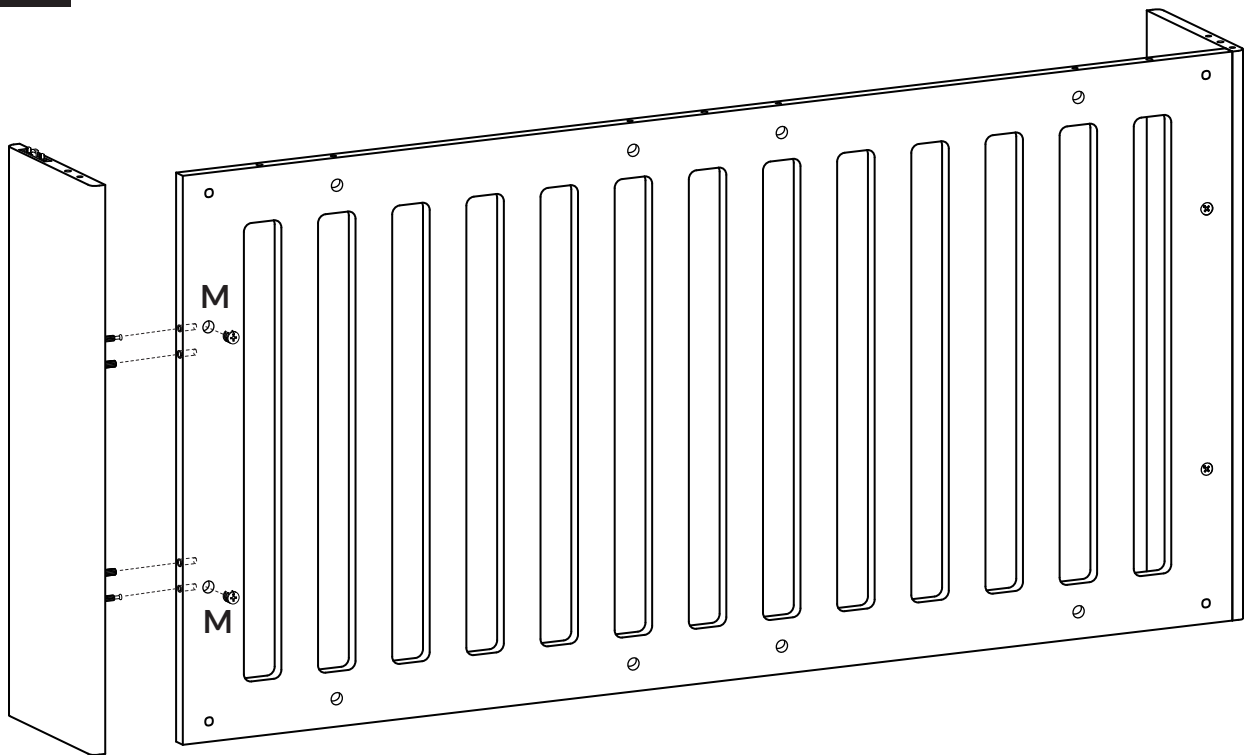




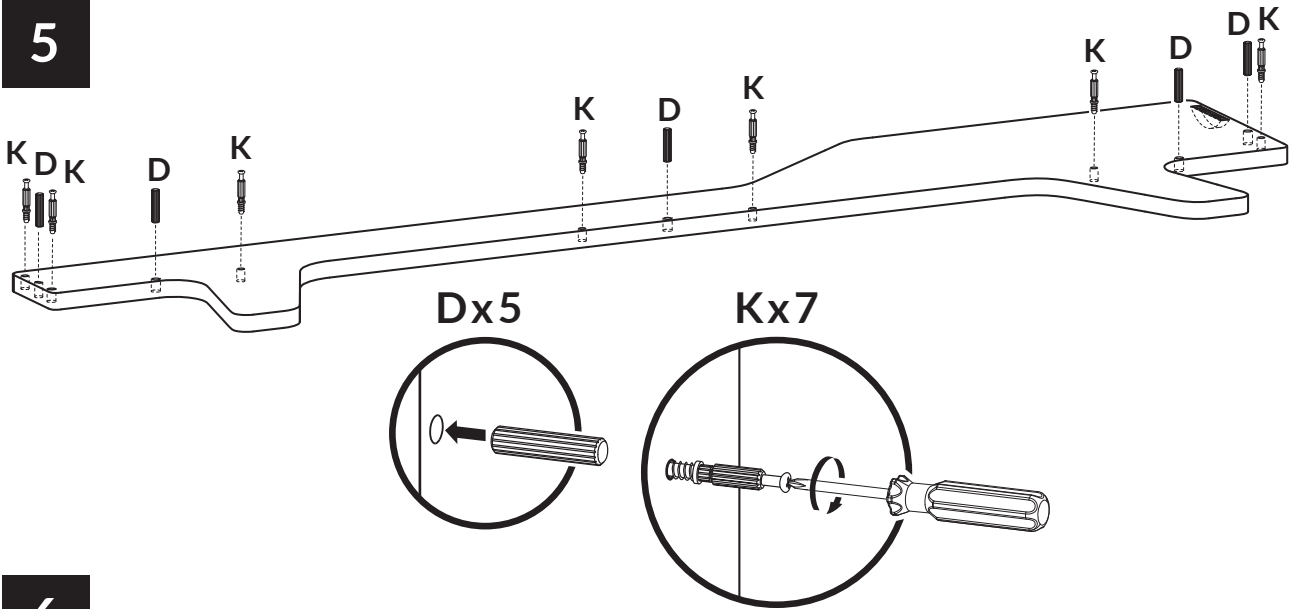
3



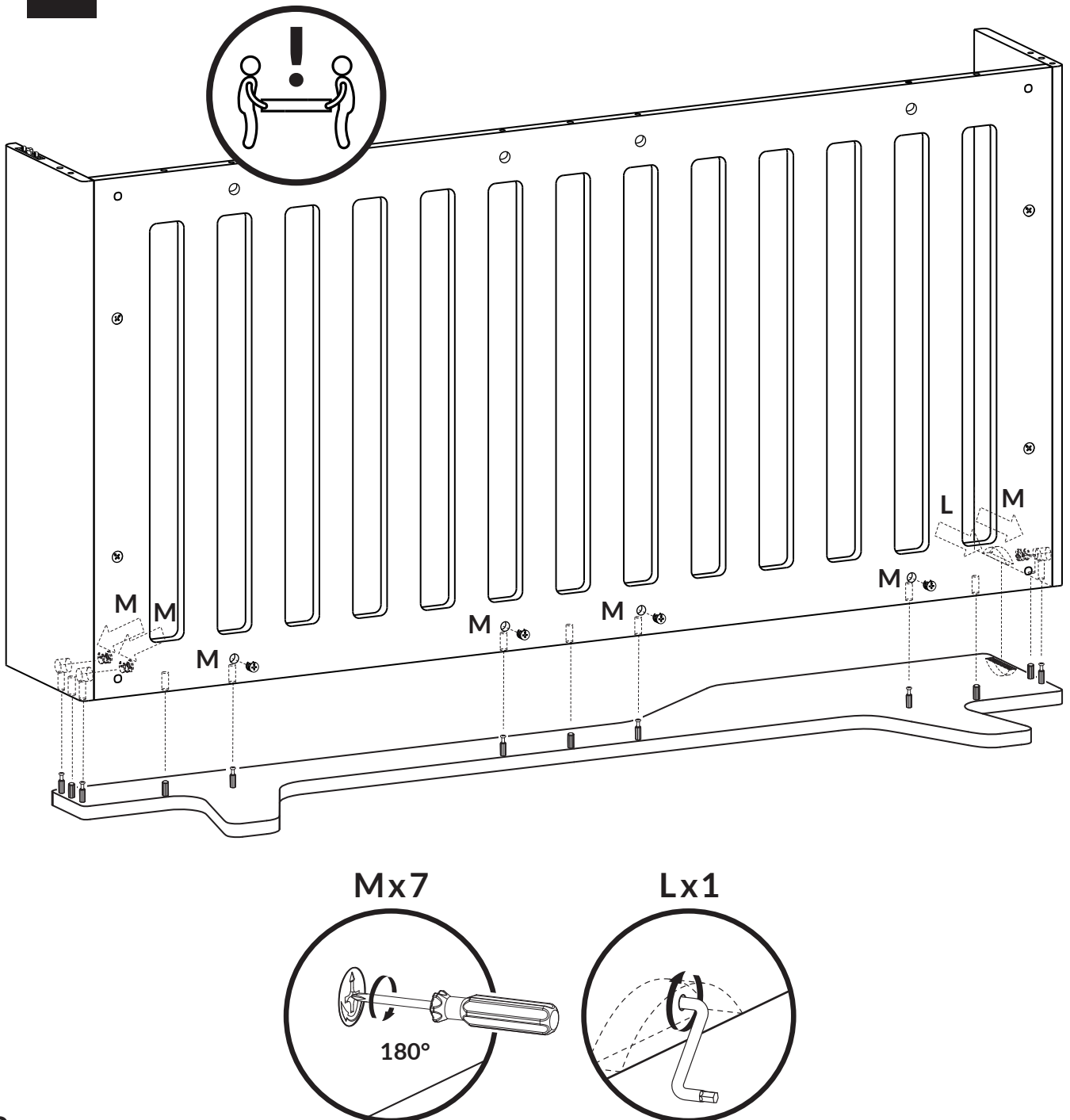
4



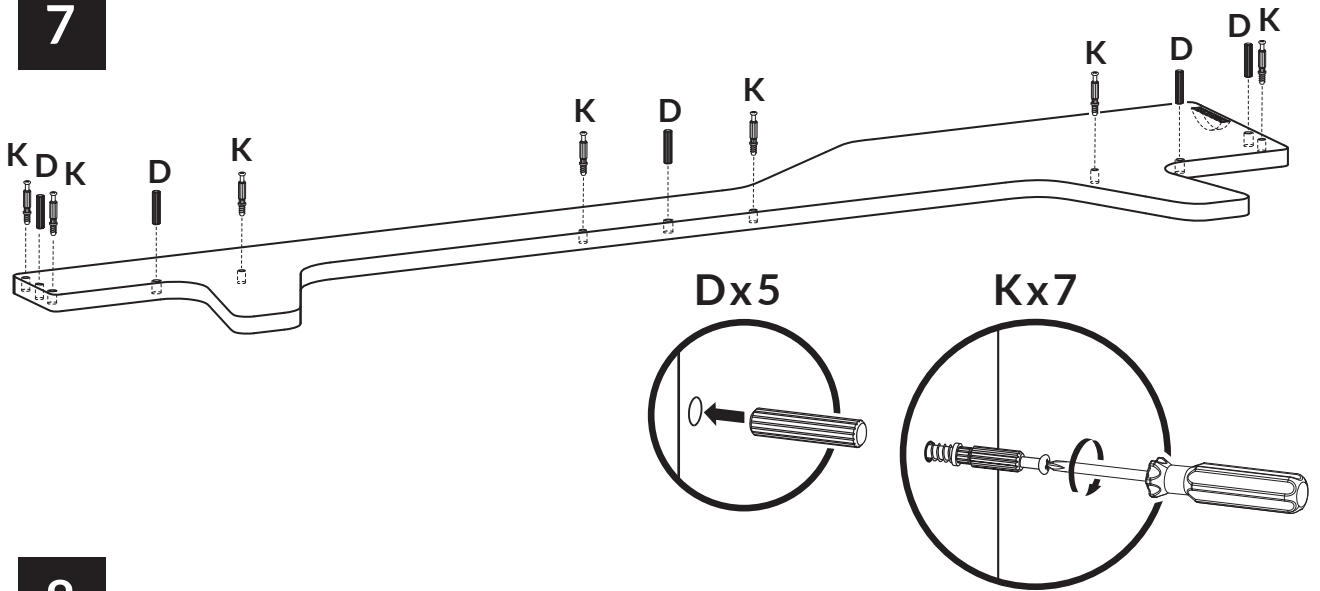
5



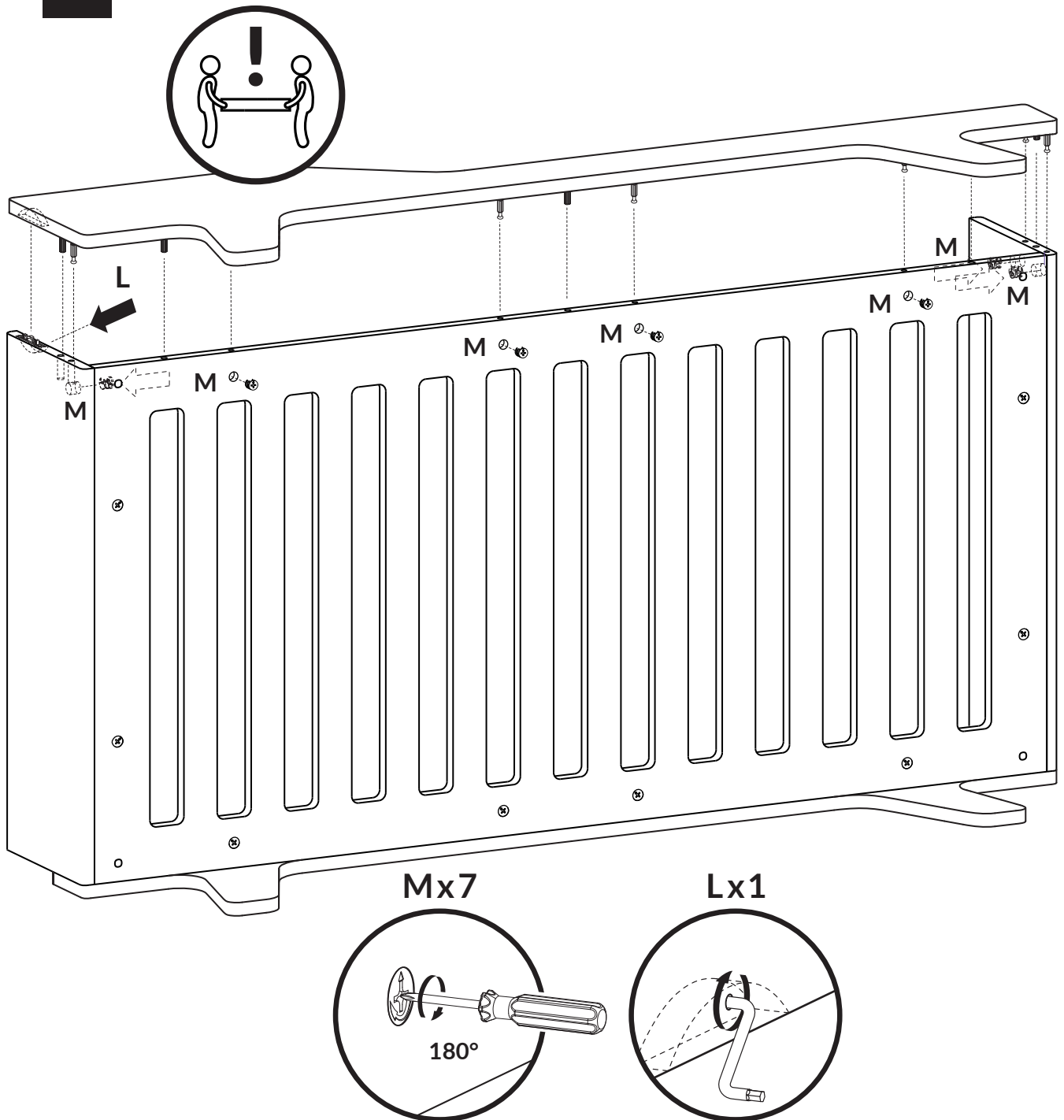
6

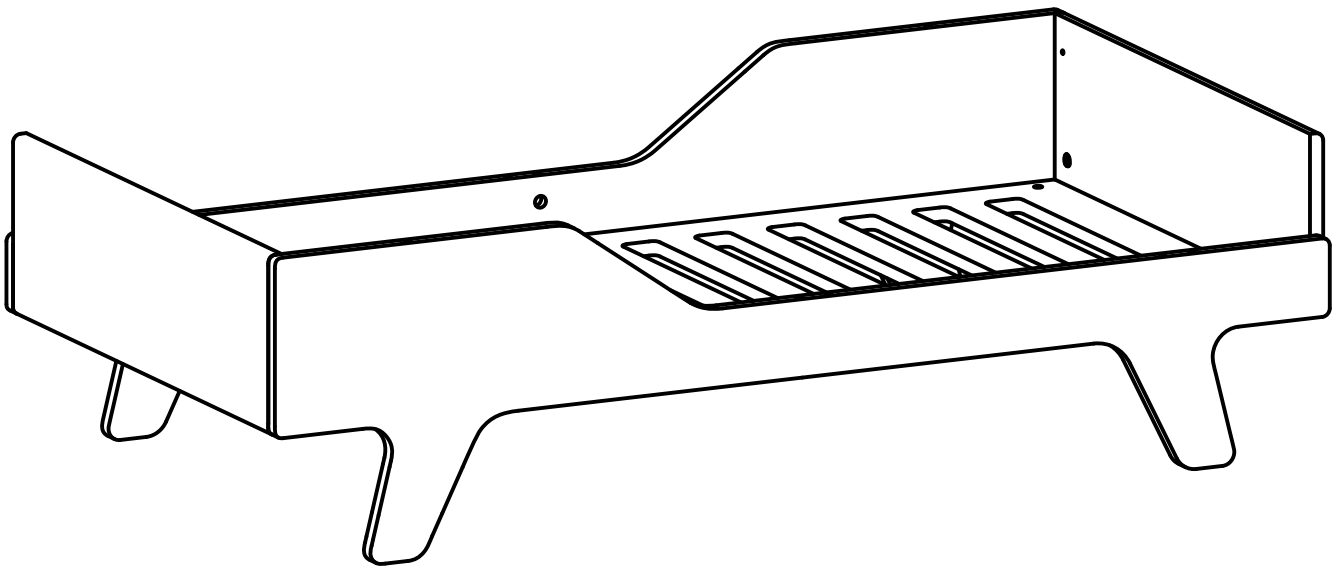


7



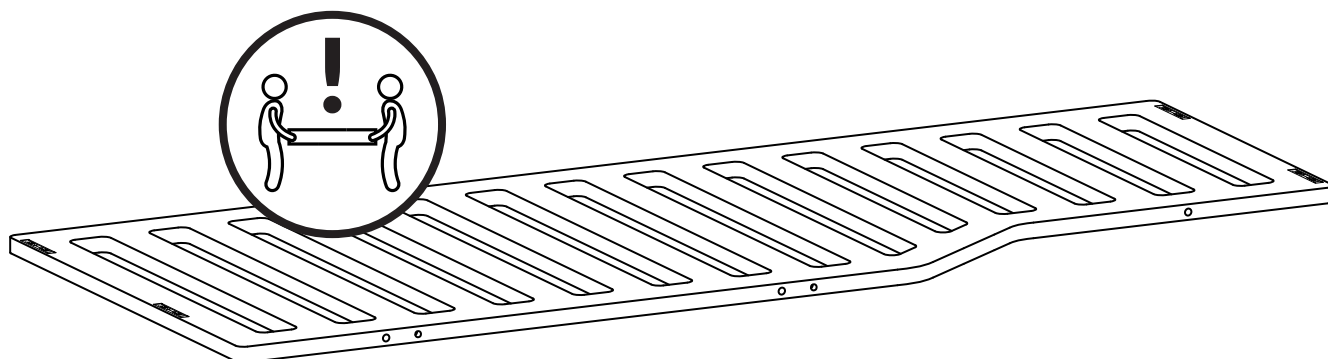
8



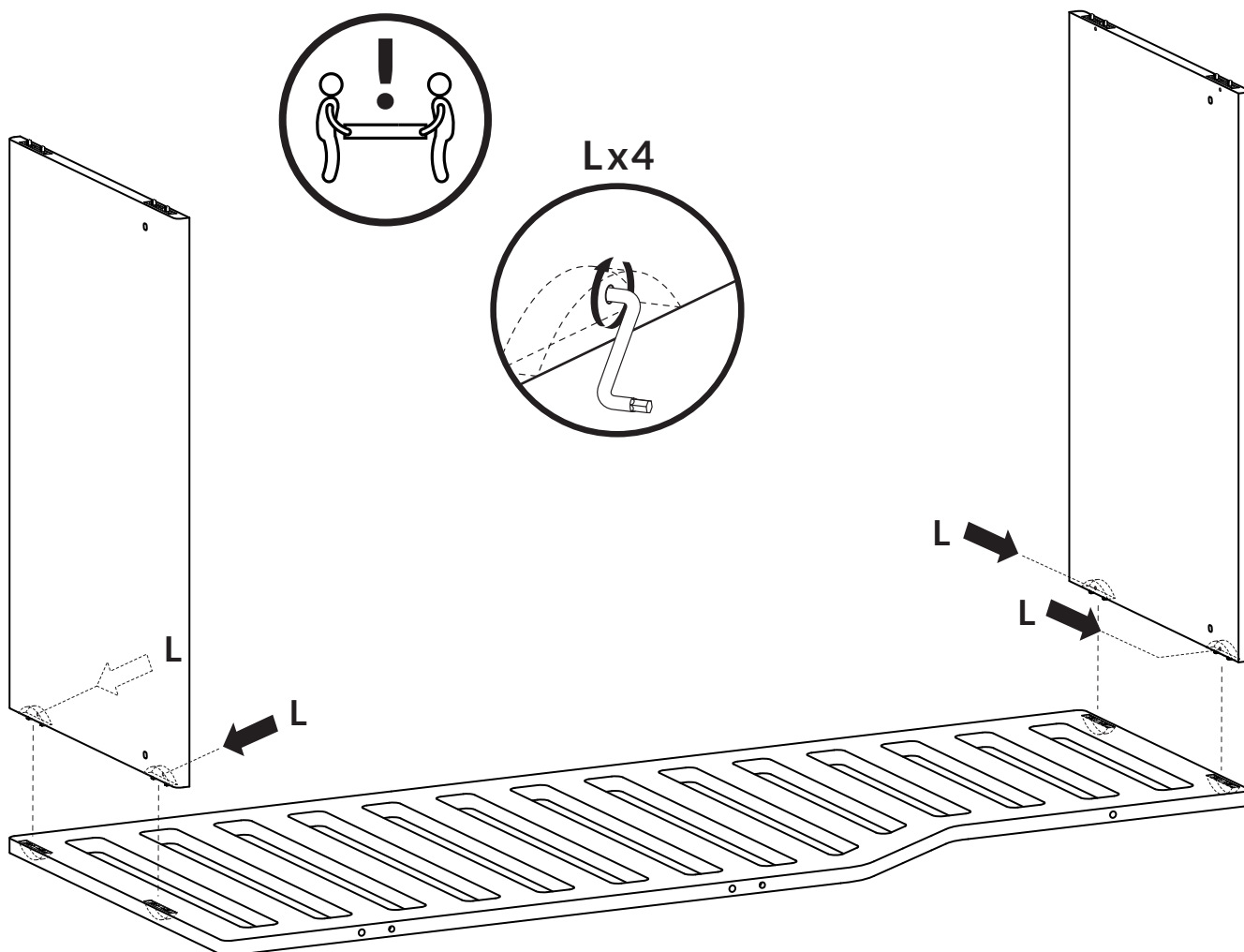


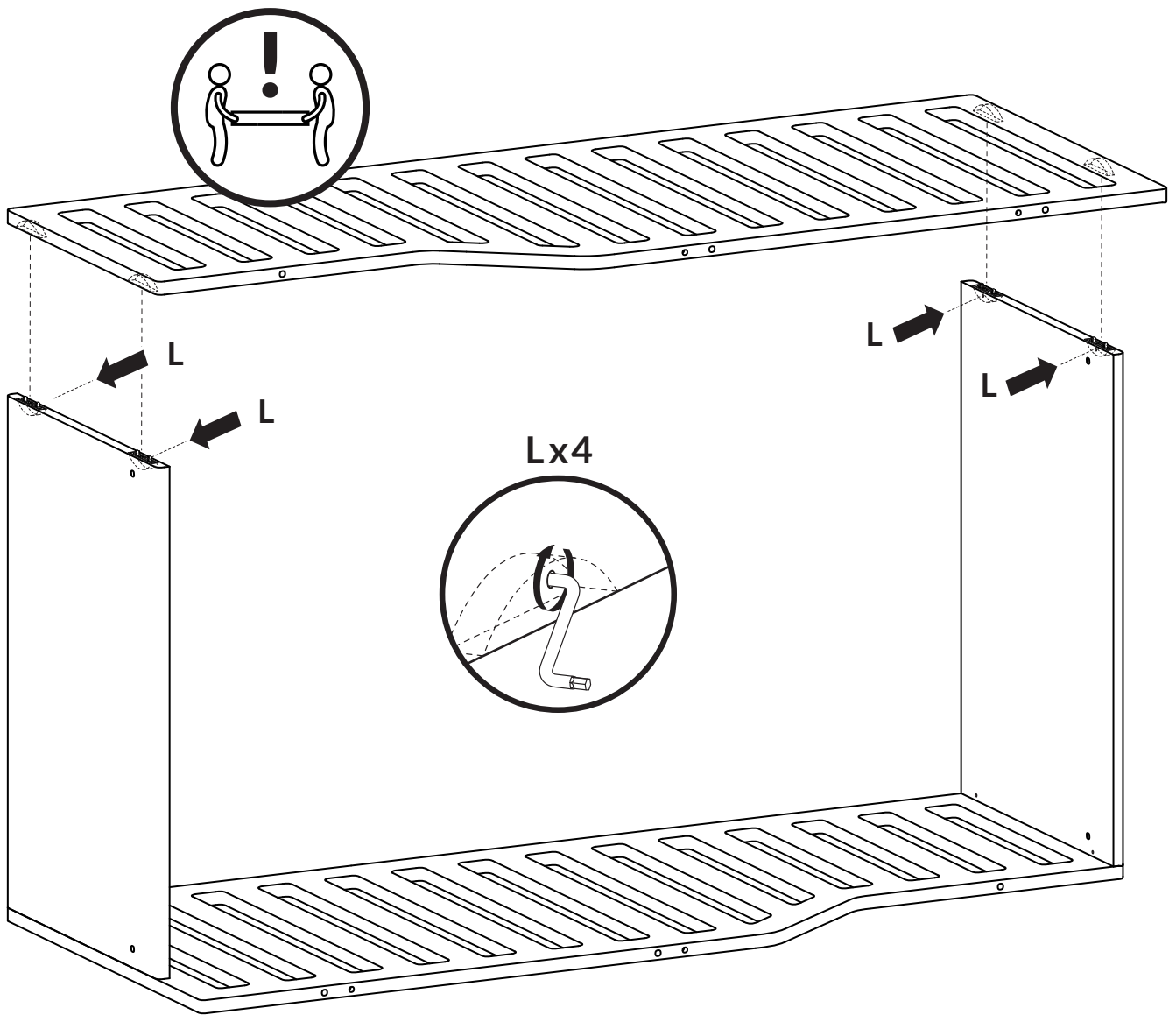
## B. Montaż nadstawki

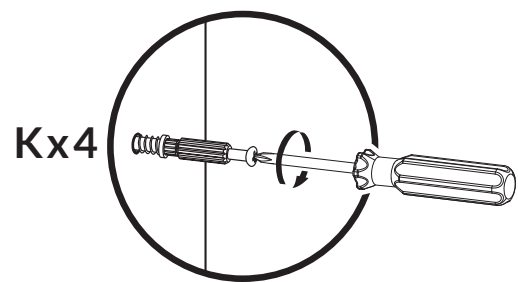
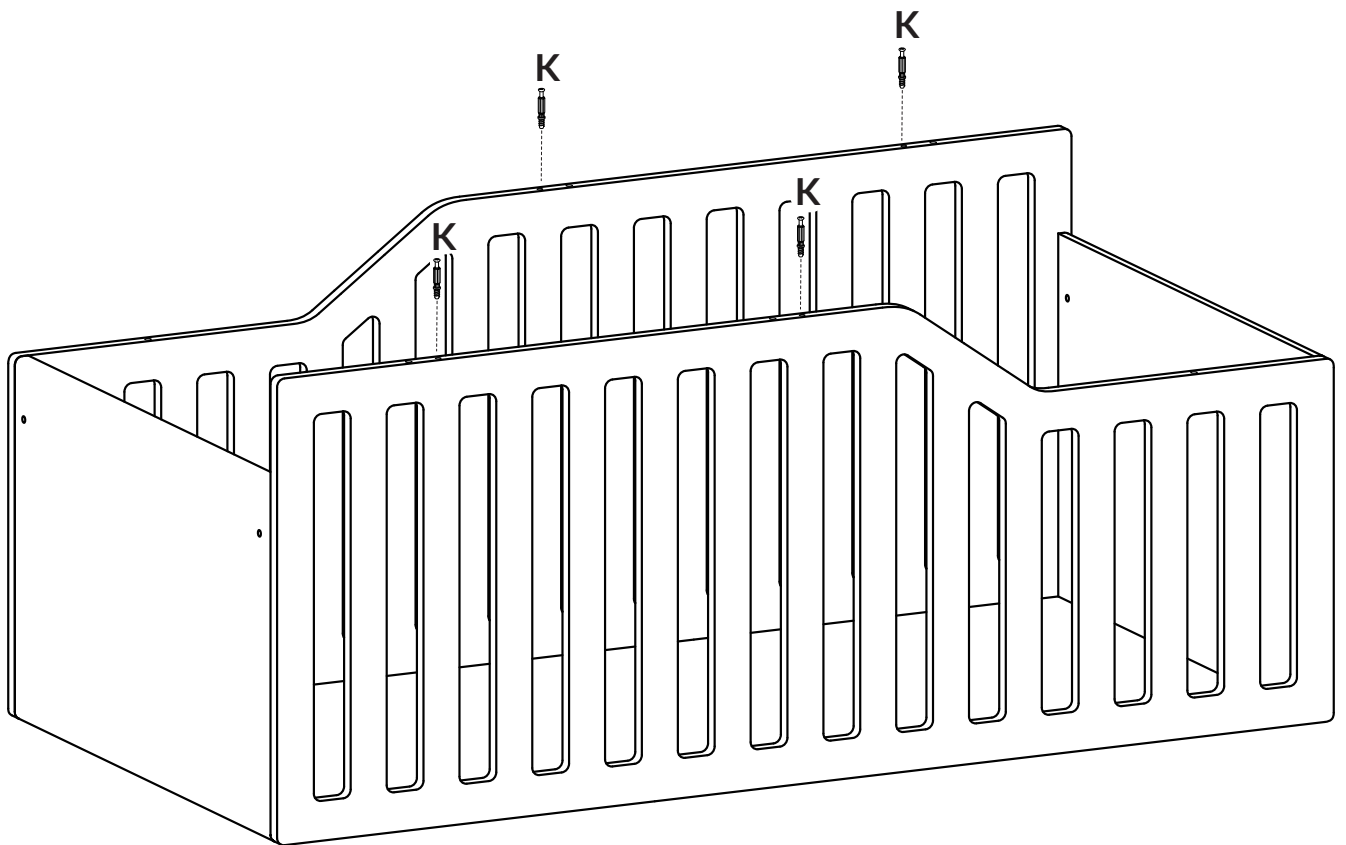
10

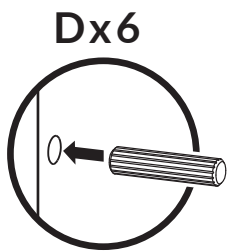
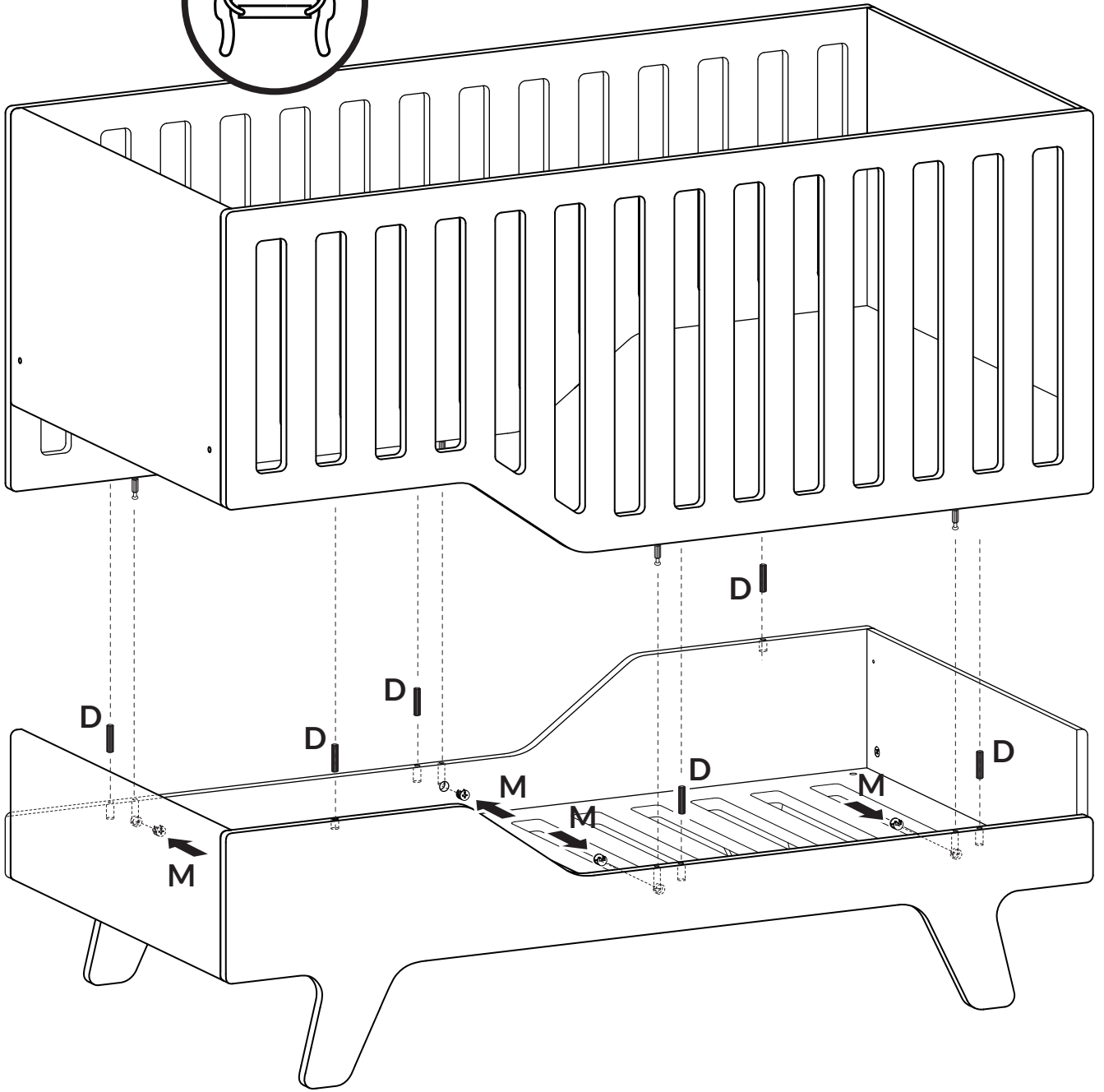


11

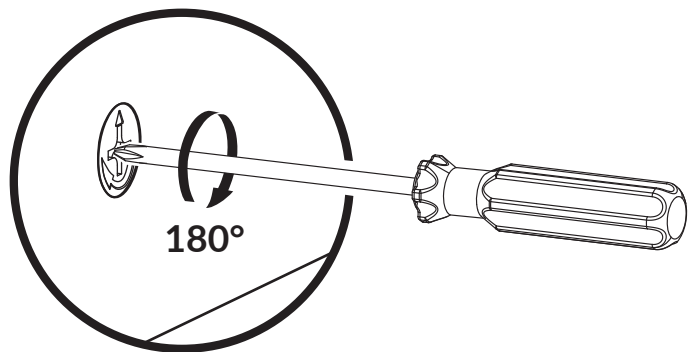




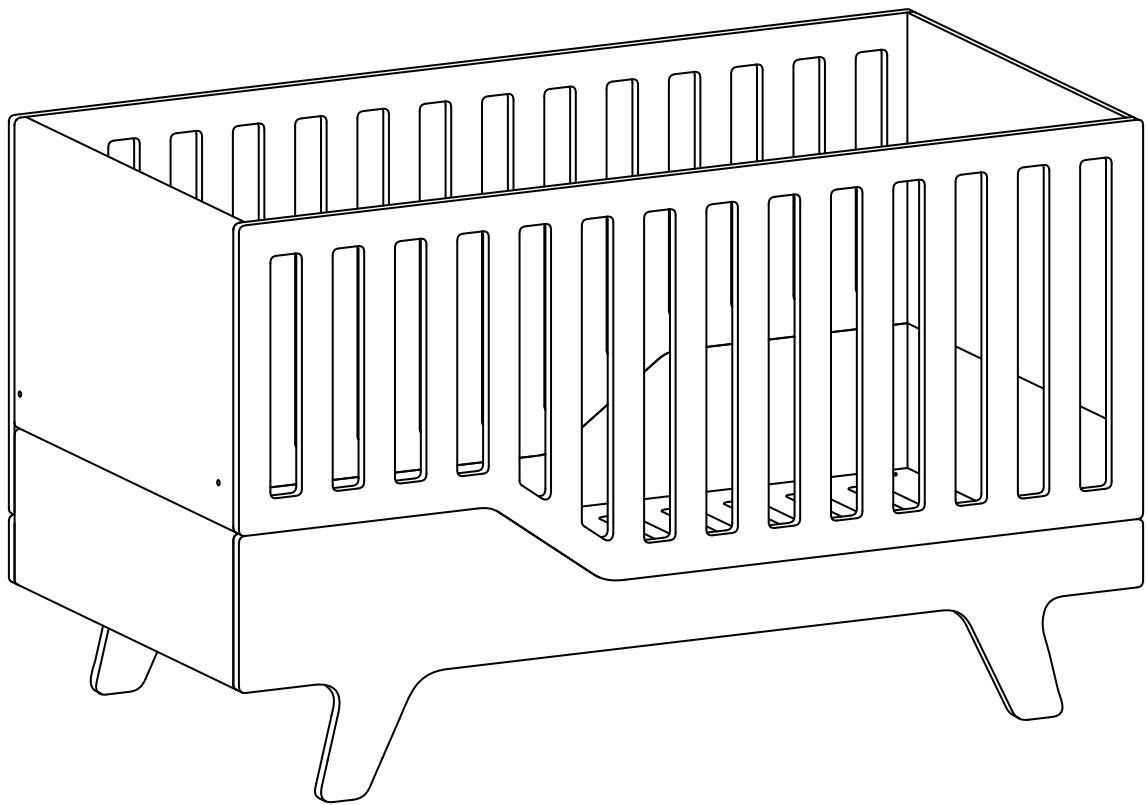




Mx4







### **III. INSTRUKCJA MONTAŻU ŁÓŻECZKA DLA DZIECKA**

### III. INSTRUKCJA MONTAŻU ŁÓŻECZKA DLA DZIECKA

#### ELEMENTY ZESTAWU

K



x18

M



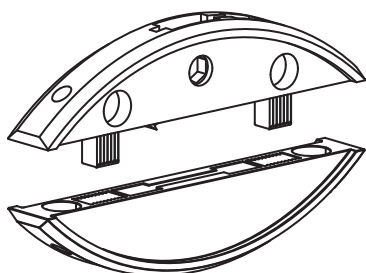
x18

D



x14

L



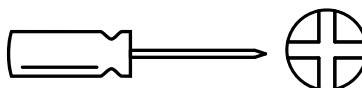
x2



x1

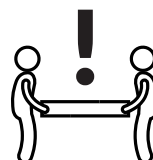
#### NIEZBĘDNE NARZĘDZIA (brak w zestawie)

- śrubokręt krzyżakowy

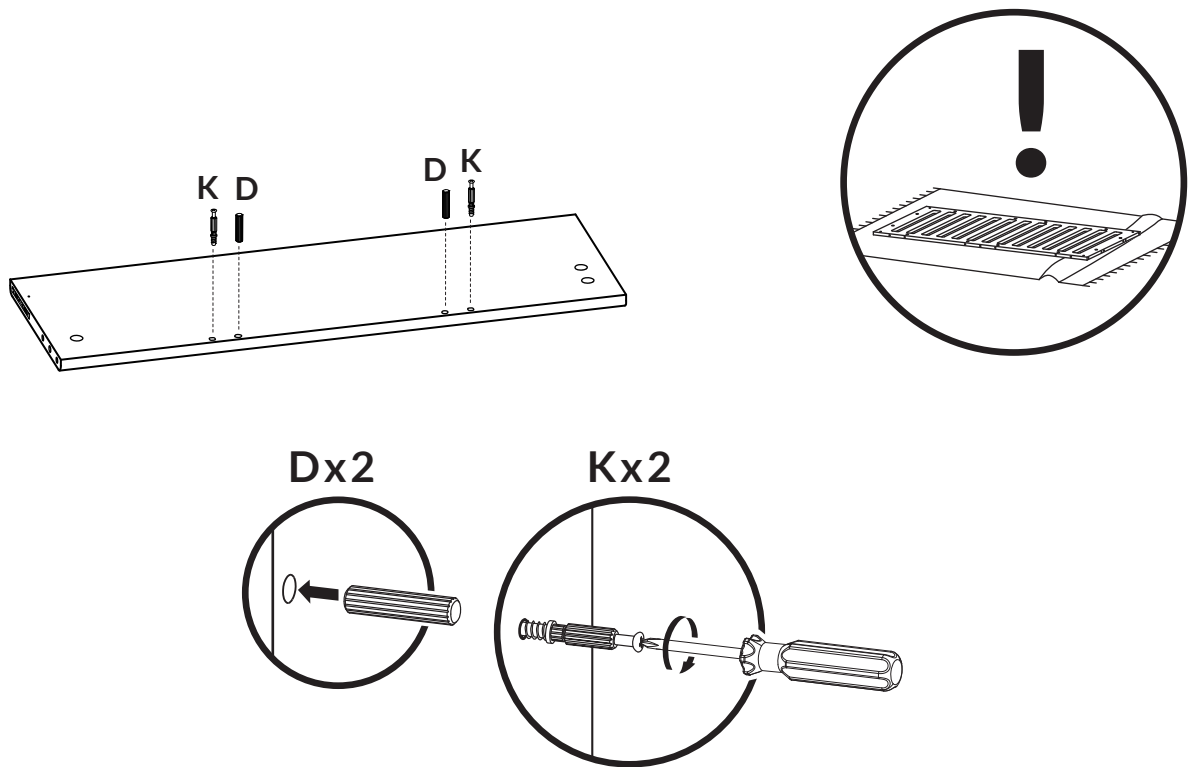


#### NIEZBĘDNA POMOC DRUGIEJ OSOBY

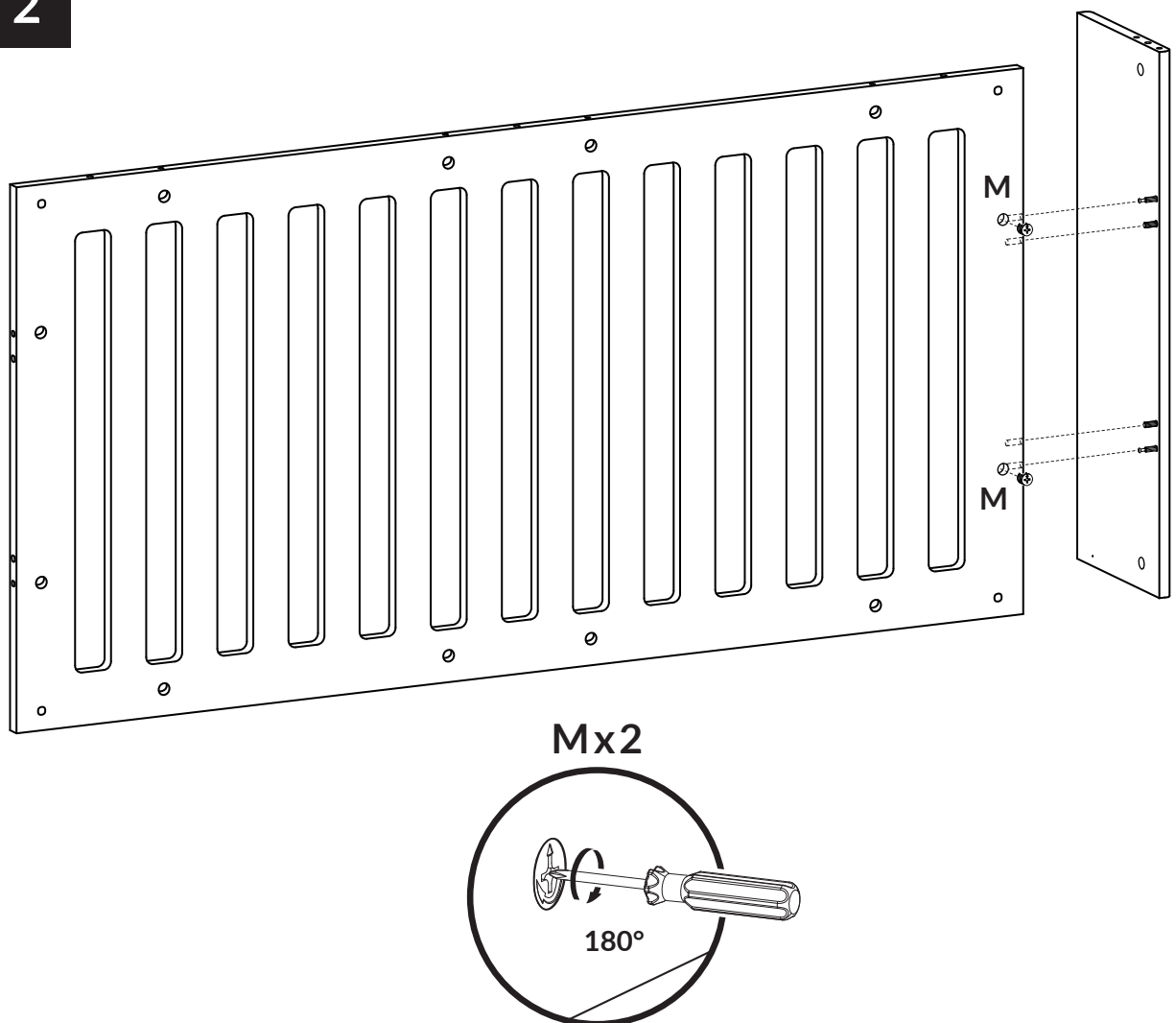
- pomoc drugiej osoby przy montażu leżanki



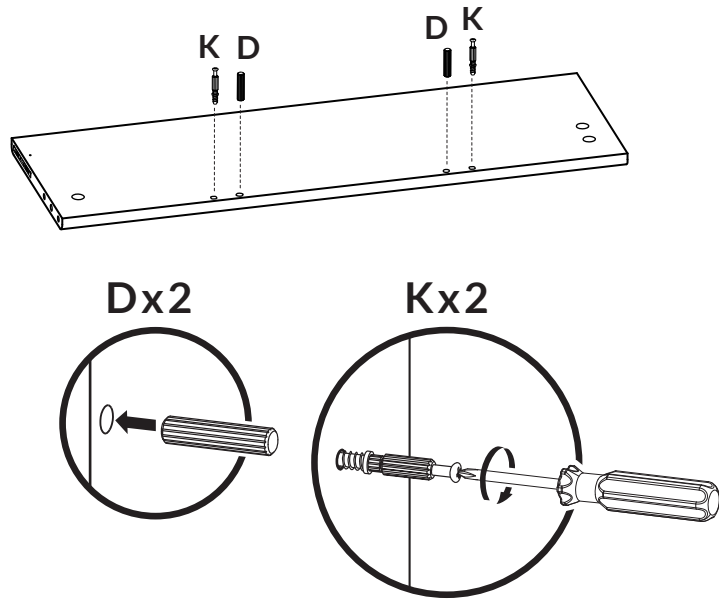
1



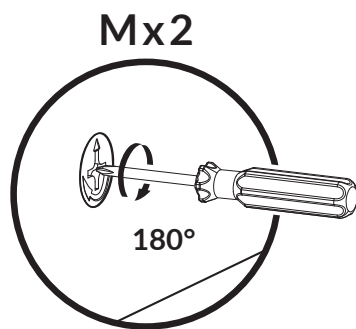
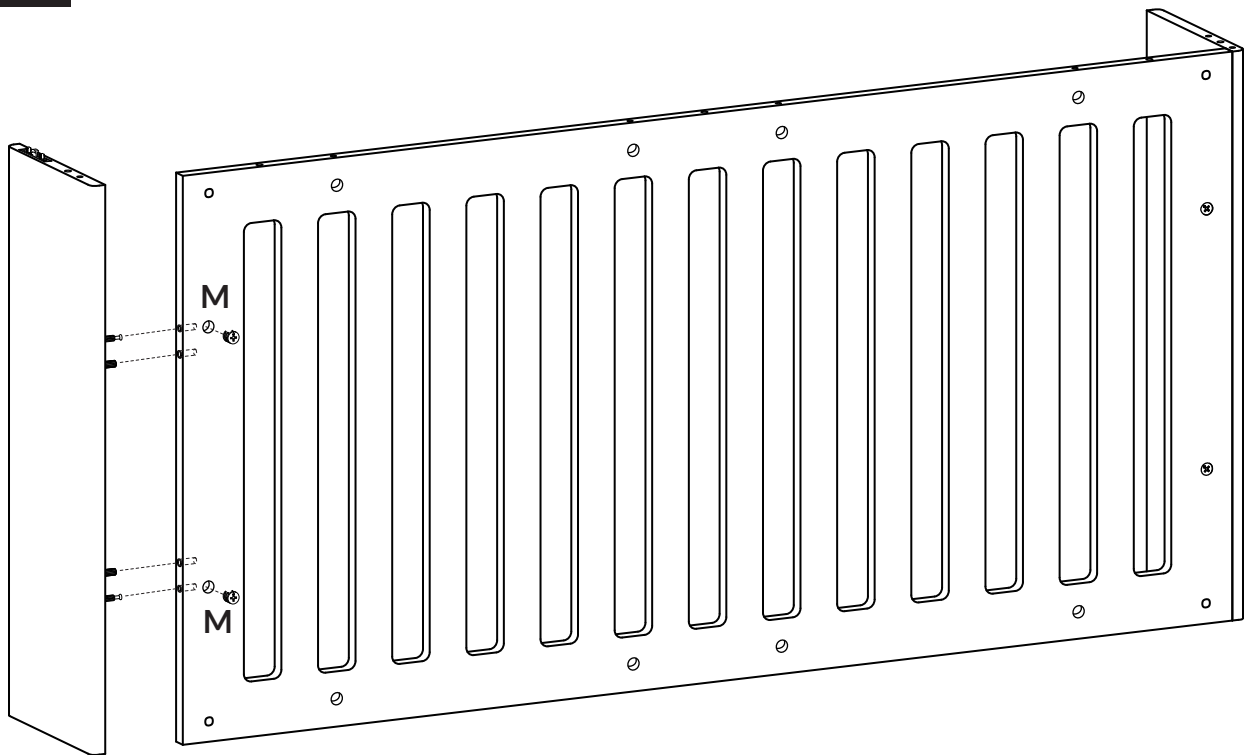
2



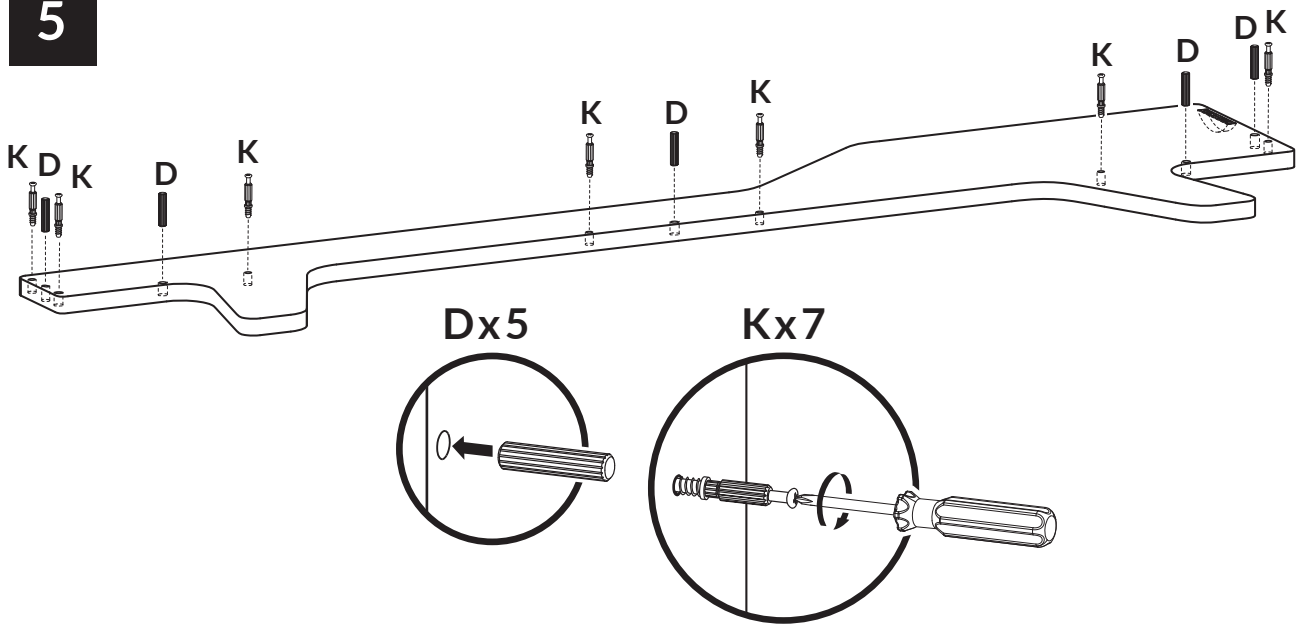
3



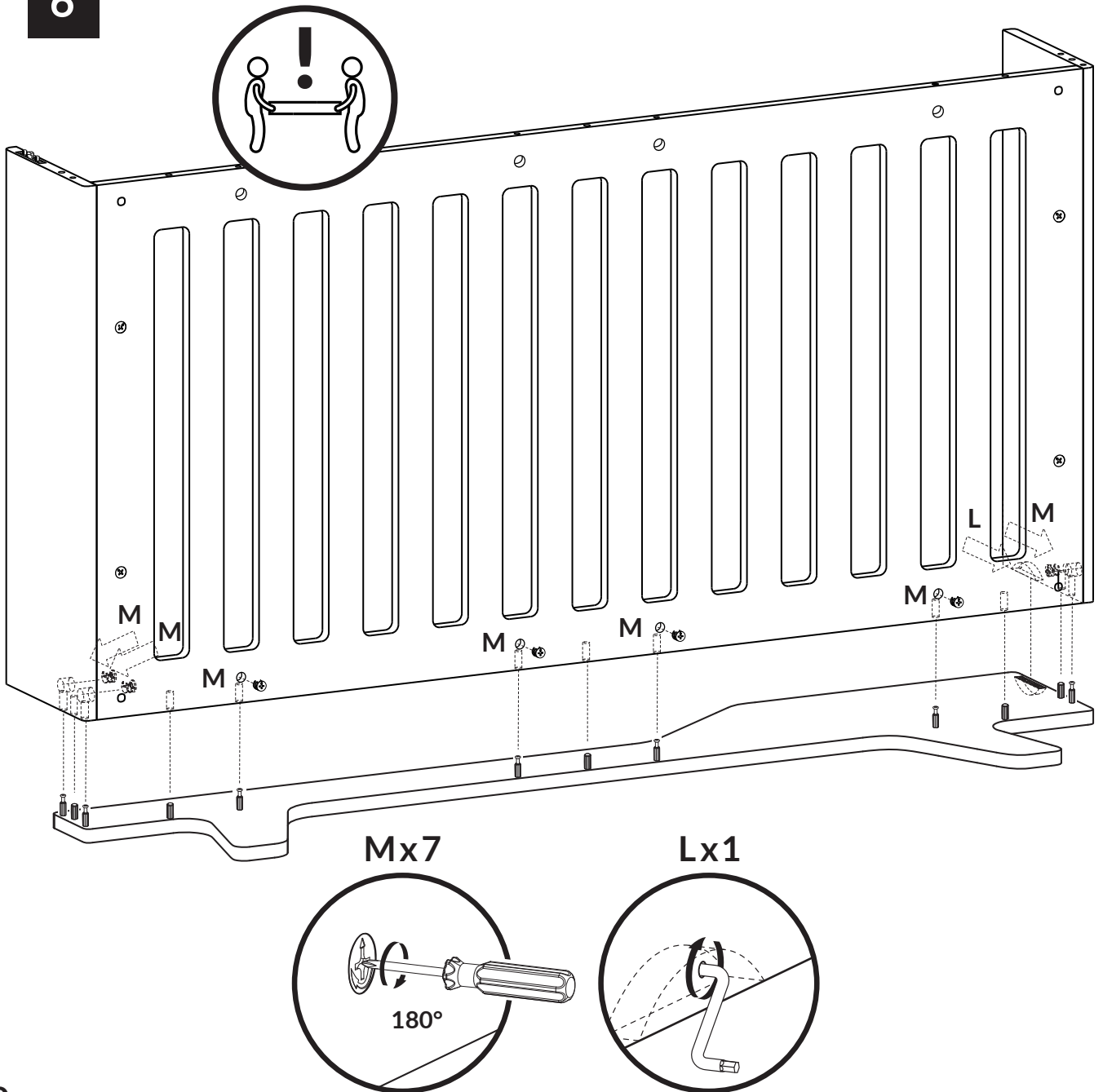
4



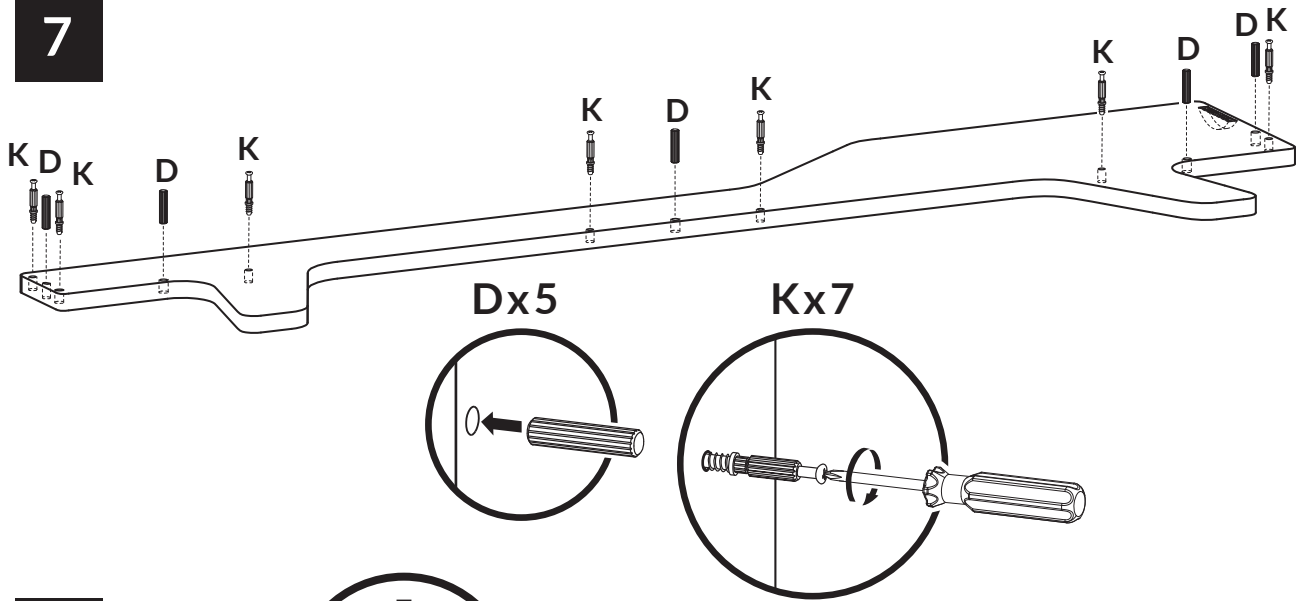
5



6



7



8

