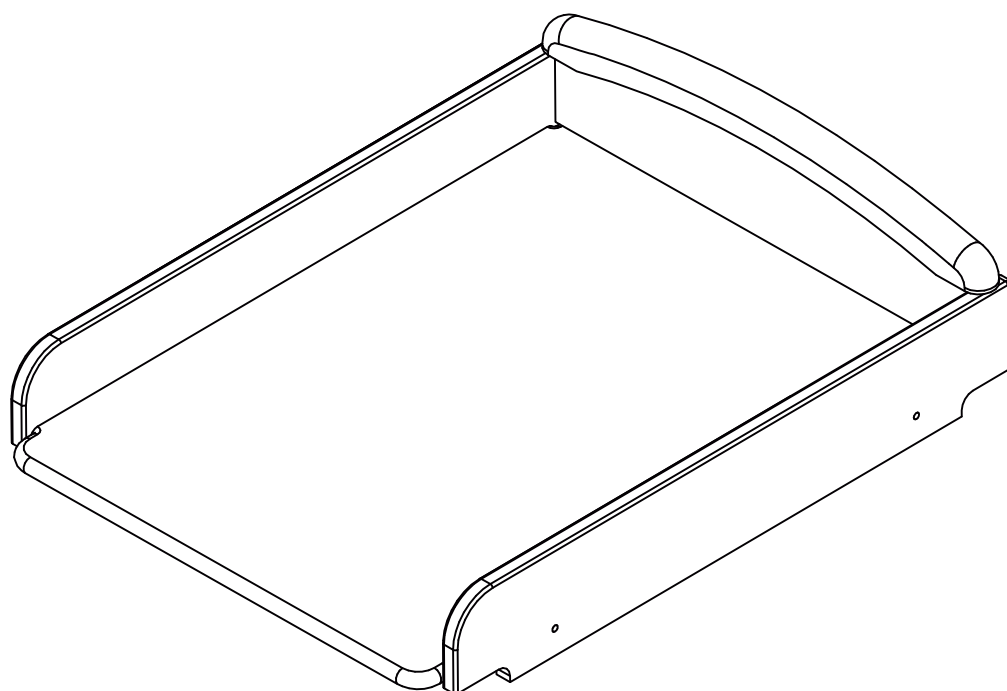


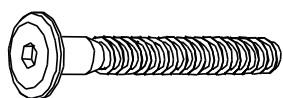
## PRZEWIJAK NICOLE



**WAŻNE, ZACHOWAĆ DO PÓŹNIEJSZEGO STOSOWANIA:  
UWAŻNIE PRZECZYTAĆ.**

Ilustracje użyte w instrukcji służą jedynie celom montażowym.  
Zgodne z normą EN 12221-1&2 : 2008 + A1:2013  
Kraj pochodzenia: Łotwa

### LISTA CZĘŚCI



*L = 50mm*

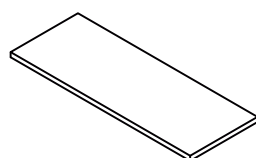
**=6**

**A**



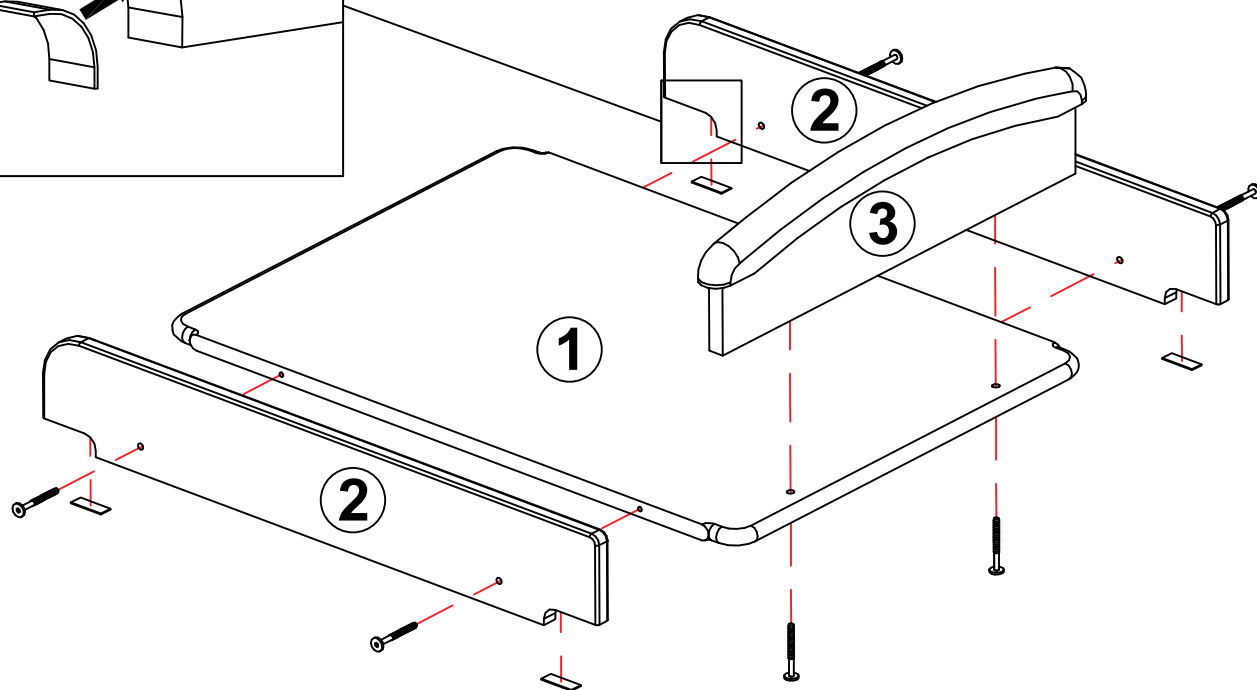
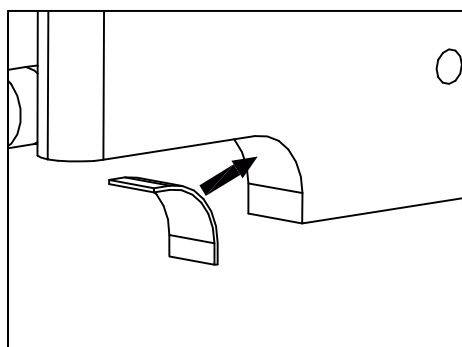
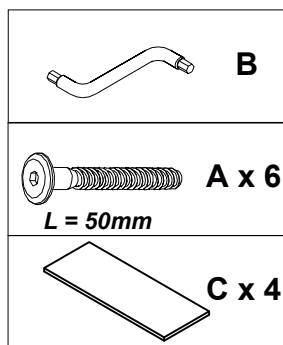
**=1**

**B**



**=4 C**

# INSTRUKCJA MONTAŻU



## UWAGA!

Zapewnienie bezpieczeństwa dziecka jest twoim obowiązkiem.

Ten przewijak jest przeznaczony dla dzieci do 12 miesiąca życia lub o wadze do 15 kg.

Jakiegolwiek części zamienne do tego przewijaka powinny być dostarczone przez producenta lub dystrybutora.

Wyjmij wszystkie części z opakowania i sprawdź ich zgodność z listą.

Nie wyrzucaj opakowania zanim będziesz miał(a) pewność, że posiadasz wszystkie części i okucia.

Poproś drugą dorosłą osobę o pomoc, a montaż będzie o wiele prostszy.

Upewnij się, że przewijak jest umieszczony z dala od wszelkiego rodzaju źródła ciepła, takiego jak promienniki elektryczne, gazowe lub otwartego ognia.

Nie używaj przewijaka, jeżeli stwierdzisz brak lub uszkodzenie którejkolwiek z części.

**UWAGA:** Nie pozostawiaj dziecka na przewijaku bez opieki.

Sprawdzaj regularnie wszystkie elementy przewijaka, aby mieć pewność, że wszystkie jego części są należycie zamocowane.

Zalecane rozmiary materaca dla przewijaka to 76x55 cm.

Materac nie może mieć więcej niż 2 cm grubości.

Przewijak może być czyszczony wilgotną ściereczką i osuszany delikatną, czystą szmatką.

Nie stosuj silnych detergentów bądź materiałów ściernych.