

# MARSYLIA MDF W2-W

DE Montageanleitung

CZ Návod k montáži

ES instrucciones de montaje

GB Assembly instructions

NL Montagehandleiding

FR Notice de montage

PL Instrukcja montażu

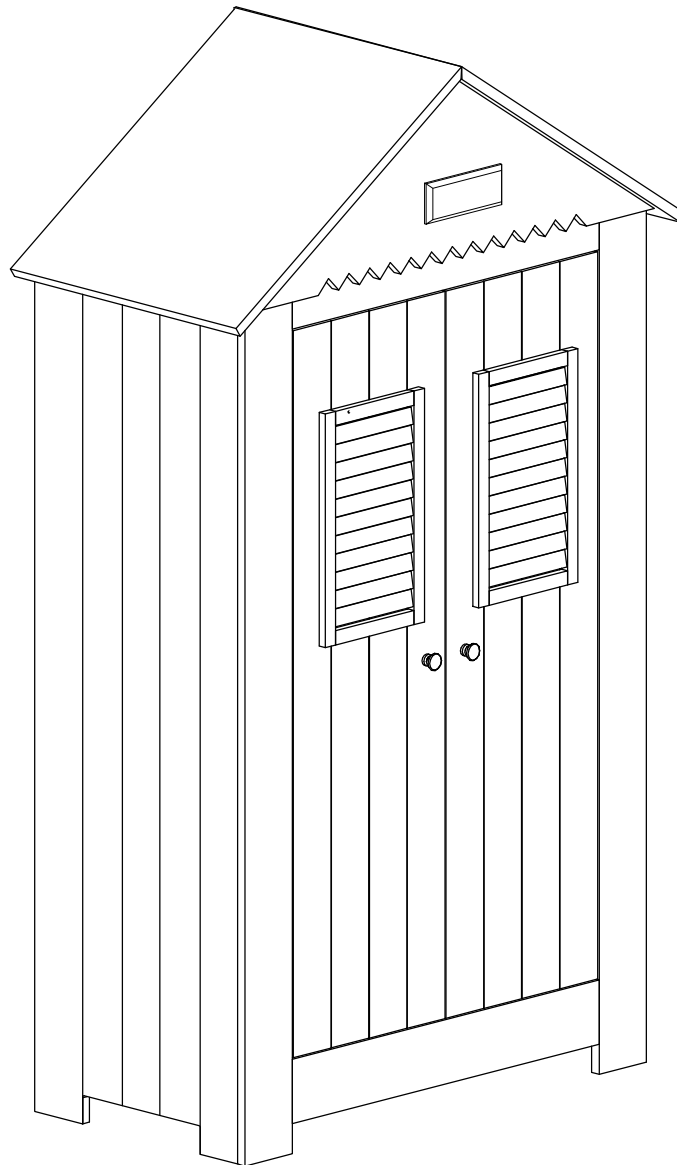
SK Návod na montáž

RO Instrucțiuni de montaj

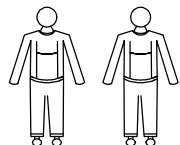
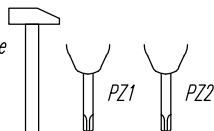
S Monteringsanvisningar

UA Керівництво з монтажу

GR Οδηγίες συναρμολόγησης



Narzędzia  
Tools required  
Outillage nécessaire  
Werzeuge



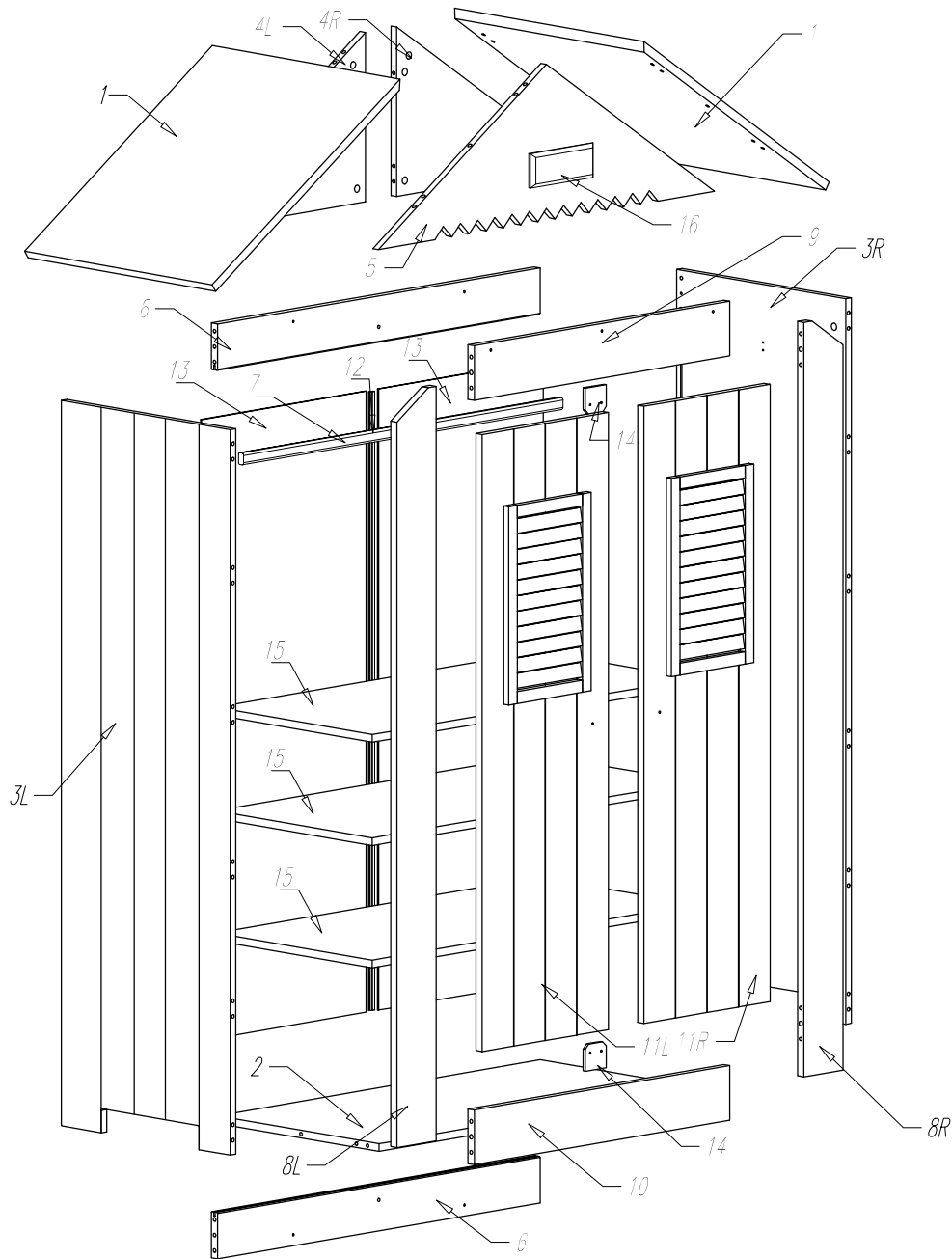
**Ostrzeżenie!** Nie pozostawiać dzieci bez opieki w pobliżu mebli podczas montażu. Małe części, niebezpieczeństwo uduszenia.

**Warning!** Do not leave children unattended near furniture during installation. Small parts, the danger of suffocation.

**Achtung!** Lassen Sie Kinder nicht unbeaufsichtigt in der Nähe von Möbel während der Installation. Kleine Teile, die Gefahr des Erstickens.

**Attention!** Ne laissez pas les enfants sans surveillance à proximité des meubles lors de leur montage. Les petites pièces peuvent présenter un risque de suffocation.

**Opozorilo!** Otroka ne puščajte brez nadzora staršev med montažo.



Colli 1/3:

- Ilr 3L -1 szt.
- Ilr 3R -1 szt.
- Ilr 8L -1 szt.
- Ilr 8R -1 szt.

Colli 2/3:

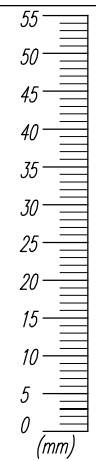
- Ilr 4L -1 szt.
- Ilr 4R -1 szt.
- Ilr 5 -1 szt.
- Ilr 7 -2 szt.
- Ilr 11L -1 szt.
- Ilr 11R -1 szt.
- Ilr 12 -1 szt.
- Ilr 13 -2 szt.
- Ilr 14 -2 szt.
- Ilr 15 -1 szt.
- Ilr 16 -1 szt.
- Ilr 17 -1 szt.

Okucia/Fittings/Beschrage  
instrukcja montaży/Assembly  
instruction/Montageanleitung

Colli 3/3:

- Ilr 1 -2 szt.
- Ilr 2 -1 szt.
- Ilr 6 -2 szt.
- Ilr 9 -1 szt.
- Ilr 10 -1 szt.
- Ilr 15 -2 szt.

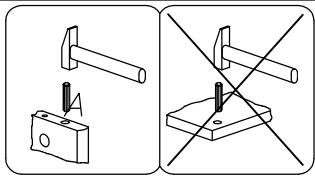
A1 ø7,8x40 x36	A2 ø7,8x32 x14	B L24/0/24 2	C L34/St x29	D 15/16 x33	E x4	F ø4x16 x4
G ø3x15 x4	H plastik x2	J ø3,5x30 x5	K x14	L x8	M x8	N L=70mm x4
O x1	P ø4,0x45 x1	R ø3,5x25 x6		LOGO Pinio www.pinio.com.pl x1		
U1 M4x30 x2	Uch x2	X1 Mil-Soft x4	X2 Mil-Standard x2	X3 H=2 x6	X4 ø4x16 x12	



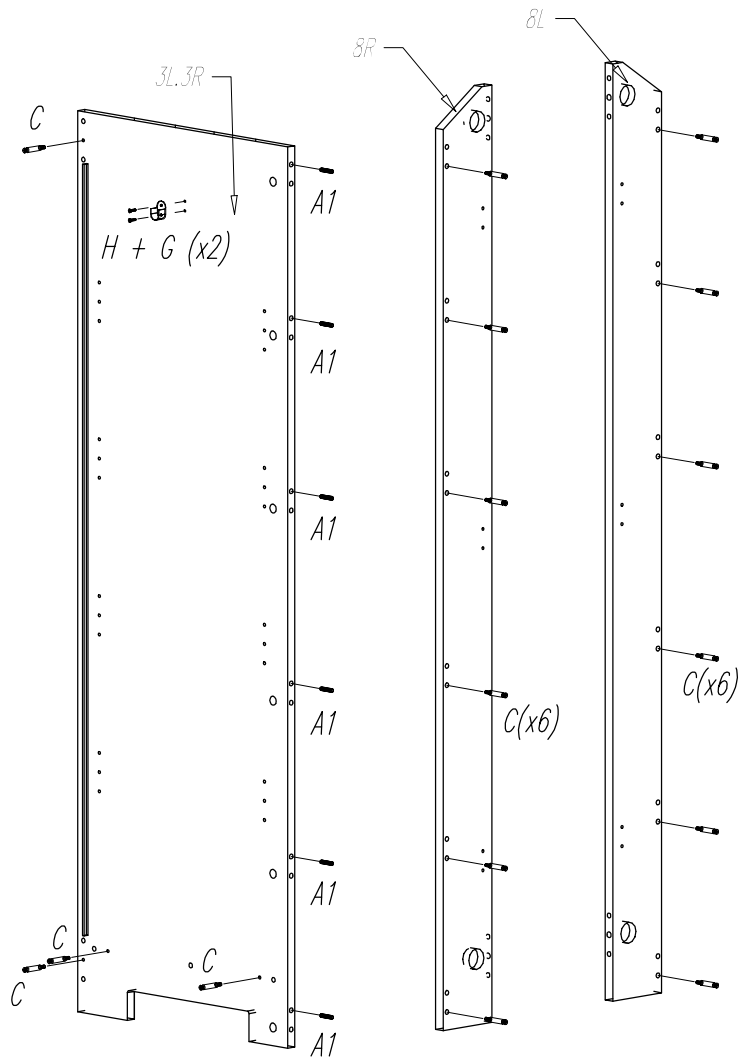
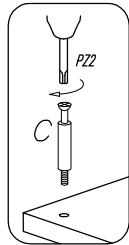
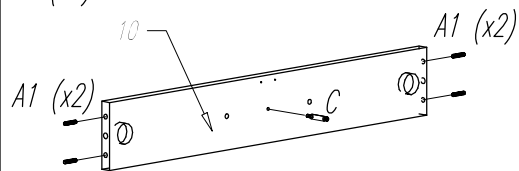
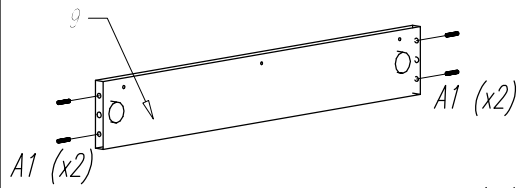
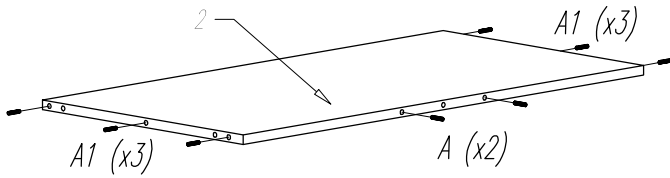
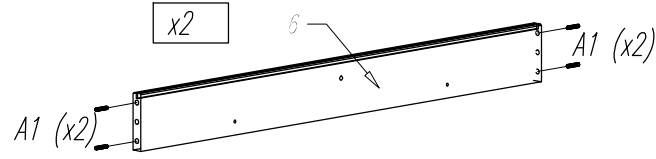
MARS-MDF-2: W2-WYSOKA

! A1≠A2

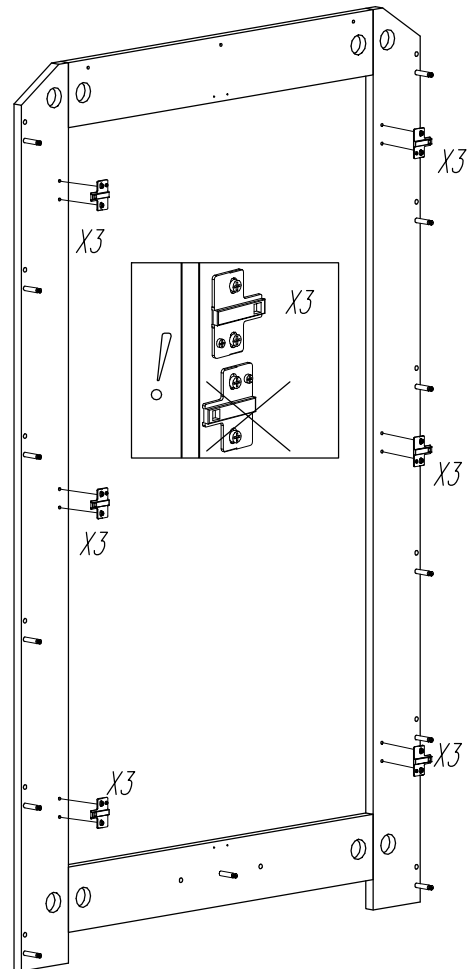
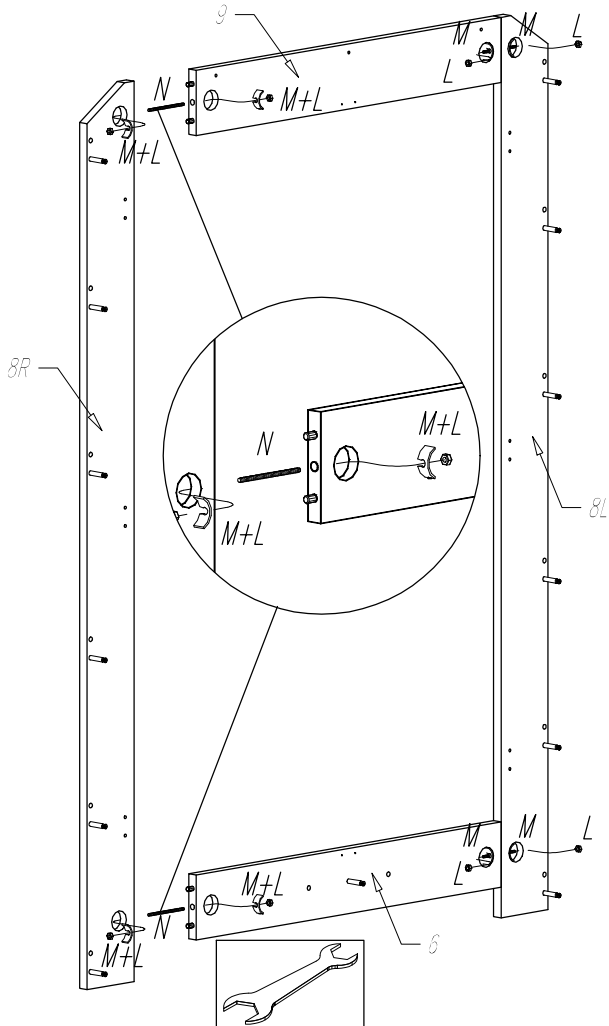
I

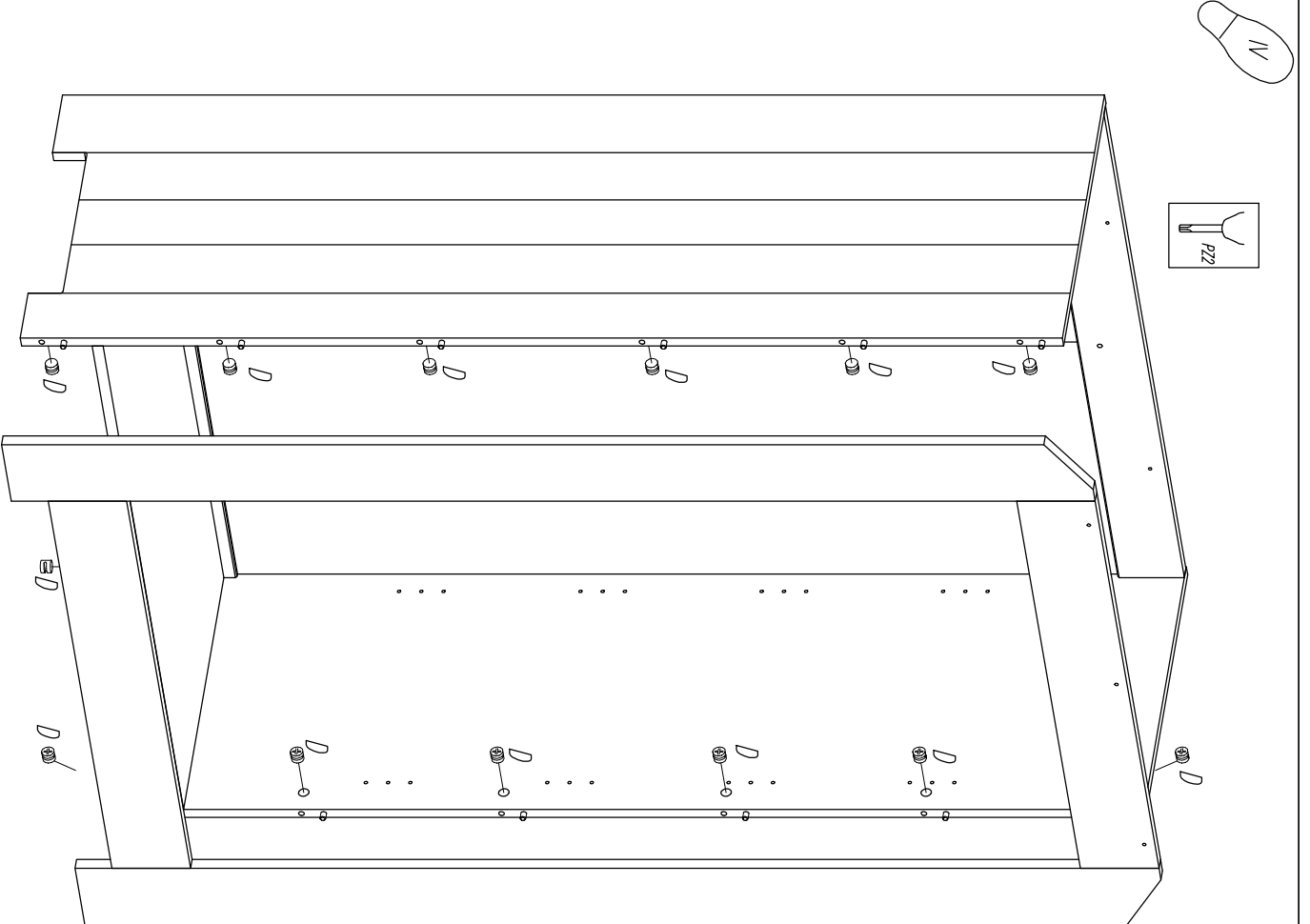
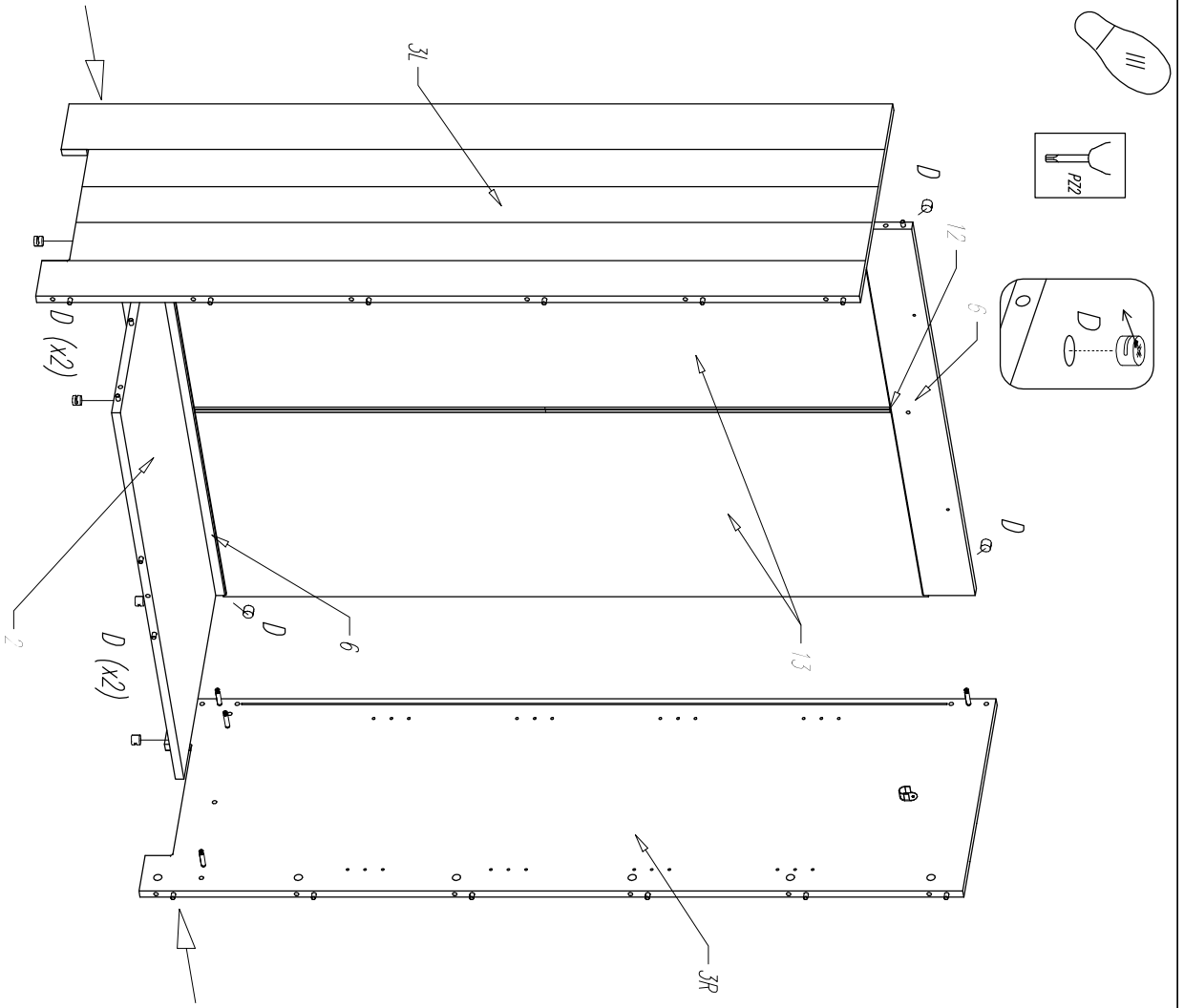


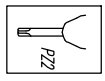
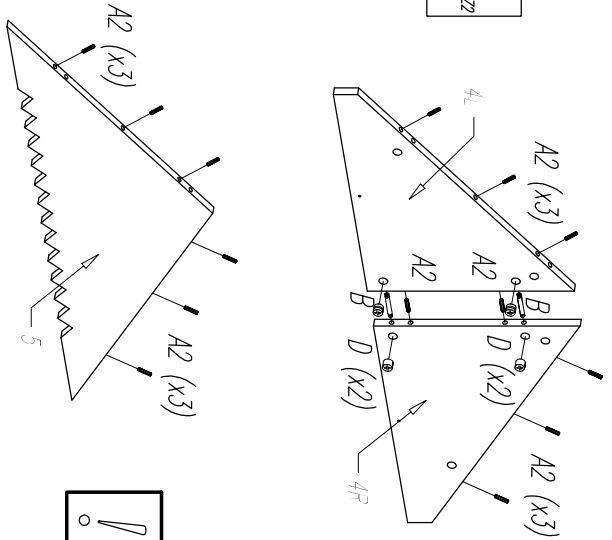
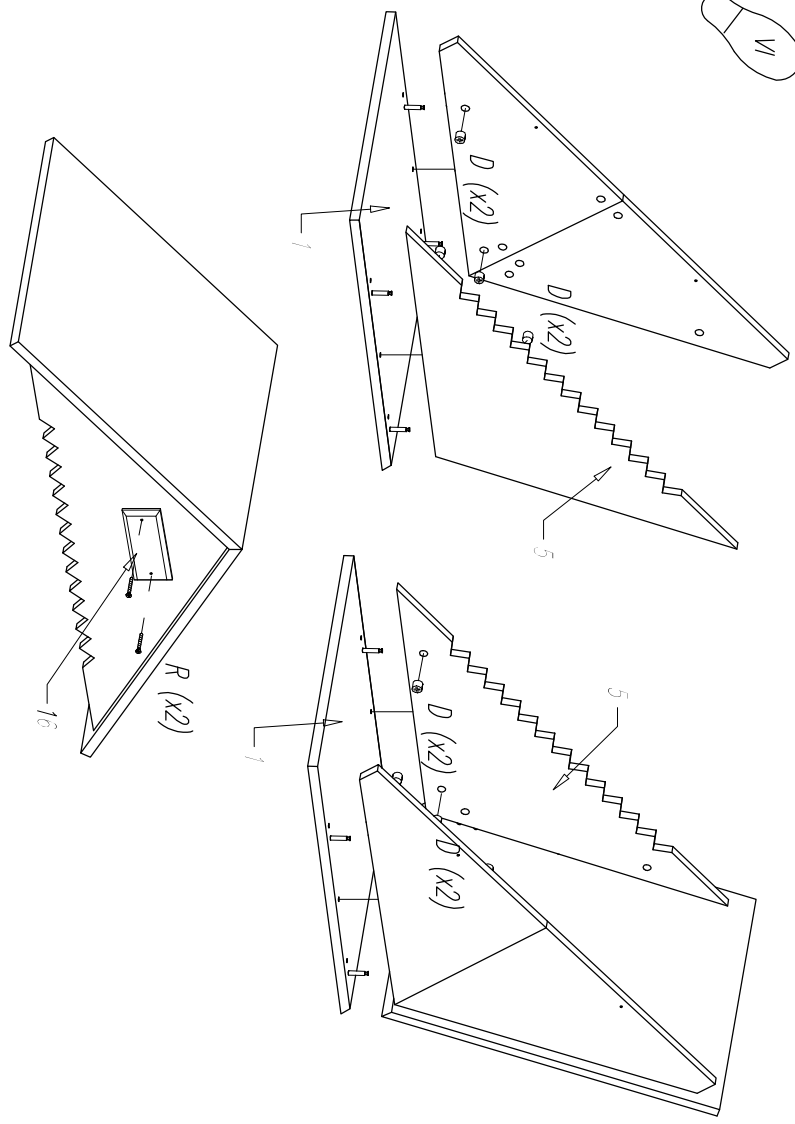
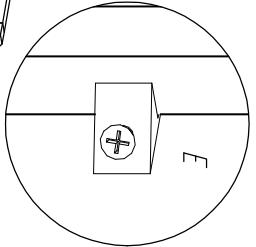
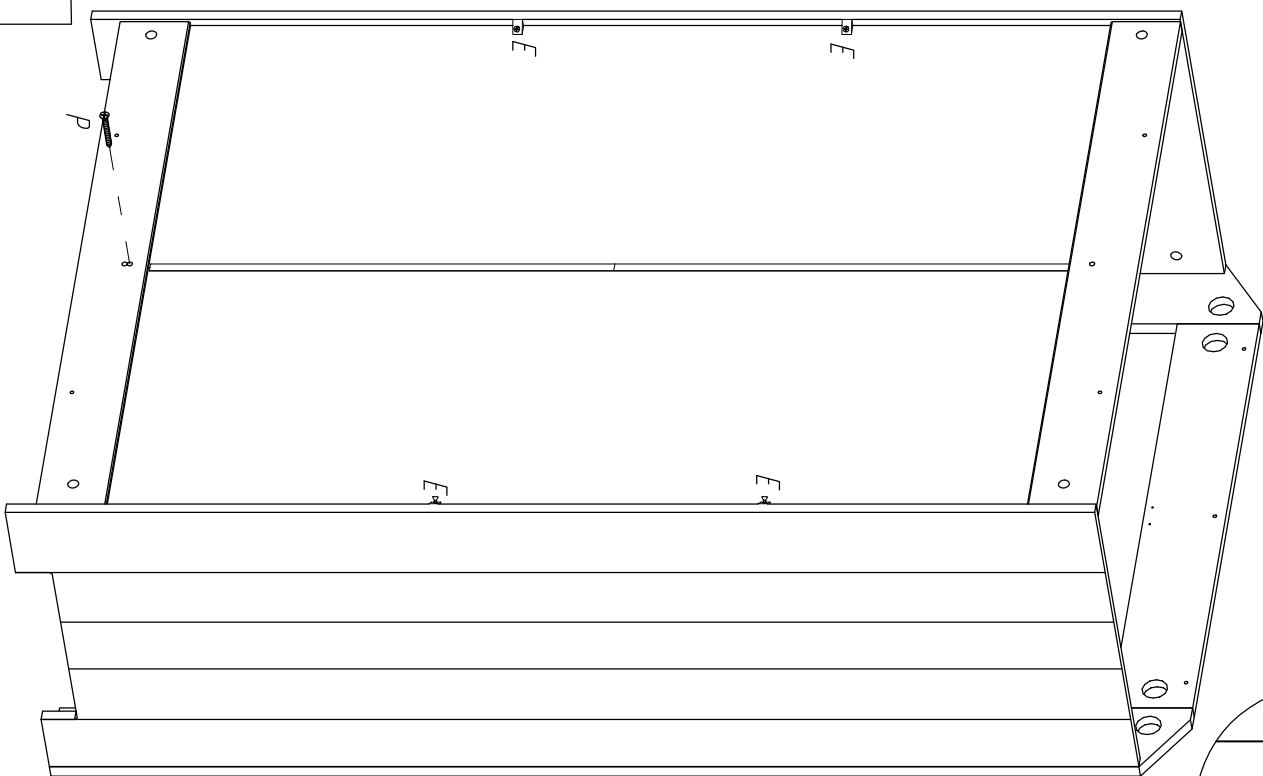
! A1 ≠ A2



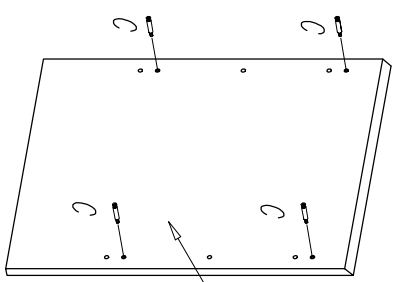
II







A1 ≠ A2



x2

